



since 1911

# Benutzer Handbuch TRE 1130 K



<b>1</b>	<b>Allgemeine Informationen</b> .....	<b>2</b>	<b>3.7</b>	<b>Instrumente und Kontrollampen</b> .....	<b>28</b>
1.1	Garantie .....	3	3.7.1	Multifunktions-Display .....	29
1.2	Zeichenerklärung .....	4	<b>4</b>	<b>Einsatz</b> .....	<b>30</b>
1.3	Rahmen und Motornummer .....	5	4.1	Einsatz des Motorrads .....	30
<b>2</b>	<b>Sicherheitsinformationen</b> .....	<b>7</b>	4.2	Kontrollen vor Fahrtantritt .....	31
2.1	Sicherheit .....	7	4.3	Einfahren .....	33
2.1.1	Veränderungen des Motorrads und Individualisierung der Fahrwerksabstimmung .....	7	4.4	Auswahl der Display-Funktionen .....	34
2.1.2	Allgemeine Sicherheitsregeln .....	8	4.5	Einstellen der Uhr .....	37
2.1.3	Fahrzeugeladung .....	10	4.6	Parken des Motorrads .....	38
2.1.4	Einsatz des Fahrzeugs bei Rennen .....	12	4.7	Entfernen des Fahrersitzes .....	40
2.1.5	Ratschläge für Sicheres Fahren .....	13	4.8	Tanken .....	41
2.1.6	Schutzkleidung .....	16	4.9	Starten des Motors .....	43
2.1.7	Ratschläge zur Diebstahlvermeidung .....	17	4.10	Wir verbessern unser Fahrkönnen .....	44
2.2	Sicherheit - optische und akustische Signale .....	18	<b>5</b>	<b>Einstellungsarbeiten</b> .....	<b>45</b>
<b>3</b>	<b>Bedienungselemente und Instrumente</b> .....	<b>19</b>	5.1	Liste der Einstellungsarbeiten .....	45
3.1	Anbringung der Bedienungselemente und Instrumente .....	19	5.2	Zusammenfassende Tabelle der Einstellungen .....	46
3.2	Seitlicher Ständer .....	20	5.3	Einstellungen, die der Fahrzeughalter vornehmen kann .....	48
3.3	Steuerungen an der linken Lenkerseite.....	21	5.3.1	Einstellung Bremshebel Vorderradbremse .....	48
3.4	Steuerungen an der rechten Lenkerseite .....	23	5.3.2	Einstellung Rückspiegel .....	48
3.5	Zündschloß und Lenkerschloß .....	25	5.3.3	Regulierung des vorderen Scheinwerfers .....	49
3.6	Schaltung .....	27	5.3.4	Einstellung der Leerlaufdrehzahl des Motors .....	49



5.3.5	Einstellen des Windabweisers .....	50
5.3.6	Kupplungshebelspiel .....	50
5.4	Einstellungen, die sowohl von einer Vertragswerkstatt Benelli als auch vom Kunden selbst vorgekommen werden können .....	51
5.4.1	Einstellung der Federvorspannung an der Hinterradfederung .....	51
<b>6</b>	<b>Wartung .....</b>	<b>54</b>
6.1	Tabelle Wartungs und Kontrollarbeiten .....	54
6.2	Tabelle programmierte Wartungsarbeiten .....	56
6.3	Mitgeliefertes Bordwerkzeug und Zubehör .....	66
6.4	Schmiermitteltabelle .....	67
6.5	Motoröl - Ölstandkontrolle .....	68
6.5.1	Nachfüllen von Motoröl .....	69
6.6	Kühlflüssigkeit-Kontrolle Kühlflüssigkeitsstand .....	71
6.6.1	Kühlflüssigkeit - Nachfüllen von Kühlflüssigkeit .....	72
6.7	Bremsbeläge - Kontrolle Abnutzung/ Verschleiß .....	74

6.8	Bremsflüssigkeit - Kontrolle Bremsflüssigkeitsstand .....	76
6.9	Reifen und Felgen - Kontrolle .....	78
6.9.1	Kontrolle der Felgen und Reifen .....	81
6.10	Kette - Kontrolle und Schmieren .....	82
6.10.1	Reinigung .....	83
6.10.2	Schmieren .....	84
6.11	Wechseln der Sicherungen .....	85
6.12	Auswechseln der vorderen Scheinwerferlampen .....	87
6.13	Batterie .....	88
6.14	Fahrzeugpflege .....	90
6.15	Längerer Stillstand .....	92
<b>7</b>	<b>Technische Informationen .....</b>	<b>93</b>
7.1	Technische Daten .....	93
<b>8</b>	<b>Power Control System .....</b>	<b>99</b>
8.1	Power Control System .....	99
8.1.1	Anleitung vom Power .....	100



THE 1130 K

since 1911

*Wir freuen uns, Sie unter den Benelli Kunden begrüßen zu können und beglückwünschen Sie zu Ihrer ausgezeichneten Wahl. Sicher werden Sie Ihre neue Benelli nicht nur als normales Fortbewegungsmittel verwenden, sondern auch für kurze und lange Reisen, bei denen Ihnen Benelli viel Spaß und Vergnügen wünscht.*

*Da Benelli Q.J. s.r.l. dahingehend bemüht ist, ihren Kunden einen immer besseren Service zu bieten, empfiehlt sie Ihnen, die einfachen, in dieser Betriebsanleitung aufgeführten Normen aufmerksam zu befolgen, insbesondere was die Einfahrzeit anbelangt.*

*So können Sie sicher sein, dass Ihnen Ihre Benelli immer starke Emotionen schenken wird.*

*Falls Reparaturen erforderlich werden sollten oder Sie einfach nur Ratschläge benötigen, wenden Sie sich bitte an unsere autorisierten Kundendienststellen.*

*Viel Vergnügen!*



#### **HINWEIS**

**Die Benelli Q.J. s.r.l. trägt keinerlei Verantwortung für eventuelle Fehler, die bei der Erstellung dieser Betriebsanleitung entstanden sein könnten. Alle Informationen verstehen sich als am Tag des Ausdrucks gültig. Die Benelli Q.J. s.r.l. behält sich das Recht vor, jegliche, durch eine Weiterentwicklung der genannten Produkte bedingte Änderungen vornehmen zu können.**

*Verwenden Sie für Ihre Sicherheit, die Garantie, die Zuverlässigkeit und den Wert Ihres Benelli-Motorrads nur originale Benelli-Ersatzteile.*



#### **WICHTIG**

**Diese Betriebsanleitung ist Bestandteil des Motorrads und muss bei seinem Weiterverkauf dem neuen Besitzer ausgehändigt werden.**



TRE 1130 K

since 1911

# 1 Allgemeine Informationen

*Sehr geehrter Kunde,*

*wir bitten Sie, die vorliegende Bedienungsanleitung zu lesen, bevor Sie Ihre neue BENELLI TRE 1130 K verwenden.*

*Sie enthält wichtige Informationen für den sicheren Einsatz des Motorrads und seine gute Instandhaltung. Bewahren Sie diese Informationen in der dafür vorgesehenen Dokumentenhülle auf.*

*Denken Sie stets daran, dass die BENELLI TRE 1130 K ein Hochleistungsmotorrad ist, das aufmerksam und sachkundig gelenkt werden muss.*

*Verzichten Sie darauf, das Motorrad an die Grenzen seiner Leistungsfähigkeit zu bringen, wenn Sie nicht absolut sicher sind, das Fahrzeug zu beherrschen. Beachten Sie auf jeden Fall die Straßenverkehrsordnung, wenn Sie auf öffentlichen Straßen oder der Öffentlichkeit zugänglichen Straßen fahren.*

*Denken Sie stets daran, einen typengeprüften Helm in Ihrer Größe zu tragen und den Kinnriemen immer korrekt zu schließen. Wir empfehlen Ihnen außerdem, immer eine entsprechende Schutzkleidung zu tragen.*



## 1.1 Garantie

*Hinsichtlich der Produktgarantie und -verlässlichkeit weisen wir Sie in Ihrem eigenen Interesse ausdrücklich darauf hin, sich für die Durchführung solcher Arbeiten, die besondere technische Fachkenntnisse erfordern, an unser Kundendienstnetz zu wenden.*

*Unser hochqualifiziertes Personal verfügt über das für die Ausführung sachgemäßer Eingriffe geeignete Spezialwerkzeug und verwendet ausschließlich Benelli-Originalersatzteile, die eine komplette Kompatibilität, einwandfreie Funktionstüchtigkeit und lange Lebensdauer garantieren.*

*Allen Benelli-Motorrädern liegt ein Garantieheft bei.*

*Die Garantie erlischt jedoch, wenn die Motorräder bei Rennwettbewerben eingesetzt werden.*

*Während der Garantiezeit dürfen an den Bestandteilen des Motorrads keinerlei Handhabungen bzw.*

*Änderungen vorgenommen werden, noch dürfen diese durch nicht originale Teile ausgetauscht werden.*

*In diesem Fall entfällt jeder Garantieanspruch.*



THE 1130 K

since 1911

## 1.2 Zeichenerklärung

Um die besonders wichtigen Informationen klarer und unmittelbarer zu gestalten, haben wir die folgenden Symbole verwendet:



**ACHTUNG** - Macht darauf aufmerksam, dass eine große innere Gefahr besteht, die zu Körperverletzungen und sogar tödlichen Unfällen führen könnte, wenn den gegebenen Warnungen nicht Folge geleistet wird.



**WICHTIG** - Macht darauf aufmerksam, dass eine Gefahr besteht, die zu Körperverletzungen und sogar tödlichen Unfällen führen kann, wenn den gegebenen Warnungen nicht Folge geleistet wird.



**HINWEIS** - Weist auf eine Sicherheitspraxis, die ausgeführt werden muss, oder eine nicht sichere Tätigkeit, die vermieden werden muss, hin, wenn man nicht Gefahr laufen will, Körperverletzungen zu erleiden oder das Motorrad zu beschädigen.

Benelli Q.J. s.r.l. behält sich vor, die eigenen Produkte und die vorliegende Bedienungsanleitung jederzeit zu verändern.

Wenn Sie auf Unstimmigkeiten zwischen den Beschreibungen in der Bedienungsanleitung und der speziellen Ausstattung Ihres Motorrads stoßen, können Sie die aktuelle Version der Bedienungsanleitung von der Internetseite [www.benelli.com](http://www.benelli.com) herunterladen bzw. den Kundendienst Benelli Q.J. unter der italienischen Nummer +39 0721.418740 kontaktieren, der Ihnen die aktuelle Version zusenden wird.



### 1.3 Rahmen und Motornummer

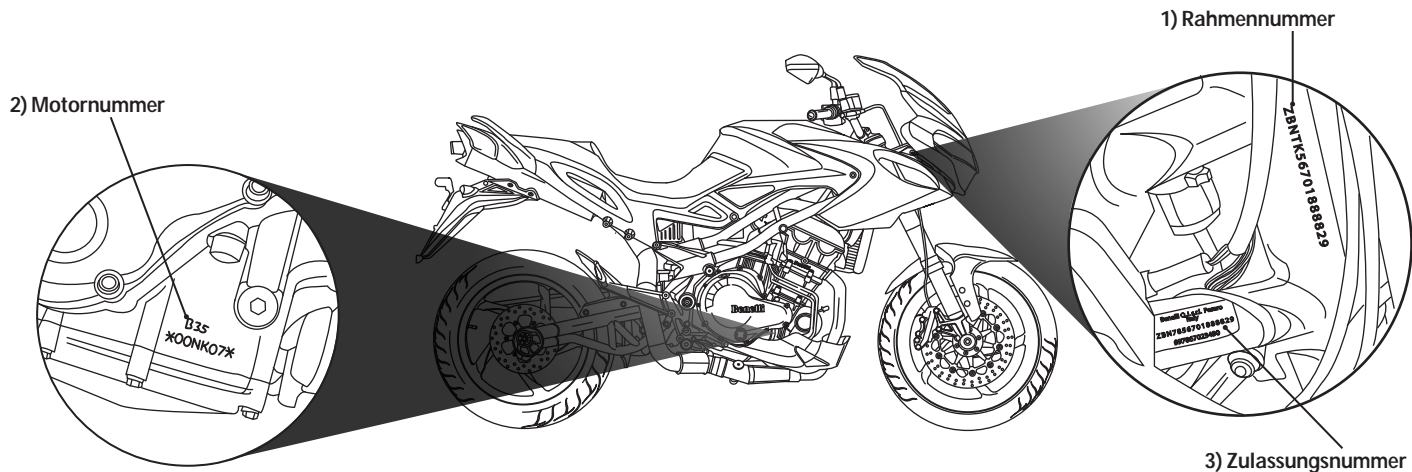
Jedes Benelli-Motorrad ist mit Kennnummern versehen:

- 1) Rahmennummer
- 2) Motornummer
- 3) Zulassungsnummer

Wir empfehlen Ihnen die wichtigsten Angaben nachstehend einzutragen:

Rahmennummer  
Motornummer  
Farbkennziffern  
Schlüsselnummer

ZBN TK \_\_\_\_\_  
B35 \_\_\_\_\_  
\_\_\_\_\_  
\_\_\_\_\_







## Kennzeichnung des Motorrads

Das Motorrad wird durch die Rahmennummer eindeutig gekennzeichnet.

## Schlüsselnummer

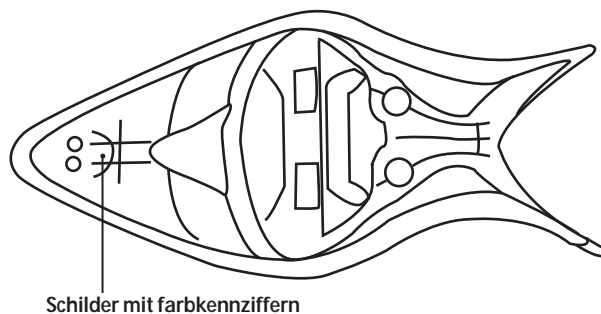
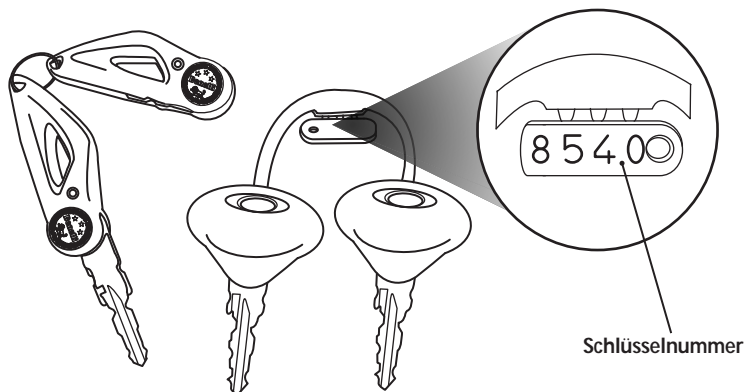
Es werden vier Schlüssel mitgeliefert. Die Schlüssel dienen als Zündschlüssel und zum Öffnen aller Schlösser. Die Ersatzschlüssel an einem sicheren Ort aufbewahren. Bei Nachfrage eines Duplikates ist die Kenntnis der Identifikationsnummer des Schlüssels grundlegend.

## Farbkennziffer

Die Schilder mit Farbkennziffer wird bei Bestellung von Karosserieteilen benötigt. Die Farbkennziffer kann an den Schildern unter der Sitzbank abgelesen werden.

## Farbenbezug

Bei Ersatzteilbestellungen kann es, abhängig vom entsprechenden Ersatzteil, erforderlich sein, über die Rahmennummer hinaus, auch die Motornummer, die Farbnummer und die Schlüsselidentifikationsnummer angeben zu müssen.





TRE 1130 K

since 1911

## 2 Sicherheitsinformationen

### 2.1 Sicherheit

#### 2.1.1 Veränderungen des Motorrads und Individualisierung der Fahrwerksabstimmung

##### **ACHTUNG**

Es ist absolut verboten, Eingriffe an dem Motorrad vorzunehmen und seine mechanischen Bauteile zu verändern bzw. diese durch nicht originale Ersatzteile zu ersetzen. Diese Tätigkeiten können nicht nur die Zulassung des Fahrzeuges hinfällig werden lassen, wodurch es auf öffentlichen Straßen nicht mehr verwendet werden kann, sondern auch zu Verletzungen des Fahrers und Schäden am Fahrzeug führen. Benelli Q.J. haftet in keiner Weise für Personen- oder Sachschäden, die aufgrund eventueller Veränderungen des Originalzustands des Motorrads entstanden sind.



##### **WICHTIG**

Die Abstimmung der Radaufhängungen der BENELLI TRE 1130 K können individualisiert werden, indem die entsprechenden Regulierungen betätigt werden. Von dieser Tätigkeit wird absolut abgeraten, außer der Fahrzeughalter ist sich seiner technischen Fähigkeiten absolut sicher. Die Veränderung der Abstimmung kann den sicheren Einsatz des Motorrads beeinträchtigen und muss daher ausschließlich Fachleuten vorbehalten werden. Wenn Sie die Fahrwerksabstimmung des Motorrads auf Ihre persönlichen Anforderungen abstimmen möchten, empfehlen wir Ihnen, sich an eine autorisierte Benelli Werkstatt zu wenden. Eine Liste der autorisierten Werkstätten finden Sie auf der Internetseite von Benelli [www.benelli.com](http://www.benelli.com) bzw. fordern Sie diese telefonisch unter der italienischen Nummer +39 0721.418740 an.





TRE 1130 K

since 1911

## 2.1.2 Allgemeine Sicherheitsregeln

*Bevor Sie sich auf das Motorrad, stellen Sie sicher, dass Sie die Funktionsweise der Schalt -und Steuervorrichtungen, die Merkmale, die Betriebsweisen und die Grenzen des Fahrzeugs gut verstanden haben. Um die größtmögliche Leistungsfähigkeit und Verlässlichkeit des Fahrzeugs zu gewährleisten, lassen Sie Ihre autorisierte Benelli Werkstätte die Wartungseingriffe gemäß dem Abschnitt "Wartung" der vorliegenden Bedienungsanleitung ausführen.*

*Dabei muss den Hinweisen und Empfehlungen genau Folge geleistet werden.*

*Wir raten Ihnen stark davon ab, die Wartung und eventuelle Reparatureingriffe von Personen oder Werkstätten ausführen zu lassen, die dem Netz der autorisierten Benelli Werkstätten nicht angehören.*

*Umso mehr raten wir Ihnen davon ab, die Wartungs -und Reparaturarbeiten Ihrer BENELLI TRE 1130 K allein vorzunehmen!*

*Für alle Ihre Wünsche oder zusätzliche Informationen wenden Sie sich bitte an Ihren Benelli Vertragshändler oder an die nächstgelegene autorisierte Benelli Werkstatt.*

*Sie finden eine Liste der autorisierten Benelli Werkstätten und Vertragshändler auf der Internetseite [www.benelli.com](http://www.benelli.com) oder rufen Sie einfach den Kundendienst Benelli unter der italienischen Nummer +39 0721.418740 an.*

*Grundlegende Voraussetzung für sicheres Fahren ist die vollständige Kontrolle über das Motorrad.*

*Daher muss man, wenn man sich ans Steuer setzt, voll konzentriert und in perfekter körperlicher Verfassung sein.*

*Außerdem müssen stets die Straßen und Witterungsverhältnisse eingeschätzt werden.*

*Um die Fahrzeugkontrolle und Lenkbarkeit des Fahrzeugs nicht zu beeinträchtigen:*

- Keine Gegenstände am Fahrzeug anbringen;
- Hängen Sie weder einen Beiwagen, einen Anhänger noch anderes Zubehör an das Motorrad;
- Keine Teile bzw. Bauteile abmontieren;
- Keine Änderungen am Fahrzeug vornehmen;





THE 1130 K

since 1911

• Keine Kleidung tragen, die das Lenken des Fahrzeugs bzw. die Bedienung/Funktion von Fahrzeugteilen beeinträchtigen kann.

Das Fahrzeug nicht fahren, wenn Sie nicht den entsprechenden Führerschein besitzen. Fahren ohne Führerschein ist ein Verstoß gegen die Straßenverkehrsordnung und ist eine Gefahr für Ihre eigene und die Sicherheit Dritter. Keine Reparatur oder Wartungsarbeiten am Fahrzeug vornehmen, wenn Sie nicht über die entsprechenden technischen Kenntnisse verfügen. Grundlegende Voraussetzung für sicheres Fahren ist die vollständige Kontrolle über das Motorrad. Fahren Sie das Fahrzeug nur, wenn Sie konzentriert und gesund sind. Stets Straßenzustand und Wetterbedingungen einschätzen. Auch bei kurzen Fahrten stets den Helm aufsetzen. Geeignete Kleidung tragen. Besonders bei Nachtfahrten geeignete Kleidung, möglichst mit reflektierenden Streifen, tragen.

Beim Tanken den Motor abschalten und nicht rauchen. Den Motor nie in geschlossenen Räumen starten.

Auspuffgase sind giftig und können innerhalb kurzer Zeit die Raumluft sättigen und damit Ohnmacht verursachen und zum Tod führen. Beim Fahren stets beide Hände fest am Lenker lassen.

Das Fahrzeug an Orten parken, wo keine Gefahr von Stößen oder Beschädigungen besteht. Ein ungewolltes Anstoßen kann zum Umkippen des Fahrzeugs führen und damit eine Gefährdung für Personen, insbesondere Kinder, darstellen. Um ein unbeabsichtigtes Umfallen des Fahrzeugs zu vermeiden, sollte es nie auf weichen oder unebenem Untergrund und nicht auf durch Sonne erhitztem Asphalt abgestellt werden.

Die Schutzpläne nicht sofort nach Ende der Fahrt am Fahrzeug anbringen. Vorm Anbringen der Schutzpläne abwarten, dass sich der Motor und die Auspuffteile abgekühlt haben. Hat das Fahrzeug einen Unfall gehabt, müssen alle Bedienungshebel, die Kabel, die Leitungen, die Bremssättel und andere wichtige Fahrzeugteile auf Schäden überprüft werden. Das Fahrzeug auf keinen Fall benutzen, wenn ein Schaden festgestellt wird, der die Fahrzeugsicherheit beeinträchtigen könnte. Sobald wie möglich, jedenfalls bevor Sie das Motorrad das erste Mal nach dem Unfall verwenden, muss es von einer autorisierten Benelli Werkstatt überprüft werden, um sicherzustellen, dass es keine Defekte und/oder Schäden gibt, die der Fahrzeughalter nicht erkennen kann. Das gilt auch für den Fall, dass das Motorrad keine sichtbaren Schäden aufweist.



THE 1130 K

since 1911

## 2.1.3 Fahrzeugbeladung

Das Fahrzeug ist für einen Einsatz mit Fahrer und Beifahrer entwickelt worden.

Für einen sicheren Einsatz unter Beachtung der Straßenverkehrsordnung niemals das maximal zulässige Gesamtgewicht des Fahrzeugs von 440 kg (970.03 Lbs) überschreiten.

Gemäß der Norm CEE 92/61 ist das zulässige Gesamtgewicht die Summe aus Motorradgewicht, Fahrergewicht mit eventuel Beifahrer und Gewicht der Zuladung.

### **ACHTUNG**

Da das Gewicht einen enormen Einfluss auf die Lenkbarkeit, die Bremsleistung, die Fahrzeugeigenschaften und die Fahrzeugsicherheit hat, müssen die folgenden Vorschriften stets eingehalten werden. **DAS MOTORRAD NIE ÜBERLADEN!**

Ein überladenes Motorrad kann die Reifen beschädigen, zu einem Kontrollverlust und schweren Unfällen führen. Überprüfen, dass das Gesamtgewicht des Fahrers und des Sozius, das Lastgewicht und das Bruttogesamtgewicht des Fahrzeugs **NIEMALS** die zugelassenen Werte übersteigen. Niemals Gegenstände transportieren, die schlecht befestigt sind und sich während der Fahrt verschieben können. Alle schweren Gegenstände müssen so nahe wie möglich in der Fahrzeugmitte befestigt werden.

Die Gewichte müssen auf der rechten und linken Seite gleichmäßig verteilt werden. Um Interferenzen mit den beweglichen Fahrzeugteile zu vermeiden, keine Gegenstände in die Zwischenräume an der Fahrzeugkarosserie stecken. Vor Fahrtantritt stets den Reifenzustand und den Reifendruck prüfen.

Die Federung je nach Beladung einstellen. Auch wenn das Fahrzeug richtig beladen ist, vorsichtig und niemals schneller als 120 km/h (74.4 mph) fahren.





## Information zur Zuladung

Das zulässige Gesamtgewicht des fahrbereiten Motorrads darf mit Fahrer, Beifahrer, Gepäck und Zubehör 440 kg nicht überschreiten.

Das Gewicht des Gepäcks darf 50 kg nicht überschreiten und ist folgendermaßen aufzuteilen:

max 20 kg pro Seitenkoffer;

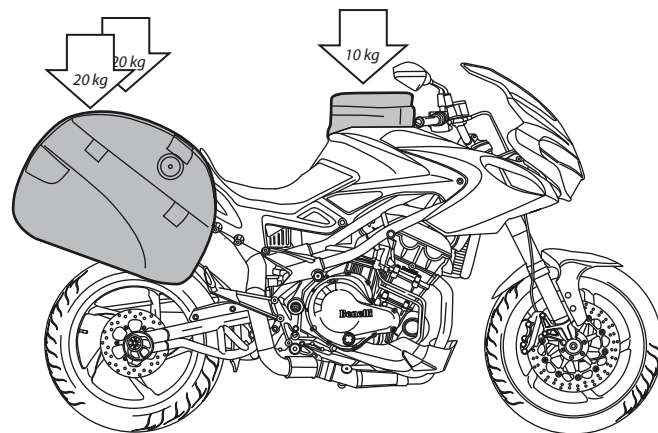
max 10 kg für den Tankrucksack.

Schweres Gepäck oder Zubehör so tief und zentral wie möglich am Motorrad befestigen. Das Gepäck gut am Motorrad verzurren: nicht richtig befestigtes Gepäck kann die Fahrstabilität des Motorrads beeinträchtigen.

Keine voluminösen und schweren Gepäckstücke an der oberen Gabelbrücke oder am vorderen Kotflügel befestigen, da dies zu einem gefährlichen Stabilitätsverlust des Motorrads führen könnte.

Niemals Gegenstände in die Zwischenräume des Rahmens einfügen, da sie mit den beweglichen Teilen des Motorrads in Kontakt kommen könnten.

Bei Montage der Seitenkoffer (beim Benelli-Store erhältlich) die Gepäckstücke und Zubehörteile nach Gewicht sortieren und gleichmäßig in den Seitenkoffern verteilen die Schlösser beider Seitenkoffer verschließen.





TRE 1130 K

since 1911

## 2.1.4 Einsatz des Fahrzeugs bei Rennen

Ihre BENELLI TRE 1130 K wurde für das Fahren auf Straßen entworfen.

Dennoch kann sie nach einigen Veränderungen aufgrund der hohen Leistungsfähigkeit, die der Motor erreichen kann, für Rennen eingesetzt werden.

Es muss jedoch darauf hingewiesen werden, dass das Motorrad, sobald es für den Einsatz im Rennen verändert wurde, nicht mehr für den Straßenverkehr geeignet ist, solange es nicht wieder in den Originalzustand zurückversetzt wird. Um den zahlreichen Anfragen der passionierten Fahrer entgegenzukommen, hat Benelli einige Fahrzeugteile speziell für einen Einsatz des Fahrzeugs bei Rennen/Sportveranstaltungen entwickelt. Diese Bauteile sind ausschließlich für einen Einsatz auf für den allgemeinen Verkehr geschlossenen Rennstrecken vorgesehen.

Die Nichtbeachtung dieser Vorschrift ist ein Verstoß gegen die Straßenverkehrsordnung.

In diesem Fall übernimmt **Benelli Q.J.** keine Haftung.

Für Informationen zu den Spezialbauteilen Benelli besuchen Sie unsere Internetseite [www.benelli.com](http://www.benelli.com) bzw. rufen sie den Kundendienst Benelli unter der italienischen Nummer +39 0721.418740 an.



### **ACHTUNG**

**Der Einsatz des Fahrzeugs bei Rennen/Sportveranstaltungen erfordert besonderes Können und Erfahrung. Außerdem muss das Fahrzeug auf geeignete Weise vorbereitet werden, was ausschließlich von speziell ausgebildeten Personen durchgeführt werden darf.**



TRE 1130 K

since 1911

## 2.1.5 Ratschläge für Sicheres Fahren

*Außer einem Fortbewegungsmittel ist das Motorrad eine Quelle für Entspannung und aufregender Erlebnisse (und das vor allem, wenn es sich um eine BENELLI TRE 1130 K handelt!).*

*Dennoch bringt die Beschaffenheit des Fahrzeugs bei seinem Einsatz eine gewisse Gefahr mit sich.*

*Für einen sicheren Einsatz müssen die vorstehenden Angaben beachtet und die nachstehenden Sicherheitshinweise eingehalten werden.*

### **Vor Fahrtantritt**

*Alle Anweisungen in der vorliegenden Bedienungsanleitung aus dem Abschnitt "Kontrollen vor Fahrtantritt" ausführen. Eine allgemeine Überprüfung aller sicherheitsrelevanten Aspekte am Motorrad vornehmen.*

### **Das Motorrad kennen**

*Das Können des Fahrers und seine mechanischen Kenntnisse sind grundlegende Voraussetzung für ein sicheres Fahren. Erste Probefahrten sollten solange auf verkehrsarmen Straßen vorgenommen werden, bis Sie ausreichend mit dem Fahrzeug und seinen Bedienungselementen vertraut sind.*

### **Die eigenen Grenzen kennen**

*Beim Fahren nie seine eigenen Grenzen und die gesetzlich vorgeschriebenen Begrenzungen überschreiten. Die Kenntnis und der Respekt vor eigenen Fähigkeiten und Grenzen hilft Unfälle zu vermeiden.*

### **Schlechte Wetterbedingungen**

*Bei schlechtem Wetter muss besonders vorsichtig gefahren werden.*

*Zum Beispiel wird der Bremsweg bei Regen merklich länger, da die Reifen weniger auf der Straße haften.*

*Bei Regen daher langsam fahren und Vollbremsungen und starkes Beschleunigen vermeiden.*







*Besonders auf rutschigen Straßenbelag, wie z. B. Straßenmarkierungen, Schachtdeckel, Eisenbahnübergänge, Straßenbahnschienen, Brücken, Metallgitter usw. achten.*

*Da ein Motorrad bei Unfällen nicht den gleichen Schutz bieten kann wie ein Auto, muss stets ein "defensiver" Fahrstil eingehalten werden. Dies gilt besonders für die oben beschriebenen schlechten Wetterbedingungen. Bei längeren Bergabfahrten durch Gas wegnehmen die Geschwindigkeit herabsetzen und einen kleineren Gang einlegen, um den "Motorbremsen-Effekt" nutzen zu können. Die Vorderrad und Hinterradbremse sollten nicht zur Dauerbremsung verwendet werden, um ein Überhitzen der Bremsen und ein dadurch bedingtes Nachlassen der Bremswirkung zu vermeiden. Besondere Achtung muss im Sicherheitsbereich auf die Bremsanlage verwendet werden.*

*Die Betätigung der Bremsen muss abhängig von Straßenzustand und Fahrgeschwindigkeit erfolgen.*

*Es müssen stets beide Bremsen gleichzeitig betätigt werden, so dass die Bremswirkung sanft und progressiv auf beide Räder verteilt wird. Das Bremsen, wie der gesamte Einsatz des Fahrzeugs, muss unter größter Vorsicht erfolgen. Dies gilt besonders für noch unerfahrene Fahrer. Vollbremsungen in Kurven führen zum Schleudern und einem Verlust der Fahrzeugkontrolle. Mit dem Bremsen vor Einfahren in die Kurve beginnen.*

*Seitliche Windböen, wie sie z. B. auftreten, wenn Ihr Fahrzeug von größeren Fahrzeugen überholt wird, oder an Tunnelausfahrten oder in hügeligem Gelände, können zu einem Verlust der Fahrzeugkontrolle führen. In diesem Fall muss die Geschwindigkeit herabgesetzt und auf Seitenwind geachtet werden. Stets einen geeigneten Sicherheitsabstand zu den vorausfahrenden Fahrzeugen einhalten und die Geschwindigkeit den Wetter und Verkehrsbedingungen anpassen. Bei zunehmender Geschwindigkeit verringert sich die Möglichkeit das Fahrzeug zu kontrollieren gleichzeitig verlängert sich der Bremsweg. Auf keinen Fall die von der Straßenverkehrsordnung vorgegebenen Geschwindigkeitsbegrenzungen überschreiten. Die Einnahme von Alkohol oder Rauschmitteln vor Fahrtantritt ist ausdrücklich von der Straßenverkehrsordnung verboten.*

*Auch kleine Mengen dieser Substanzen schränken die Fahr- und Reaktionsfähigkeit des Fahrers ein und beeinträchtigen die Sicherheit.*



TRK 1130

since 1911

## Helm

*Das Tragen eines Helms während der Fahrt auf einem Motorrad ist in vielen Ländern, darunter auch in Italien, vorgeschrieben. Auch dort, wo keine Helmpflicht besteht, ist es jedenfalls zu empfehlen, den Helm zu tragen. Dabei muss darauf geachtet werden, einen typengeprüften Helm der richtigen Größe zu wählen.*

*Wenn der Helm über kein Visier verfügt, achten sie darauf, entsprechende Schutzbrillen bei der Fahrt zu tragen. Der Helm muss stets gut zugeschnallt werden.*

*Wenn Sie einen Sozium befördern, stellen Sie sicher, dass auch dieser einen typengeprüften Helm korrekt trägt. Keine leichten Helme des Typs DGM verwenden.*



## 2.1.6 Schutzkleidung

Während der Fahrt sollte auch eine entsprechende Sicherheitskleidung getragen werden.  
Im einzelnen:

- Eine leichte, feste und leicht zu schließend Jacke;
- Weiche und widerstandsfähige Handschuhe, um Schutz und Fingerspitzengefühl zu garantieren;
- Feste und anliegende Hosen, die Beine vollständig bedecken müssen;
- Gut passende und verstärkte Stiefel, die praktisch und sicher sein müssen.

Die Kleidung sollte auf alle Fälle maximale Bewegungsfreiheit bieten und das Lenken nicht behindern. Die Kleidung sollte außerdem frei von freien Teilen sein, die sich in den Brems- und Kupplungshebel, den Fußrasten, in den Reifen, in der Kette usw. verfangen können und dadurch gefährliche Situationen schaffen würden.



### WICHTIG

Das Tragen von Schutzkleidung kann bei Unfällen nicht vollständig vor Verletzungen schützen. Beim Tragen von Sicherheitsbekleidung sollten Sie daher kein falsches Sicherheitsgefühl entwickeln.

Stets vorsichtig fahren und die o. a. Ratschläge, Anweisungen und Hinweise beachten.



TRE 1130 K

since 1911

## 2.1.7 Ratschläge zur Diebstahlvermeidung

*Ihre BENELLI TRE 1130 K ist ein wertvolles Gut und muss daher geschützt werden.*

- *Jedes Mal, wenn das Fahrzeug geparkt wird, muss der Lenker blockiert und der Zündschlüssel abgezogen werden.*
- *Das Fahrzeug sollte möglichst immer in einer Garage geparkt werden.*
- *Rüsten Sie das Fahrzeug mit einer guten Diebstahlsicherung aus.*



## 2.2 Sicherheit - optische und akustische Signale

*Vor jedem Fahrtantritt muß unbedingt überprüft werden, ob die optischen und akustischen Signale funktionieren.*

1) Fernlicht, Fahrlicht und Standlicht

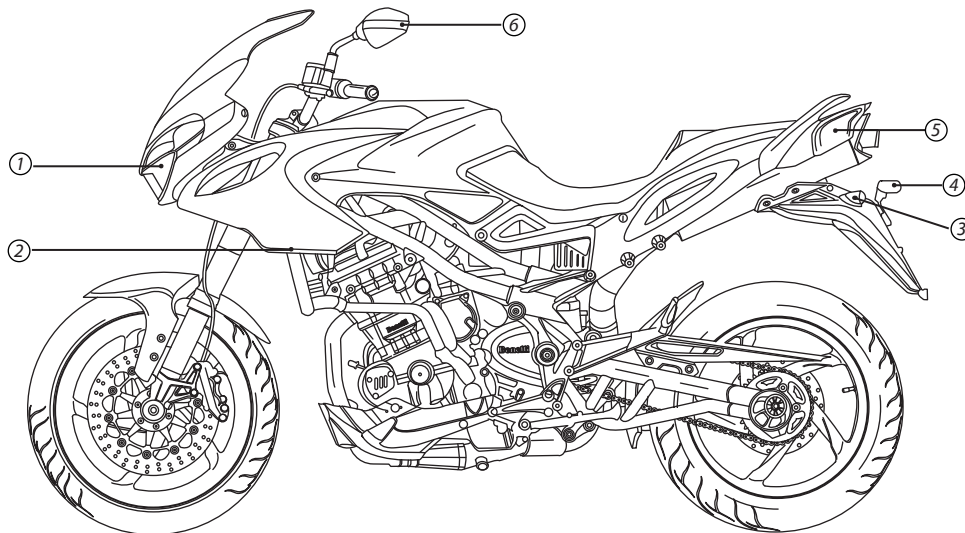
2) Hupe

3) Blinker Hintere

4) Nummernschildbeleuchtung

5) Bremslichter

6) Vordere Blinker



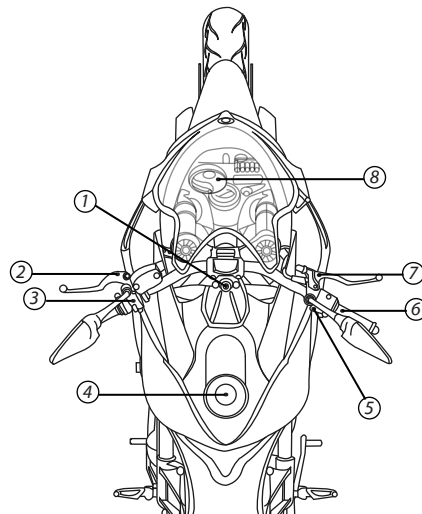


## 3 Bedienungselemente und Instrumente

### 3.1 Anbringung der Bedienungselemente und Instrumente

*Alle Angaben wie rechts oder links beziehen sich auf die Fahrtrichtung des Motorrads.*

- 1) Hauptschalter und Lenkersperre
- 2) Kupplungshebe
- 3) Elektrische Steuerungen auf der linken Seite
- 4) Tankdeckel
- 5) Elektrische Steuerungen auf der rechten Seite
- 6) Gasgriff
- 7) Bremshebel Vorderradbremse
- 8) Instrumente und Kontrolllampen





## 3.2 Seitlicher Ständer

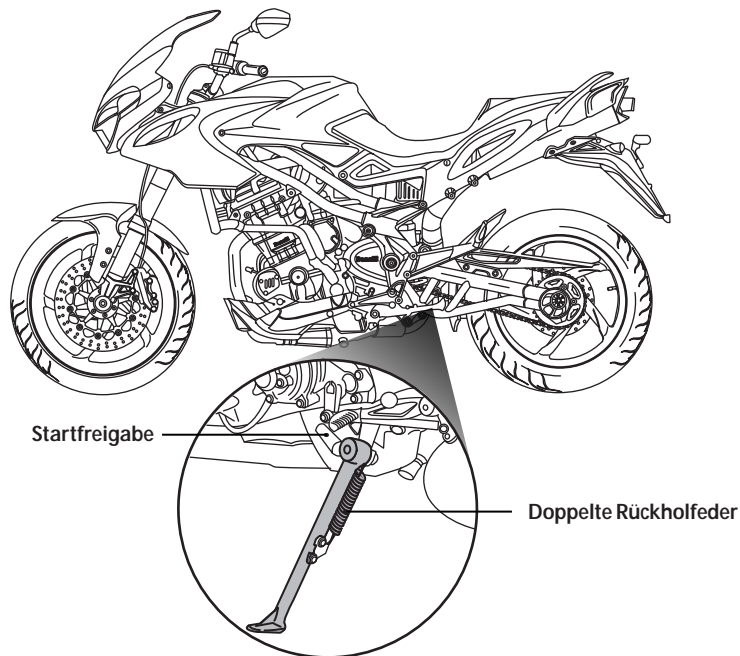
Der Seitenständer ist mit einem Sicherheitsschalter (Startfreigabe) ausgerüstet, der ein Losfahren bei runtergeklapptem Seitenständer verhindert.

Sollte bei laufendem Motor, ausgeklappten Ständer und gezogenem Kupplungshebel ein Gang eingelegt werden, sorgt der Schalter für die Unterbrechung der Stromversorgung des Motor, wodurch dieser gestoppt wird.

Ist der Seitenständer runtergeklappt und gleichzeitig ein Gang eingelegt, verhindert der Schutzschalter, dass der Motor gestartet werden kann. Auf diese Weise wird ein Umfallen des Motorrads vermieden.

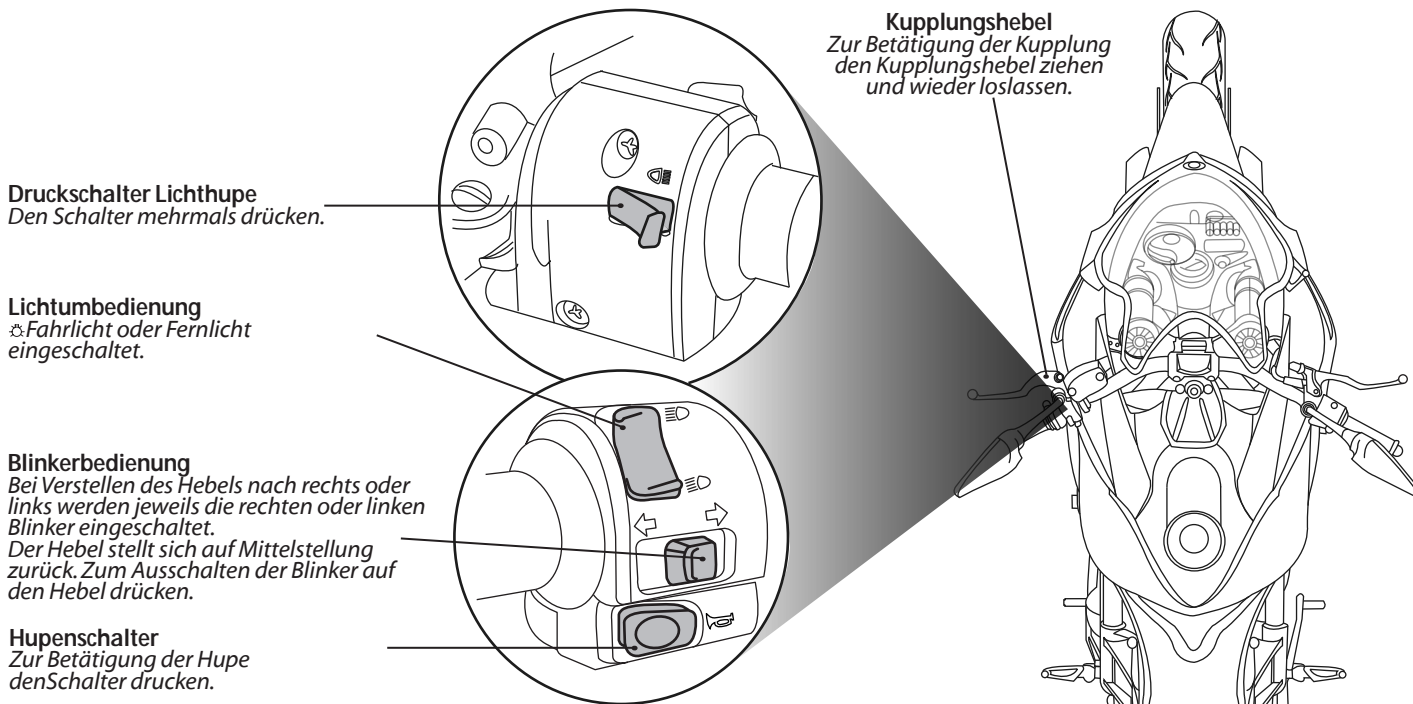


**ACHTUNG**  
Auf jeden Fall stets die Position des Seitenständers überprüfen, bevor Sie losfahren.





### 3.3 Steuerungen an der linken Lenkerseite







### Kupplungshebel

*Mit diesem Hebel kann die Kupplung ein -und ausgekuppelt werden.*

### Lichtumbedienung

*Durch Verstellen des Schalters ist ein Umschalten vom Fern- auf Abblendlicht möglich.*

### Blinkerbedienung

*Mit diesem Schalter kann anderen Verkehrsteilnehmern ein Fahrtrichtungs -oder Spurwechsel angezeigt werden.*



### **ACHTUNG**

**Das Nichtbetätigen oder die falsche Betätigung/das Nichtausschalten des Blinkerschalters kann Unfälle verursachen. Vorm Abbiegen oder Spurwechsel stets die Blinker betätigen. Sicherstellen, dass die Blinker sofort nach dem Abbiegen ausgeschaltet werden.**

### Hupenschalter

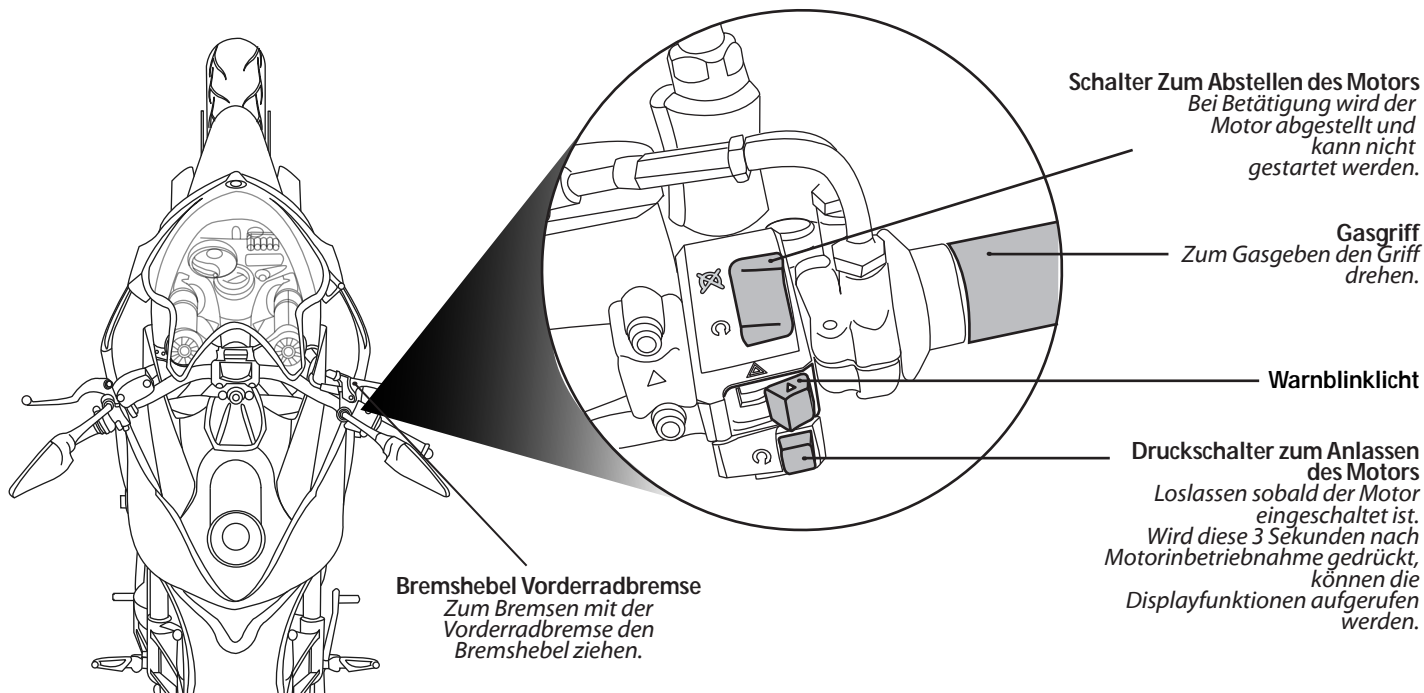
*Die Betätigung der Hupe durch den Hupenschalter dient dazu andere Verkehrsteilnehmer auf sich aufmerksam zu machen oder Gefahren zu signalisieren.*

### Druckschalter Lichthupe

*Die Betätigung der Lichthupe durch den Lichthupenschalter dient dazu andere Verkehrsteilnehmer auf sich aufmerksam zu machen oder Gefahren zu signalisieren. Bei eingeschaltetem Fernlicht funktioniert die Lichthupe nicht.*



### 3.4 Steuerungen an der rechten Lenkerseite





### Schalter zum Abstellen des Motors

Mit diesem Schalter kann der Motor in Notfällen abgestellt werden. Wird dieser Schalter betätigt, wird der Zündkreislauf unterbrochen, der Motor kann nicht gestartet werden.

Soll der Motor neu gestartet werden, muss vorher dieser Schalter in Ausgangsstellung zurückgestellt werden.



#### HINWEIS

Unter normalen Bedingungen wird dieser Schalter nie zum Abstellen des Motors verwendet.

### Bremshebel der Vorderradbremse

Diese Steuerung ermöglicht die Einschaltung des Vorderrad-Bremssystems durch einen hydraulischen Kreislauf.

### Gasgriff

Mit dem Gasgriff wird die Benzinversorgung des Motors geregelt.

Zum Gasgeben den Gasgriff aus Ruhestellung (Leerlaufstellung) drehen.

### Druckschalter zum Anlassen des Motors

Mit dieser Vorrichtung kann der Motor mit niedergedrücktem Kupplungshebel in Betrieb genommen werden, wird diese 3 Sekunden nach Motorinbetriebnahme betätigt, können die Displayfunktionen aufgerufen werden.



#### HINWEIS

Um Schäden an der elektrischen Anlage zu vermeiden, sollte dieser Schalter bei Startversuchen nie länger als 5 Sekunden gedrückt werden. Springt der Motor nach einigen Startversuchen nicht an, wenden Sie sich bitte an eine autorisierte Benelli Werkstatt.



### 3.5 Zündschloß und Lenkerschloß



**ACHTUNG**  
Keine Schlüsselanhänger oder anderes am Zündschlüssel anbringen, damit die Lenkerdrehung nicht eingeschränkt wird. Den Zündschlüssel niemals während der Fahrt drehen, Sie könnten sonst die Kontrolle über das Fahrzeug verlieren. Stets überprüfen, dass die Lenkerdrehung nicht eingeschränkt ist, bevor Sie losfahren.

Über das Zündschloß werden der elektrische Kreislauf und das Lenkerschloß ein -bzw. ausgeschaltet.

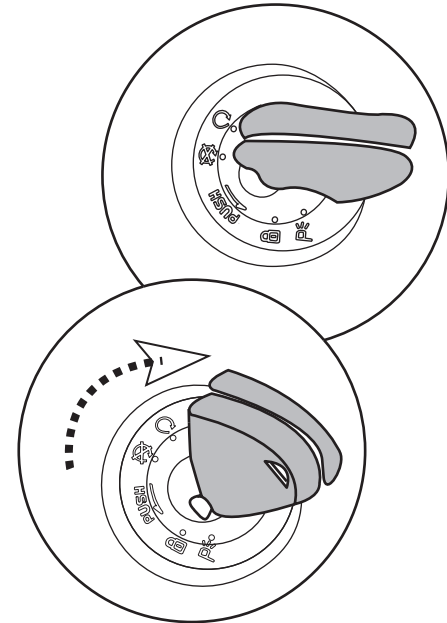
Es gibt folgende vier Stellungen für den Zündschlüssel:

#### Stellung "OFF"

Alle elektrischen Stromkreise sind ausgeschaltet, der Zündschlüssel kann abgezogen werden.

#### Stellung "ON"

Alle elektrischen Stromkreise sind eingeschaltet, die Instrumente und Kontrolllampen führen eine Autodiagnose durch, der Motor kann gestartet werden. Der Zündschlüssel kann nicht abgezogen werden.





### Stellung "LOCK"

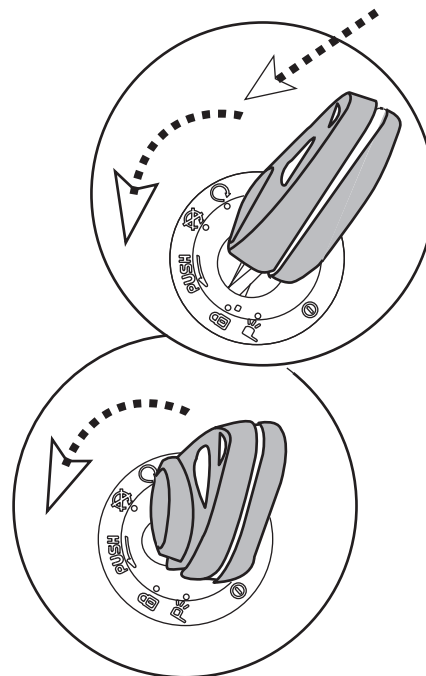
Den Lenker nach rechts drehen. Den Schlüssel leicht drücken und auf Stellung "LOCK" drehen. Alle elektrischen Stromkreise sind ausgeschaltet, das Lenkerschloß ist eingerastet, der Zündschlüssel kann abgezogen werden.

### Stellung "P"

Den Schlüssel von Stellung "LOCK" auf Stellung "P" drehen. Alle elektrischen Stromkreise sind mit Ausnahme des Parklichts (Standlichts) ausgeschaltet, das Lenkerschloß ist eingerastet. Der Zündschlüssel kann abgezogen werden.



**HINWEIS**  
Um ein Entladen der Motorradbatterie zu vermeiden, den Schlüssel nicht längere Zeit in Stellung "P" lassen.



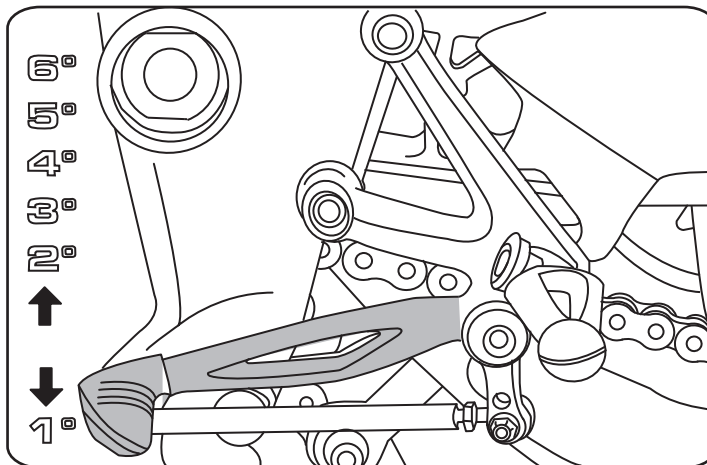


## 3.6 Schaltung



**WICHTIG**  
Den Schalthebel nur bei vollständig gezogenem Kupplungsgriff betätigen.

Die Stellung **N** "Neutral" ist die Leerlaufstellung, die auch durch Aufleuchten der entsprechenden Kontrolllampe am Armaturenbrett angezeigt wird.  
Durch Drücken nach unten wird der erste Gang eingelegt.  
Durch Drücken nach oben wird der zweite Gang, durch weiteres Drücken der dritte Gang usw. bis zum sechsten Gang eingelegt.

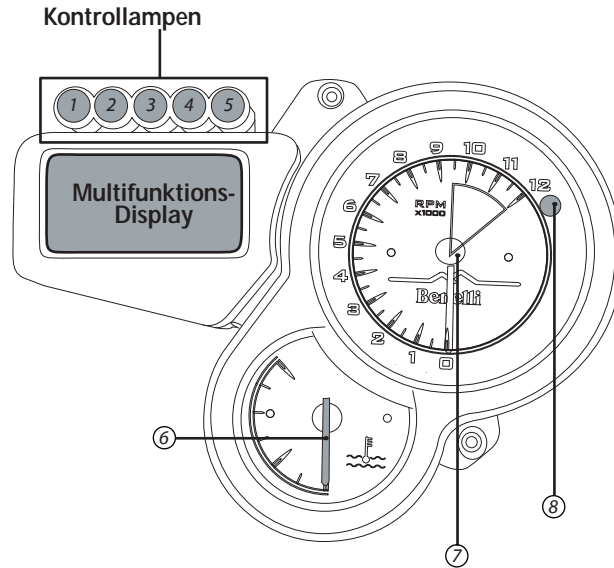




### 3.7 Instrumente und Kontrolllampen

Die Instrumente und Kontrolllampen werden durch Drehen des Zündschlüssels auf "ON" eingeschaltet.  
Nach einer ersten Überprüfung zeigen die Instrumente den allgemeinen Zustand des Motorrads in diesem Moment an.

- 1) Fernlichtkontrolle (blau)  
Leuchtet auf, wenn das Fernlicht eingeschaltet ist.
- 2) Blinkerkontrolle (grün)  
Leuchtet auf, wenn die Blinker eingeschaltet sind.
- 3) Benzinreserve (orange)  $\Delta$   
Leuchtet auf, wenn die 5-Liter Reserve im Tank erreicht ist; In diesem Fall muss so schnell wie möglich getankt werden.
- 4) Kontrolllampe Leerlauf (grün)  
Leuchtet auf, wenn sich der Schalthebel in Leerlaufstellung "Neutral" befindet.
- 5) Kontrollleuchte des Einspritzsystems (orange)  $\Delta$   
Leuchtet bei Vorliegen einer Funktionsstörung der Einspritzanlage ständig auf. In diesem Fall so schnell wie möglich einen autorisierten Kundendienst aufsuchen.
- 6) Kühlflüssigkeitstemperaturanzeige  
Zeigt die Kühlflüssigkeitstemperaturanzeige in °C an.



- 7) Drehzahlmesser  
Zeigt die Motordrehzahl in 1000/Min. an.
- 8) Led Warnanzeige  $\Delta$   
Schaltet sich ein, wenn der Öldruck zu niedrig bzw. die Kühlflüssigkeitstemperatur zu hoch ist oder eine falsche Batterie-spannung anliegt (es können auch mehrere Störungen gleichzeitig aufgetreten sein). Gleichzeitig erscheint an Stelle der Geschwindigkeitsanzeige eine entsprechende blinkende Schrift wie "OIL", "H<sub>2</sub>O" oder "BAT".  
Bei Aufleuchten der LED-Warnanzeige sofort anhalten, den Motor einige Minuten abkühlen lassen und anschließend den Ölstand prüfen und gegebenenfalls nachfüllen. Bleibt die Störung bestehen, so schnell wie möglich einen autorisierten Kundendienst aufsuchen.



### 3.7.1 Multifunktions-Display

#### 1) Tachometer

Zeigt die Geschwindigkeit an. Die Geschwindigkeit kann in Kilometer pro Stunde (km/h) oder Meilen pro Stunde (mph) angezeigt werden. Die Tachometerskala reicht bis 320 km/h (198,8 mph).

#### 2) Kilometerzähler "Total"

Zeigt die gesamten gefahrenen Kilometer an; von 0 bis 999999 (km oder mile).

#### Chronometer "Chrono"

Zeigt die Fahrzeit in Minuten, Sekunden und hundertstel Sekunden an. Uhr "Clock"

Zeigt die Uhrzeit (0-12 h) in Stunden und Minuten an.

#### 3) Tageskilometerzähler "Trip"

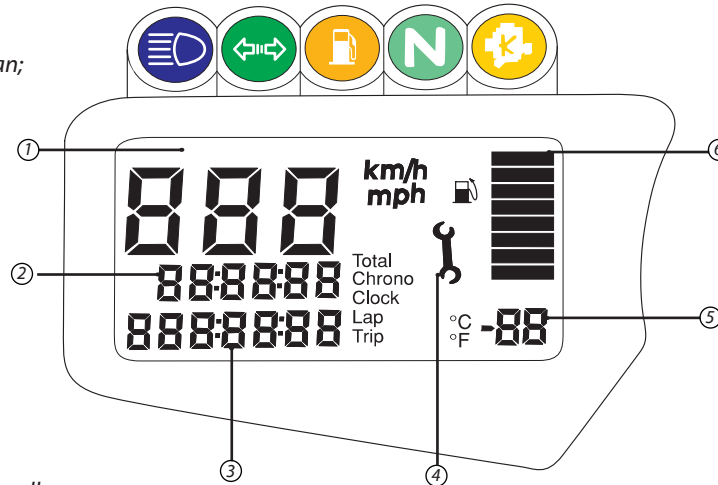
Zeigt die Tageskilometer von 0 bis 99999,9 (km oder mi) an.

#### "Lap"-Runde

Zeigt im "Chrono" Modus die inzwischen vergangene Zeit, und sobald das Chronometer angehalten ist, die Gesamtzeit an.

#### 4) Service-Kontrolllampe

Diese Kontrolllampe schaltet sich zum ersten Mal nach 1000 km (621 mi) und anschließend alle 10000 km (6213 mi) ein. Nach Aufleuchten der Kontrolllampe so schnell wie möglich einen autorisierten Kundendienst aufsuchen und genau die Anweisungen in der Wartungs und Kontrolltabelle aus der vorliegenden Bedienungs und Wartungsanleitung einhalten. Nach



jedem Starten des Fahrzeug leuchtet diese Kontrolllampe auf und es wird für 10 Sekunden anstelle des Tageskilometerzählers "Trip" die blinkende Schrift "Service" angezeigt.

#### 5) Thermometer

Zeigt die Umgebungstemperatur an. Der Temperaturwert kann in Celsius in Fahrenheit (°F) angezeigt (°C) oder werden. Der Anzeigebereich liegt zwischen -30°C und +50°C oder -22°F und +122°F

ANMERKUNG: Bei Anzeige in °F wird bei Werten von mehr als 99°F die eins für die Hindert nicht angezeigt, sondern vorausgesetzt.

#### 6) Benzinstandanzeige

Zeigt mit acht Strichen die im Tank enthaltenen Benzinmenge an.





## 4 Einsatz

### 4.1 Einsatz des Motorrads

*In diesem Abschnitt werden die wichtigsten Themen für einen richtigen Einsatz des Motorrades behandelt:*

- *Kontrollen vor Fahrtantritt*
- *Einfahren*
- *Auswahl der Display-Funktionen*
- *Einstellen der Uhr*
- *Parken des Motorrads*
- *Entfernen des Fahrersitzes*
- *Tanken*
- *Starten des Motors*
- *Wir verbessern unser Fahrkönnen*



#### **WIR SCHÜTZEN DIE UMWELT**

Zum Schutz der Umwelt weist Benelli Q.J die Kunden und die Angestellten im Kundendienst darauf hin, wie das Motorrad umweltschonend genutzt und Motorradbauteile und Flüssigkeiten entsprechend der geltenden Umweltschutzgesetze entsorgt bzw. dem Recycling zugeführt werden können.



## 4.2 Kontrollen vor Fahrtantritt

### WICHTIG

Die Leistungsfähigkeit des Motorrads kann unerwartet absinken, auch wenn dieses nicht verwendet wird (z.B. Verschleiß der Reifen, Entladen der Batterie, usw...). Aus diesem Grund sollten die in der folgenden Tabelle aufgeführten Kontrollen vor jedem Fahrtantritt ausgeführt werden. Für diese Kontrollen benötigen Sie nur wenig Zeit, sie tragen allerdings entscheidend dazu bei, dass das Motorrad funktionsfähig und sicher bleibt. Wenn irgendein Teil, der vor dem Fahrtantritt kontrolliert werden muss, nicht korrekt funktioniert, diesen von einer autorisierten Benelli Werkstatt kontrollieren und reparieren lassen, bevor Sie das Motorrad verwenden.



Bremsen	Bremsflüssigkeitsstand überprüfen. Austreten von Bremsflüssigkeit überprüfen. Zur Funktionskontrolle Bremshebel und Bremspedal betätigen. Abnutzung der Bremsbeläge überprüfen.
Kupplungsbetätigung	Kupplungshebel betätigen und überprüfen ob er sich gleichmäßig und progressiv betätigen läßt.
Gasgriff	Prüfen, ob sich der Gasgriff leicht drehen läßt und ob er automatisch in Ausgangsstellung zurückkehrt.
Lenkung	Prüfen, ob die Lenkung leichtgängig ist. Prüfen, ob die Lenkbewegung gleichmäßig ist. Prüfen, dass kein Spiel vorliegt und nichts gelockert ist.
Beleuchtung, optische und akustische Signale	Funktion überprüfen.





TRK 1130

since 1911

<b>Reifen</b>	Reifendruck und Abnutzung überprüfen.
<b>Aufhängungen</b>	Die Leichtgängigkeit und Gleichmäßigkeit prüfen.
<b>Befestigung der Motorradteile</b>	Prüfen, dass ein korrektes Kettenspiel vorliegt und dass die Kette geschmiert ist.
<b>Kette</b>	Korrekte Spannung und Schmierung überprüfen.
<b>Benzin</b>	Den Benzinstand im Tank prüfen. Gegebenenfalls tanken. Die Benzinleitungen auf Lecks überprüfen.
<b>Kühflüssigkeit</b>	Füllstand überprüfen: Ausdehnungsbehälter und Kühlsystem. Kühlanlage auf Lecks überprüfen.
<b>Motoröl</b>	Motorölstand kontrollieren. Austreten von Motoröl überprüfen.



### 4.3 Einfahren



#### HINWEIS

Die Nichteinhaltung der Anweisungen kann schwere und dauerhafte Schäden am Fahrzeug verursachen.

Normalerweise denkt man beim Einfahren nur an den Motor. Tatsächlich muß die Einfahrzeit auch für andere wichtige Motorradteile berücksichtigt werden. Dies gilt besonders für die Reifen, die Bremsen, die Antriebskette usw. Die ersten Kilometer müssen besonders langsam und ruhig gefahren werden.

km	rpm max		WICHTIG
Von 0 bis 500 km (von 0 bis 310.6 mi)	4000		<b>Neue Reifen und Bremsen müssen auf geeignete Weise eingefahren werden, so dass sie ihre komplette Effizienz erhalten. Während der ersten 100 km (62.1 mi) sollte ein Anfahren bei Vollgas, schnelle Kurvenfahrten und Vollbremsungen vermieden werden. Wird der Einfahrzeitraum nicht beachtet, besteht Schleuder oder Unfallgefahr, weil die Kontrolle über das Fahrzeug verloren gehen kann.</b>
Von 500 bis 1000 km (von 310.6 bis 621.3 mi)	6000		
Von 1000 bis 2500 km (von 621.3 bis 1553 mi)	7500		

Besonders während der ersten 2500 km (1553 mi) muss die in der Tabelle angegebene Drehzahl eingehalten werden. Am Ende der Einfahrzeit ist der Motor heiß und kann bis zur höchsten Drehzahl gefahren werden.



## 4.4 Auswahl der Display-Funktionen

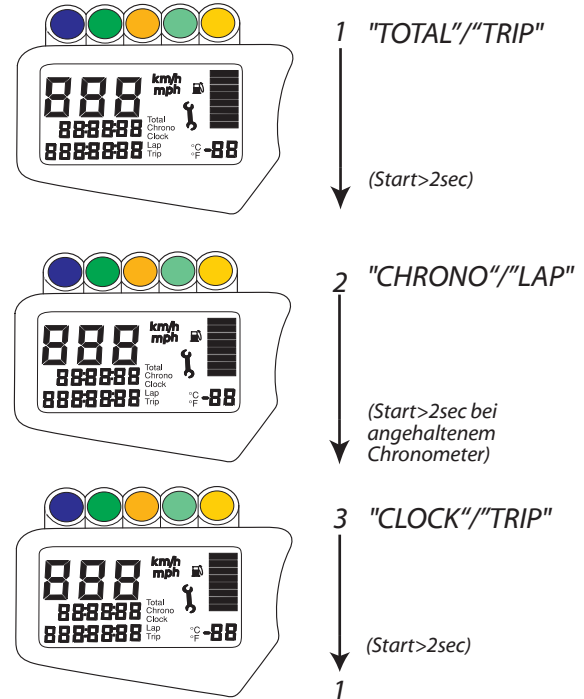


**HINWEIS**  
Änderungen oder Einstellungen der Displayfunktionen müssen drei Sekunden nach Motorinbetriebnahme vorgenommen werden, ohne den Kupplungshebel zu betätigen.

Das Display hat drei Hauptfunktionen:

- 1) "TOTAL"/"TRIP"
- 2) "CHRONO"/"LAP"
- 3) "CLOCK"/"TRIP"

Um von Anzeige 1 "Total"/"Trip" auf Anzeige 2 zu gehen, "Start" -Knopf länger als zwei Sekunden drücken.  
Um von Anzeige 2 "Chrono"/"Lap" auf Anzeige 3 zu gehen, "Start" -Knopf länger als zwei Sekunden drücken (bei Chronometerstillstand).  
Zum Umschalten von Anzeige 3 "Clock"/"Trip" auf Anzeige 2 die Taste "Start" -Knopf länger als zwei Sekunden drücken.





TRK 1130

since 1911

## Nullstellen des Tageskilometerzählers

Die Anzeige der "Trip-Funktion" kann auf Null gesetzt werden, dies indem man die Taste START zwei Mal hintereinander drückt (bei laufendem Motor und ohne dabei den Kupplungshebel zu ziehen).



### HINWEIS

Die Instrumentenausstattung hat einen integrierten Speicher, der alle Parameter auch bei ausgeschaltetem Motor speichert. Auch bei Lösen der Batterie bleiben die Parameter im Speicher, davon ausgenommen sind die Uhrzeit und die "Trip-Funktion", die in diesem Fall auf Null gesetzt werden.

## Set "Chrono" / "Lap"

Anzeige 2 aufrufen.

Um die Funktion "Chrono" zu starten, den START - Knopf weniger als eine Sekunde drücken.

Um den "Lap" von der Position "Chrono" darzustellen, den START - Knopf weniger als eine Sekunde drücken. Wird der START Knopf weniger als eine Sekunde gedrückt, zeigt die "Lap" Funktion die vom "Chrono" in diesem Moment erhobene Zeit (Zwischenzeit) an.

Um den "Chrono" auszuschalten, den START - Knopf weniger als eine Sekunde drücken .

Um den "Chrono" auf Null zu stellen, den START - Knopf mindestens drei Sekunden drücken.

Um die Funktion "Chrono" zu verlassen, den START - Knopf mindestens drei Sekunden drücken und so die Anzeige 3 "Clock" / "Trip" aufzurufen.

## Set "Clock" / "Trip"

Anzeige 3 aufrufen.

Um die Uhr einzustellen, den START - Knopf mindestens zwei Sekunden drücken.

Die erste Stundenziffer beginnt zu blinken.





Wiederholt **START** - Knopf zur Zifferneinstellung bis zur gewünschten Ziffer drücken.

Den **START** - Knopf mindestens zwei Sekunden drücken und zur Einstellung der nächsten Ziffer gehen.

Den Vorgang zur Einstellung der zweiten Stundenziffer, sowie der ersten und zweiten Minutenziffer wiederholen.

Den **START** - Knopf mindestens drei Sekunden drücken, um die Wahl und das Blinken zu unterbrechen.

### Set "Km" / "Mi"

Um von Anzeige 1 "**Total**" / "**Trip**" zum laufenden Motor zu gehen, den **START** - Knopf mindestens zehn Sekunden drücken.

Symbol Km oder Mi beginnt zu blinken, den **START** - Knopf drücken, um auf Km oder Mi zu gehen, den **START** - Knopf mindestens zwei Sekunden drücken, um die gewünschte Maßeinheit zu wählen und automatisch die °C oder °F Auswahl aufzurufen, den **START** - Knopf weniger als eine Sekunde drücken, um die gewünschte Temperatur- einheit zu wählen.

Den **START** - Knopf mindestens drei Sekunden drücken, um zu bestätigen und Anzeige Set "**Km**" / "**Mi**" zu verlassen.

### Set "Service"

Nach den ersten 1000 Km (621.3 mi) und alle 10000 Km (6213.6 mi) blinkt die **Service** Kontrolllampe auf dem Display anstelle des teilweisen "**Trip**" 10 Sekunden lang bei jeder Inbetriebnahme des Fahrzeugs.

Um die **Service** Kontrolllampe auf Null zu stellen, den **START** - Knopf mindestens zehn Sekunden drücken, bis sich die kontrolllampe ausschaltet.



TRK 1130

since 1911

## 4.5 Einstellen der Uhr

*Die Anzeige 3 einstellen.*

*Die Taste "Start" drücken (> 2 Sek), die erste Ziffer der Stundenanzeige fängt an zu blinken.*

*Die Taste "Start" mehrfach drücken, bis die gewünschte Ziffer eingestellt ist.*

*Die Taste "Start" drücken (> 2 Sek) und die nächste Ziffer einstellen.*

*Die gleichen Schritte gelten für die Einstellung der Minutenanzeige.*

*Zur Bestätigung der Einstellung und zum Abbrechen der Auswahl (Blinken) die Taste "Start" drücken (> 2 Sek).*





TRE 1130 K

since 1911

## 4.6 Parken des Motorrads

*Die BENELLI TRE 1130 K ist serienmäßig mit einem Seitenständer ausgestattet.  
Der hintere Mittelständer kann extra erworben werden.*

### Parken auf dem Seitenständer

*Den Seitenständer mit dem Fuß bis zum Anschlag ausklappen und das Motorrad langsam neigen, bis der Ständerfuß auf dem Untergrund fest aufliegt.*



### WICHTIG

**Das Motorrad stets sicher auf festem Untergrund abstellen.  
Beim Parken auf abschüssigem Gelände das Vorderrad bergauf stellen und den ersten Gang einlegen. Vorm Starten muss wieder der Leerlauf eingelegt werden.**





TRK 1130

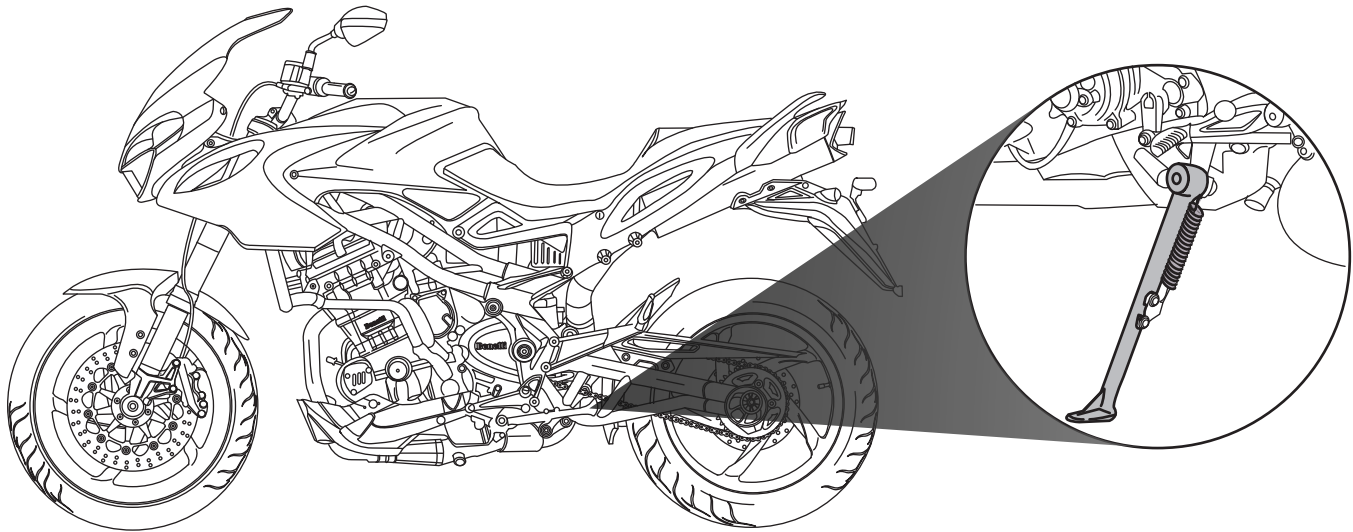
since 1911



## ACHTUNG

Wird das Motorrad zum Parken auf den Seitenständer gestellt, ist es gefährlich sich auf das Fahrzeug zu setzen, da das gesamte Gewicht nur auf dem Seitenständer aufliegt.

Um den Seitenständer wieder in seine "Ruheposition" (waagrecht) zu bringen, das Motorrad nach rechts neigen und gleichzeitig den Ausleger mit dem Fuß hochklappen.



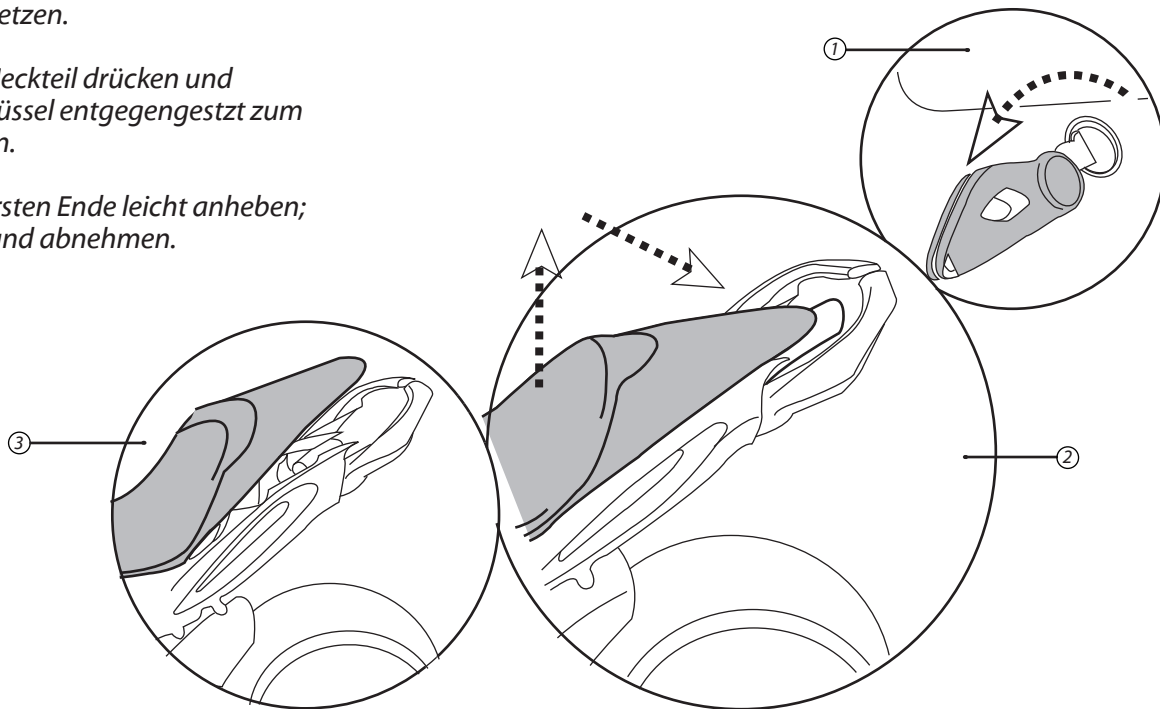


## 4.7 Entfernen des Fahrersitzes

1) Den Schlüssel einsetzen.

2) Die Sitzbank am Heckteil drücken und gleichzeitig den Schlüssel entgegengesetzt zum Uhrzeigersinn drehen.

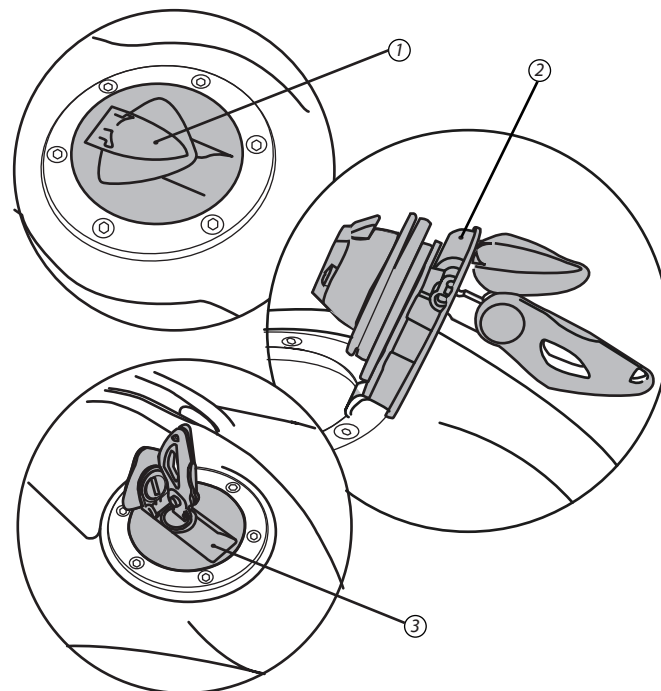
3) Den Sitz am hintersten Ende leicht anheben; nach hinten ziehen und abnehmen.





## 4.8 Tanken

- 1) Den Staubschutzdeckel anheben.
- 2) Den Schlüssel in das Schloß stecken, in Uhrzeigersinn drehen und den Tankdeckel anheben.
- 3) Nach dem Tanken den Tankdeckel nach unten drücken und gleichzeitig den Schlüssel in Uhrzeigersinn drehen. Den Schlüssel loslassen und abziehen.



**HINWEIS**  
Das Schließen des Tanks ist nur mit eingestecktem Schlüssel möglich.



**ACHTUNG**  
Nach jedem Tanken sicherstellen, dass der Deckel korrekt geschlossen ist.



TRAK 1130

since 1911



### ACHTUNG

Benzin und Benzindämpfe sind leicht entzündbar und giftig.  
Kontakt mit Benzin und Einatmen vermeiden.

Beim Tanken den Motor abschalten und nicht rauchen, offene Flammen und Hitzequellen fernhalten. Im Freien oder in gut belüfteten Räumen tanken.

Wird der Tank bis zum Rand gefüllt, kann Benzin austreten, das sich durch Sonneneinwirkung oder die Motorwärme ausdehnen kann.

Bei austretendem Benzin besteht Brandgefahr.

Der Benzinstand darf nie über dem Ende des Einfüllstutzens stehen.

Vorm Losfahren prüfen, ob der Tankdeckel richtig verschlossen ist.



### HINWEIS

Ausschließlich bleifreies Superbenzin mit einer Oktanzahl (R.O.N.) von 95 oder mehr tanken.  
Eventuelle ausgetropftes Benzin sofort mit einem sauberen Lappen abwischen, andernfalls können Lack oder Plastikteile beschädigt werden.



## 4.9 Starten des Motors

Wird der Zündschlüssel auf "ON" gedreht, führen die Instrumente und Kontrolllampen eine Autodiagnose durch.

Überprüfen Sie während dieser Phase, dass alle Kontrolllampen am Armaturenbrett aufleuchten.

Damit der Zündkreislauf Unterbrechungssystem den Start freigibt, muss einer der folgenden Voraussetzungen erfüllt sein:

- Der Schalthebel muss auf Leerlaufstellung stehen.
- Ein Gang ist eingelegt, gleichzeitig ist der Kupplungshebel gezogen, der Seitenständer ist hochgeklappt.
- Den Anlasserschalter drücken, ohne dabei den Gasgriff zu drehen.
- Sobald der Motor gestartet ist, den Anlasserschalter loslassen.

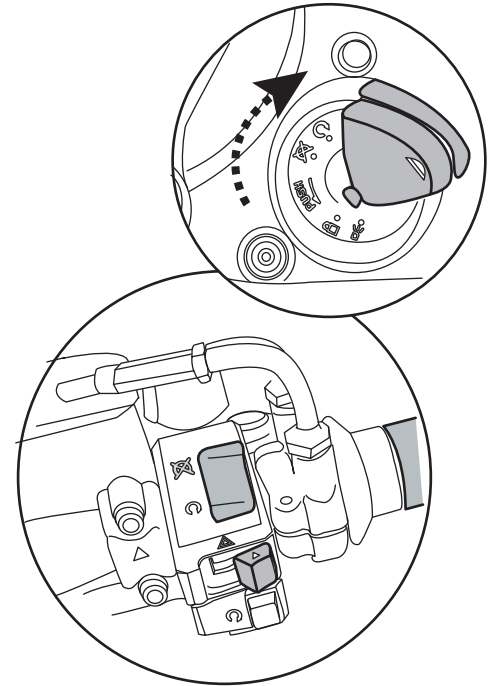
### ACHTUNG

Um Schäden an der Elektroanlage zu vermeiden, den Anlasserschalter nie länger als 5 Sekunden gedrückt halten.

Den Motor nicht lange im Stand laufen lassen.

Der Motor sollte durch langsames Fahren auf Betriebstemperatur gebracht werden.

Bei kaltem Motor kein Vollgas geben, der Motor hält dann wesentlich länger.





## 4.10 Wir verbessern unser Fahrkönnen

*Das Fahren eines Motorrads erfordert Erfahrung und Aufmerksamkeit.*

*Ein unerfahrener Fahrer sollte einen entsprechenden Fahrlehrgang besuchen, für den ein theoretischer Unterricht und praktische Fahrübungen auf für öffentlichen Straßenverkehr geschlossenen Verkehrsübungsplätzen vorgesehen sind. Die Ratschläge des Fahrlehrers sind in dieser Lernphase von großer Bedeutung zum Erlernen grundlegender Kenntnisse zum sicheren Fahren eines Motorrads.*

*Die Ratschläge nicht für Fahrunterricht qualifizierter Personen funktionieren nicht und sind gefährlich, wenn die Fahrübungen auf Straßen vorgenommen werden, die für den öffentlichen Straßenverkehr geöffnet sind.*



## 5 Einstellungsarbeiten

### 5.1 Liste der Einstellungsarbeiten

*Das Motorrad bietet eine breite Auswahl von Einstellungsmöglichkeiten, die Ergonomie, die Sitzposition und die Sicherheit verbessern können.*



#### **ACHTUNG**

Während der Fahrt müssen beide Hände stets fest am Lenker gehalten werden, um das mögliche Verlieren der Kontrolle über das Fahrzeug zu verhindern; daher müssen alle Einstellungen bei stillstehendem Fahrzeug vorgenommen werden, und, wenn es die vorliegende Bedienungsanleitung nicht anders vorsieht, dürfen sie nur von den autorisierten Benelli Werkstätten durchgeführt werden; denn einige dieser Tätigkeiten können eine Gefahr für die Sicherheit des Fahrers darstellen, wenn sie nicht korrekt vorgenommen werden oder nicht angemessen sind.





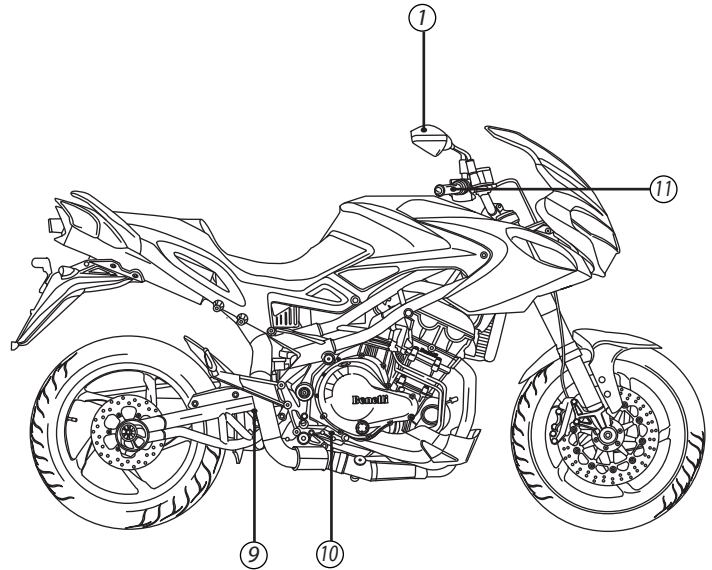
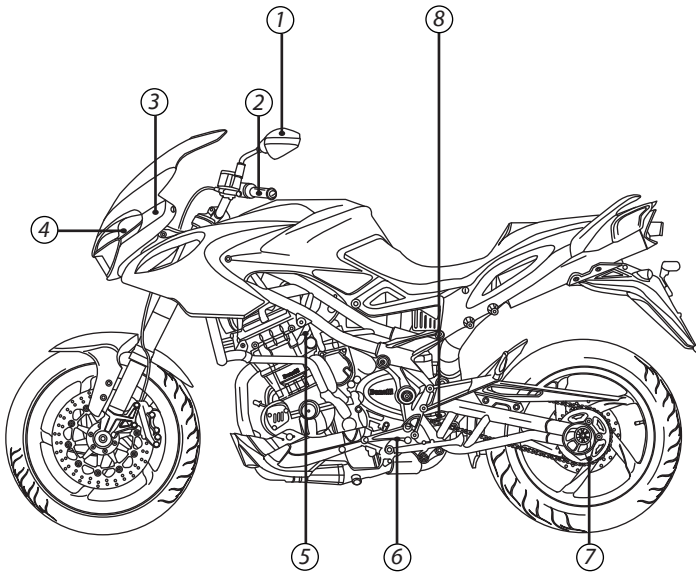
## 5.2 Zusammenfassende Tabelle der Einstellungen

ART DER EINSTELLUNGSARBEIT	ZUSTÄNDIGKEIT
1) Einstellung Rückspiegel	Kunde
2) Einstellung Kupplungshebel	Kunde
3) Einstellen des Windabweisers	Kunde
4) Regulierung vorderer Scheinwerfer	Kunde
5) Einstellung der Federvorspannung an der Hinterradfederung	Kunde
6) Einstellung Schaltpedal	Autorisierte Werkstatt
7) Einstellung Kette	Autorisierte Werkstatt
8) Einstellung der hydraulischen Kompressionsbremse an der Hinterradfederung	Autorisierte Werkstatt / Kunde
9) Einstellung der Leerlaufdrehzahl des Motors	Autorisierte Werkstatt / Kunde
10) Regulierung hinteres Bremspedal	Autorisierte Werkstatt
11) Einstellung Bremshebel Vorderradbremse	Kunde



TRK 1130

since 1911





## 5.3 Einstellungen, die der Fahrzeughalter vornehmen kann

### 5.3.1 Einstellung Bremshebel Vorderradbremse

Den Hebel nach vorne drücken, um den Federdruck auszugleichen. Die Hebelposition durch Drehen des Gewinderings in oder gegen den Uhrzeigersinn auf eine der vier möglichen Positionen einstellen.



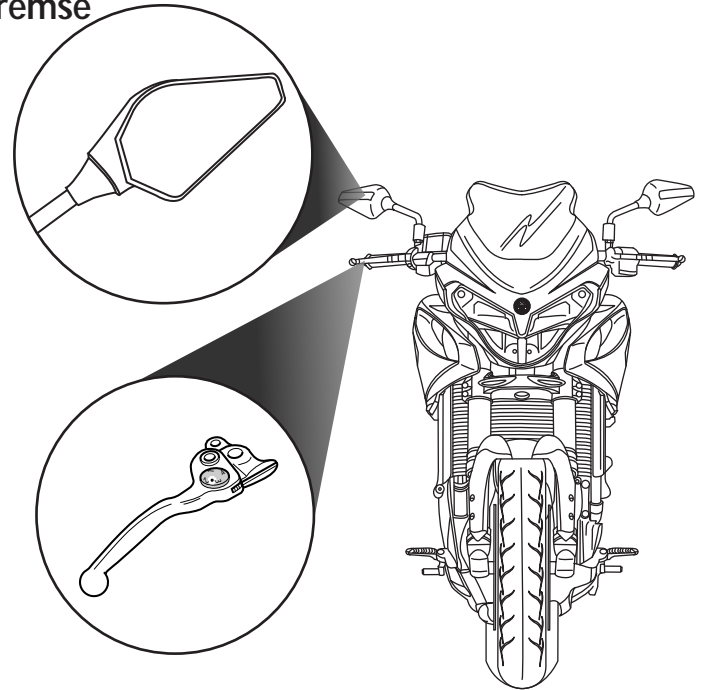
**ACHTUNG**  
Den Bremshebel niemals während der Fahr einstellen.

### 5.3.2 Einstellung Rückspiegel

Spiegelkörper für Positionseinstellung verschieben.



**HINWEIS**  
Zur Einstellung niemals auf den ganzen Spiegel drücken, da dieser zu Bruch gehen könnte.





### 5.3.3 Regulierung des vorderen Scheinwerfers

Um den vorderen Scheinwerfer zu regulieren, die rechte und linke Registrierschraube unterhalb des Scheinwerfers betätigen.

Rechte und linke Scheinwerferparabel können separat reguliert werden, indem durch Lockerung die Lichtstärke reduziert und durch Festdrehen diese erhöht wird.

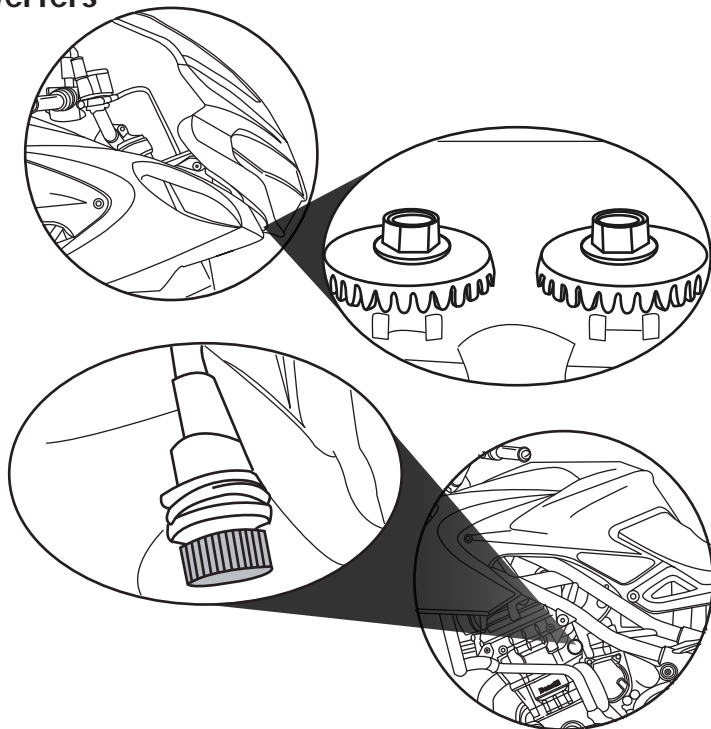
### 5.3.4 Einstellung der Leerlaufdrehzahl des Motors



**ACHTUNG**  
Den Bremshebel niemals während der Fahr einstellen.

Die Standgasdrehzahl des Motors kann durch Betätigen des Knaufts am Gaszug reguliert werden.  
Schraube anziehen: die Leerlaufdrehzahl nimmt zu.  
Schraube lockern: die Leerlaufdrehzahl nimmt ab.

Die Leerlaufdrehzahl muß zwischen 1200 und 1300 U/min liegen.



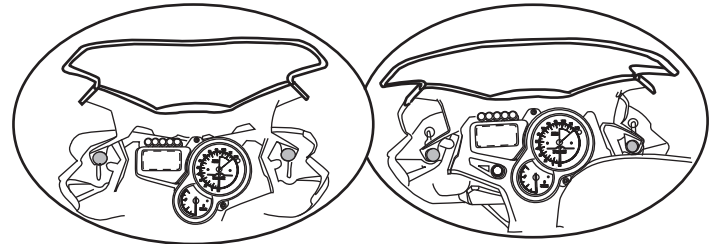


### 5.3.5 Einstellen des Windabweisers

Die Einstellung des Windabweisers ergibt in 3 Stufen. Drehen Sie die Verstelle schraube gegen den Uhrzeigersinn und stellen die den Windabweiser in die gewünschte Position.



**ACHTUNG**  
Den Bremshebel niemals während der Fahr einstellen.

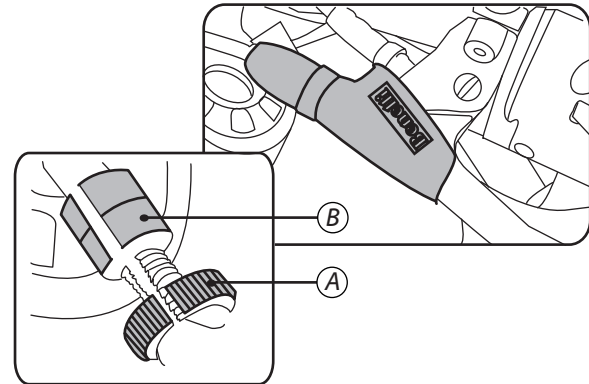


### 5.3.6 Kupplungshebelspiel

Die Abdeckkappe des Einstellelements verschieben.

Den Gewinding (A) lockern und das Kupplungshebelspiel durch Drehen des Gewinding (B) in oder gegen den Uhrzeigersinn einstellen.

Bei Drehen in Uhrzeigersinn wird das Spiel kleiner. Bei Drehen gegen den Uhrzeigersinn wird das Spiel größer.





## 5.4 Einstellungen, die sowohl von einer Vertragswerkstatt Benelli als auch vom Kunden selbst vorgekommen werden können.



### WICHTIG

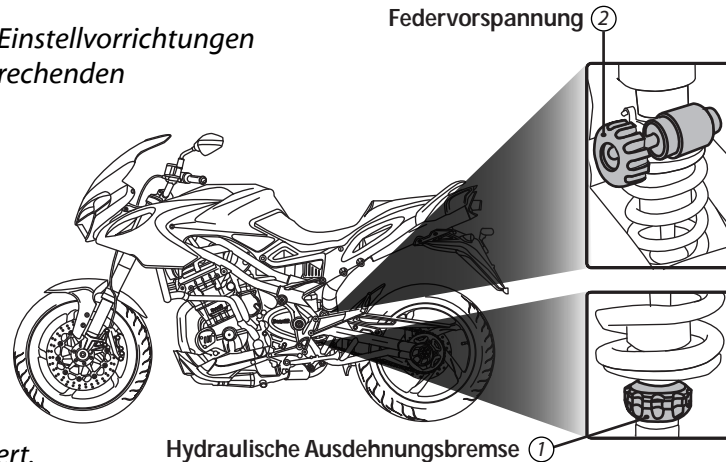
Folgende Einstellungen sind den autorisierten Benelli Werkstätten vorbehalten niemals die Einstellung während der Fahrt vornehmen.

### 5.4.1 Einstellung der Federvorspannung am Radfedersystem

#### Einstellvorrichtungen am hinteren Federbein

Das hintere Federbein verfügt über außen liegende Einstellvorrichtungen über die die Trimmlage des Motorrads auf die entsprechenden Belastungsbedingungen angepasst werden kann.

Über das unten an der unteren Befestigung des Federbeins an der Hinterradschwinge angeordnete Einstellelement (1), kann die hydraulische Dämpfung in der Zugstufe (Rücklauf) reguliert werden. Über das Einstellelement (2) am Ausdehnungsbehälter des Federbeins kann hydraulische Dämpfung in der Druckstufe eingestellt werden. Werden die Einstellelemente (1) und (2) nach in Uhrzeigersinn gedreht, wird die Dämpfung verstärkt, andersherum wird sie gemindert.





TRK 1130

since 1911

Zur Überprüfung der Einstellung der Hinterradfederung auf die in der Abbildung gezeigten Stelle drücken.

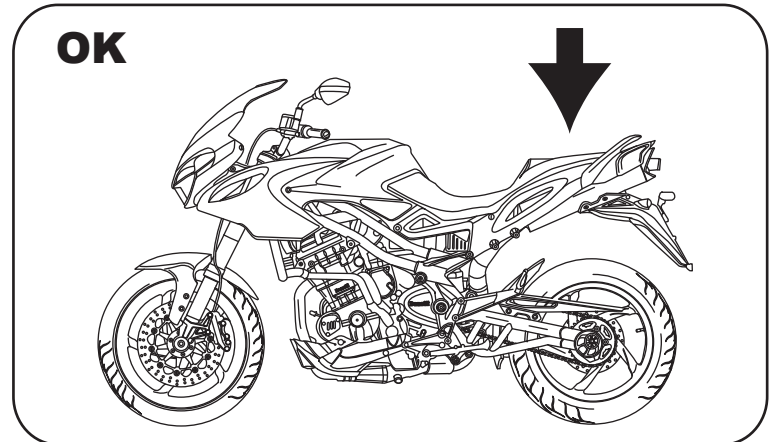
**HINWEIS:** Bei Fahrzeugübergabe ist die hintere Federung nach der Standardkonfiguration auf eine Standardlänge der Stoßdämpferfeder von 138 mm (5.43 in) [14 mm (0.55 in) geregelt.]

### ACHTUNG

Die Auspuffrohre sind heiß - Verbrennungsgefahr. Den Motor ausschalten und vor der Einstellung abwarten, bis die Auspuffrohre abgekühlt sind. Der Stoßdämpfer enthält unter hohem Druck stehendes Gas. Den Stoßdämpfer auf keinen Fall zerlegen.

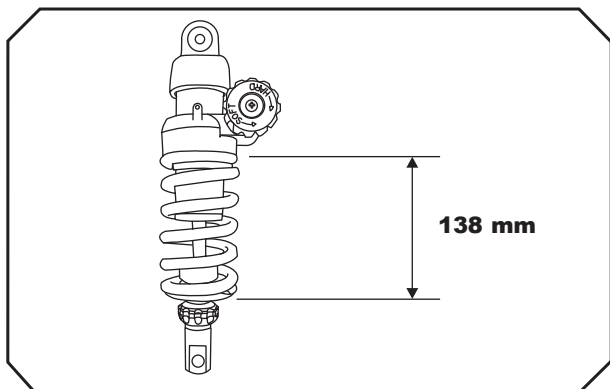
### HINWEIS

Um die Einstellung der Hinterradfederung zu überprüfen, niemals auf das Auspuff-Endteil oder das Heckteil drücken. Die Teile würden mit Sicherheit beschädigt werden





## HINTERE FEDERUNG



	Standardeinstellung
Federlänge	138 mm (5.43 in)
Ausdehnungsbremse	12 Rasten
Federvorspannung	14 mm (0.55 in)



### HINWEIS

Bei der Einstellung der Federvorspannung wird bei einer Federlänge des Stoßdämpfers von 138 mm (5.43 in) begonnen. Die Einstellung der Ausdehnungsbremse und der Kompressionsbremse erfolgt von der Position "vollständig geschlossen" (in Richtung+).





## 6 Wartung

### 6.1 Tabelle Wartungs und Kontrollarbeiten

#### HINWEIS

Eine falsche Wartung oder die Nichtausführung der empfohlenen Wartungsarbeiten erhöht das Unfallrisiko und die Gefahr einer Beschädigung des Motorrads.

Ausschließlich Original Benelli Q.J. Ersatzteile verwenden.

Der Einsatz nicht originaler Ersatzteile kann zu vorzeitigem Verschleiß führen und verkürzt die Lebenszeit des Motorrads. Die Nichtausführung der empfohlenen Arbeiten oder die Verwendung von nicht originalen Ersatzteilen kann zum Verfall der gesetzlichen Garantie führen. Das Wechseln und/oder Nachfüllen der Schmiermittel und der Flüssigkeiten darf nur unter Verwendung der angegebenen Produkte durchgeführt werden.



#### WIR SCHÜTZEN DIE UMWELT

Zum Schutz der Gemeinschaft weist Benelli Q.J. die Kunden und die Angestellten im Kundendienst daraufhin, wie das Motorrad umweltschonend genutzt und Motorradbauteile und Flüssigkeiten entsprechend der geltenden Umweltschutzgesetze entsorgt bzw. dem Recycling zugeführt werden können.



*Die wichtigsten Wartungs- und Kontrollarbeiten sowie deren zeitlicher Abstandsind in den entsprechenden Tabellen aufgeführt. Um das Motorrad funktionsfähig und sicher zu halten, müssen die angegebenen unbedingt Arbeiten ausgeführt werden.*

*Die angegebenen Zeitabstände für die Wartungsarbeiten haben allgemeinen Charakter und gelten für einen Einsatz des Fahrzeugs unter normalen Bedingungen. Abhängig von Wetterbedingungen, Straßenzustand, geografischen Voraussetzungen und persönlichem Einsatz des Fahrzeugs müssen die angegebenen Zeitabstände unter Umständen*



THE 1130 K

since 1911

verkürzt werden. Einige Wartungsarbeiten können vom Fahrzeughalter ausgeführt werden, wenn dieser über die notwendigen Kenntnisse verfügt, jedoch nur wenn das die vorliegende Bedienungsanleitung ausdrücklich vorsieht. Andernfalls müssen die Wartungsarbeiten von einer autorisierten Benelli Werkstatt ausgeführt werden. Eine Liste der autorisierten Werkstätten steht auf der Internetseite [www.benelli.com](http://www.benelli.com) zur Verfügung bzw. können Sie vom Kundendienst Benelli unter der italienischen Nummer +39 0721.418740 telefonisch anfordern.

### HINWEIS



Für die Wartungsarbeiten muß das Motorrad auf den hinteren Ständer gestellt, der Motor abgeschaltet und der Zündschlüssel auf "OFF" gestellt werden. Zur Kontrolle der Flüssigkeitsstände sollte das Fahrzeug ohne auf den hinteren Ständer zu stellen senkrecht gehalten werden. Die Jährliche Kontrolle muss jeder Jahr, außer wenn eine auf Kilometern basierte Wartung durchgeführt wird, stattfinden. Nach 40.000 km die Wartungsintervalle beginnend von 10.000 km wiederholen. Die Wartung bei mit einem gekennzeichneten Bauteilen muss durch einen Benelli der über die erforderlichen. Spezialwerkzeuge, Daten und technischen Fertigkeiten verfügt, durchgeführt werden.



## 6.2 Tabelle programmierte Wartungsarbeiten

Die nachstehende Tabelle gibt eine Übersicht über das gesamte Wartungsprogramm.

i	Überprüfung und Einstellung, Reinigung, Schmierung oder Austausch, je nach Bedarf	T	Anziehen
R	Austausch	☉	Konzessionär



## WARTUNGSHÄUFIGKEIT

NR.	BAUTEIL	OPERATION	0 KM VOR AUSLIEFERUNG	1000 KM (620 MI) 1° DURCHSICHT	10000 KM (6200 MI) 2° DURCHSICHT	20000 KM (12400 MI) 3° DURCHSICHT	30000 KM (18600 MI) 4° DURCHSICHT	40000 KM (24800 MI) 5° DURCHSICHT	JÄHRLICHE PRÜFUNG
1	MOTORÖL	Kontrolle/Auswechslung	I	R	R	R	R	R	R
			Vor jeder Benutzung des Fahrzeugs						
2	MOTORÖLFILTER	Kontrolle/Auswechslung		R	R	R	R	R	
			Mindestens bei jeder Motorölauswechslung						
3	BENZINFILTER	Kontrolle/Auswechslung			R	R	R	R	
4	LUFTFILTER	Kontrolle/Auswechslung			I	R	I	R	
5	KÜHLFLÜSSIGKEIT	Kontrolle/Wiederauffüllung	I	I	I	I	I	I	I
			Alle 2 Jahre / Alle 20.000 km						
6	KÜHLERANLAGE	Kühlmittelstand und Dichtigkeit prüfen	I	I	I	I	I	I	I
7	ZÜNDKERZEN	Kontrolle/Auswechslung			I	R	I	R	
			Zustand prüfen. Reinigen und nachbiegen						





## WARTUNGSHÄUFIGKEIT

NR.	BAUTEIL	OPERATION	0 KM	1000 KM	10000 KM	20000 KM	30000 KM	40000 KM	JÄHRLICHE PRÜFUNG
			VOR AUSLIEFERUNG	(620 MI) 1° DURCHSICHT	(6200 MI) 2° DURCHSICHT	(12400 MI) 3° DURCHSICHT	(18600 MI) 4° DURCHSICHT	(24800 MI) 5° DURCHSICHT	
8	ANTRIEBSKETTE	Kettendurchhang prüfen. Sicherstellen, dass das Hinterrad richtig ausgerichtet ist. Reinigen und schmieren	I	I	I	I	I	I	I
		Alle 500 km und nach dem Waschen des Motorrads bzw. Fahren im Regen							
9	KLANZ	Kontrolle/Schmierung	I	I	I	I	I	I	I
		Mindestens bei jeder Auswechslung der Antriebskette							
10	RITZEL/ GEGENSHEIBE	Kontrolle/Schmierung	I	I	I	I	I	I	I
		Mindestens bei jeder Auswechslung der Antriebskette							
11	LEITUNGEN DES KRAFTSTOF- FKREISLAUFS	Fehler und Verlustkontrolle			I	R	I	R	I
		Alle 20.000 km / Alle 3 Jahre							
12	BREMSFLÜS- SIGKEIT	Kontrolle/Auswechslung	I	I	I	I	I	I	I
		Alle 20.000 km / Alle 2 Jahre							
13	VORDERRAD- BREMSE/ HINTERRAD- BREMSE	Funktion und Bremsflüssigkeitsstand, Anlage auf Undichtigkeit prüfen	I	I	I	I	I	I	I
14	BREMSBELÄGE	Kontrolle/Auswechslung		I	I	I	I	I	I
		Bei Erreichen der Verschleißgrenze ersetzen							





## WARTUNGSHÄUFIGKEIT

NR.	BAUTEIL	OPERATION	0 KM	1000 KM	10000 KM	20000 KM	30000 KM	40000 KM	JAHRLICHE PRÜFUNG
			VOR AUSLIEFERUNG	(620 MI) 1° DURCHSICHT	(6200 MI) 2° DURCHSICHT	(12400 MI) 3° DURCHSICHT	(18600 MI) 4° DURCHSICHT	(24800 MI) 5° DURCHSICHT	
15	☒ KETTENGLEIT- SCHIENE SCHWINGE	Kontrolle/Auswechslung							
			Bei Erreichen der Verschleißgrenze ersetzen						
16	☒ KETTENFÜH- RUNGSSCHIENE SCHWINGE	Kontrolle/Auswechslung							
			Bei Erreichen der Verschleißgrenze ersetzen						
17	☒ KETTENFÜHRUNG UNTERGESTELL	Kontrolle/Auswechslung							
			Bei Erreichen der Verschleißgrenze ersetzen						
18	☒ GASSTEUERUNG	Funktion und spie überprüfen. Gaszugspiel einstellen, falls erforderlich. Gasdrehgriffgehäuse und Gaszug schmieren.							
19	KUPPLUNG	Spielkontrolle/ Einstellung							
20	☒ KUPPLUNG- SHEBEL	Kontrolle/ Einstellung							
21	☒ DROSSEL	Kontrolle/ Einstellung							



## WARTUNGSHÄUFIGKEIT

NR.	BAUTEIL	OPERATION	0 KM VOR AUSLIEFERUNG	1000 KM (620 MI) 1° DURCHSICHT	10000 KM (6200 MI) 2° DURCHSICHT	20000 KM (12400 MI) 3° DURCHSICHT	30000 KM (18600 MI) 4° DURCHSICHT	40000 KM (24800 MI) 5° DURCHSICHT	JÄHRLICHE PRÜFUNG
22	☑ VENTILE	Kontrolle/Einstellung			I	I	I	I	
23	☑ STEUERUNG- SKETTE	Kontrolle/Auswechselung						R	
			Alle 40.000 km						
24	☑ MOBILER GLEITSCHUH STEUERUNG- SKETTE	Kontrolle/Auswechselung						R	
			Mindestens bei jeder Auswechselung der Steuerungskette						
25	☑ KETTENSPIANNER STEUERUNG	Kontrolle/Auswechselung			I	I	I	R	
			Mindestens bei jeder Auswechselung der Steuerungskette						
26	☑ NUTMUTTER UND ROHR DES LENKERS	Kontrolle/Einstellung	T	T	T	T	T	T	T
			Vor jeder Benutzung des Fahrzeugs						
27	☑ LAGER DES LENKROHRS	Kontrolle/Einstellung	T	T	T	T	T	T	T
			Alle 20.000 km. Mit Lithiumseifenfett schmieren						
28	☑ LAGER DES VORDER/ HINTERRADS	Kontrolle/Auswechselung		I	I	I	I	R	
			Alle 40.000 km						





## WARTUNGSHÄUFIGKEIT

NR.	BAUTEIL	OPERATION	0 KM VOR AUSLIEFERUNG	1000 KM (620 MI) 1° DURCHSICHT	10000 KM (6200 MI) 2° DURCHSICHT	20000 KM (12400 MI) 3° DURCHSICHT	30000 KM (18600 MI) 4° DURCHSICHT	40000 KM (24800 MI) 5° DURCHSICHT	JAHRliche PRÜFUNG
29	☑ GABELLAGER	Kontrolle/Auswechslung		I	I	I	I	R	
			Alle 40.000 km						
30	☑ SCHWINGE	Funktion und auf Übermäßiges Spiel prüfen. Mit Lithiumseifenfett schmieren			I	I	I	I	
31	☑ TELESKOPGABEL	Funktion und Dichtigkeit überprüfen			I	I	I	I	
32	☑ ÖL FÜR VORDERGABEL	Auswechslung							
			Alle 20.000 km						
33	☑ HINTERE STÖßDÄMPFEN	Funktion und Dichtigkeit überprüfen			I	I	I	I	
34	☑ RÄDER	Auf Schlag und Beschädigung			I	I	I	I	
35	☑ REIFEN	Auf Profiltiefe und Beschädigung prüfen. Erneuern, falls erforderlich. Reifendruck prüfen. Korrigieren, falls erforderlich.	T	I	I	I	I	I	I
			Bei Erreichen der Verschleißgrenze ersetzen						







## WARTUNGSHÄUFIGKEIT

NR.	BAUTEIL	OPERATION	0 KM VOR AUSLIEFERUNG	1000 KM (620 MI) 1° DURCHSICHT	10000 KM (6200 MI) 2° DURCHSICHT	20000 KM (12400 MI) 3° DURCHSICHT	30000 KM (18600 MI) 4° DURCHSICHT	40000 KM (24800 MI) 5° DURCHSICHT	JÄHRLICHE PRÜFUNG
36	SEITLICHER BOCK	Funktions/Kontrolle							
37	SEITLICHER FÜR SEITLICHER BOCK	Funktions/Kontrolle							
38	LICHTER/ OPTISCHE SIGNALE	Funktions/Kontrolle							
39	VORDERER SCHEINWERFER	Funktions/Kontrolle							
		Einstellung	Bei jeder Veränderung der Trimmung des Fahrzeugs						
40	AKUSTISCHE WARNSIGNALE	Funktions/Kontrolle							
41	INSTRUMENT- ENAUSRÜSTUNG	Funktions/Kontrolle							
42	BATTERIE- ANSCHLÜSSE	Funktions/Kontrolle							



## WARTUNGSHÄUFIGKEIT

NR.	BAUTEIL	OPERATION	0 KM	1000 KM	10000 KM	20000 KM	30000 KM	40000 KM	JAHRLICHE PRÜFUNG
			VOR AUSLIEFERUNG	(620 MI) 1° DURCHSICHT	(6200 MI) 2° DURCHSICHT	(12400 MI) 3° DURCHSICHT	(18600 MI) 4° DURCHSICHT	(24800 MI) 5° DURCHSICHT	
43	ELEKTRISCHE ANLAGE	Funktions/Kontrolle	I	I	I	I	I	I	I
44	ZÜNDSCHALTER	Funktions/Kontrolle	I	I	I	I	I	I	I
45	ELEKTR. GEBLÄSE	Funktions/Kontrolle	I	I	I	I	I	I	I
46	ELEKTRONISCHE KRAFTSTOFFEINSPRITZUNG	Leerlaufdrehzahl und Synchronisierung einstellen		I	I	I	I	I	
47	ABGASE/CO°	Kontrolle/ Einstellung		I	I	I	I	I	
			Alle 10.000 km						
48	SCHRAUBVERBINDUNGEN	Alle Muttern, Bolzen und Schrauben auf festen Sitz prüfen	T	T	T	T	T	T	T
49	AIR-BOX-VENTIL	Kontrolle/Auswechselung		I	I	I	I	I	
			Funktionstüchtigkeit überprüfen. Nötigenfalls ersetzen						



## WARTUNGSHÄUFIGKEIT

NR.	BAUTEIL	OPERATION	0 KM VOR AUSLIEFERUNG	1000 KM (620 MI) 1° DURCHSICHT	10000 KM (6200 MI) 2° DURCHSICHT	20000 KM (12400 MI) 3° DURCHSICHT	30000 KM (18600 MI) 4° DURCHSICHT	40000 KM (24800 MI) 5° DURCHSICHT	JÄHRLICHE PRÜFUNG
50	VENTIL DER ABGASANLAGE	Kontrolle/Auswechslung		I	I	I	I	I	
			Funktionstüchtigkeit, Seilzug und die Position der Riemenscheibe überprüfen. Nötigenfalls ersetzen.						
51	ABLASSVENTIL- REGLER F. ANSAUG- SYSTEM	Kontrolle/Auswechslung		I	I	I	I	I	
			Funktionstüchtigkeit, Seilzug und die Position der Riemenscheibe überprüfen. Nötigenfalls ersetzen.						
52	SEILE DES VENTILREGLERS	Kontrolle/Auswechslung		I	I	I	I	I	
			Seilzug überprüfen. Bei Beschädigung ersetzen						
53	ÖLWANNEN- SCHRAUBEN	Kontrolle		T	T	T	T	T	
54	SCHRAUBEN DES KUPPLUNG- SDECKELS	Kontrolle		T	T	T	T	T	
55	DÄMPFUNGS- GUMMI DES GENERATORS	Auswechslung			R	R	R	R	
56	KATALYSATOR	Kontrolle auf Mängel und Leckagen		I	I	I	I	R	
			Keine Wartung vorgesehen. Bei Fehlfunktion ersetzen.						





## WARTUNGSHÄUFIGKEIT

NR.	BAUTEIL	OPERATION	0 KM VOR AUSLIEFERUNG	1000 KM (620 MI) 1° DURCHSICHT	10000 KM (6200 MI) 2° DURCHSICHT	20000 KM (12400 MI) 3° DURCHSICHT	30000 KM (18600 MI) 4° DURCHSICHT	40000 KM (24800 MI) 5° DURCHSICHT	JÄHRLICHE PRÜFUNG
57	☑ KANISTER VERSION USA	Kontrolle auf Mängel und Leckagen		I	I	R	I	R	
			Keine Wartung vorgesehen. Bei Fehlfunktion ersetzen.						
58	☑ BREMS- SCHLÄUCHE	Kontrolle/Auswechslung	I	I	I	I	I	I	I
			Alle 4 Jahre						
59	DREH / GLEITTEILE UND SEILZÜGE	Kontrolle/Auswechslung	I	I	I	I	I	I	I
			Vor jeder Benutzung des Fahrzeugs						

- Der Luftfilter ist öfter zu tauschen, wenn das Fahrzeug in besonders staubiger und feuchter Umgebung betrieben wird;
- Wartung der Hydraulik-Bremse;
- Den Stand der Bremsflüssigkeit regelmäßig kontrollieren. Bremsflüssigkeit nötigenfalls nachfüllen;
- Alle 2 Jahre sind die Innen-Bauteile des Bremszylinders und die Bremsflüssigkeit zu wechseln;
- Die Bremsschläuche sind alle 4 Jahre oder bei Rissigkeit/Beschädigung zu ersetzen.



TRK 1130

since 1911

## 6.3 Mitgeliefertes Bordwerkzeug und Zubehör

Zum Lieferumfang des Motorrads gehört ein Werkzeugsatz mit:

- Kreuzschlüssel;
- Vorspannschlüssel



### WICHTIG

Es wird dem Wirtschaftsbeteiligten empfohlen, die Werkzeuge zu benutzen nur, wenn er in der Lage ist, sie richtig zu handhaben, und daß, wenn er vollkommen die durchzuführenden Operationen beherrscht.



## 6.4 Schmiermitteltabelle

BESCHREIBUNG	EMPFOHLENES PRODUKT
Motoröl *	API SJ 15W/50 (synthetisch)
Kühlflüssigkeit	GEBRAUCHFERTIGE KÜHLFLÜSSIGKEIT
Bremsflüssigkeit	SPECIAL BRAKE FLUID DOT 4
Kettenöl	SPEZIFISCHES KETTENÖLSPRAY FÜR KETTEN MIT O-RING

\* Für die Verfügbarkeit des empfohlenen Produkts rät Benelli Q.J., sich direkt an die eigenen Vertragshändler oder autorisierten Werkstätten zu wenden. Steht das empfohlene Schmiermittel nicht zu Verfügung, rät Benelli Q.J. zum Gebrauch vollständig synthetischer Öle, die gleichen oder bessere Eigenschaften als folgende Normen haben:

•API SJ

•ACEA A3



## 6.5 Motoröl - Ölstandkontrolle

Die Ölstandkontrolle muß bei kaltem und abgestelltem Motor vorgenommen werden.  
Bei warmem Motor muß der Motor seit mindestens zehn Minuten abgestellt sein.

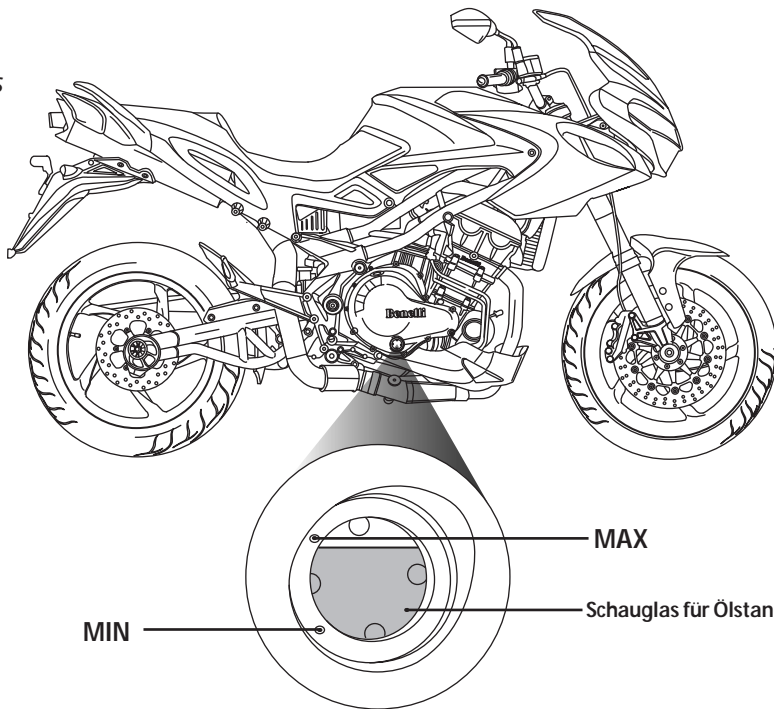
Bei der Ölstandkontrolle muss das Fahrzeug auf einem ebenen Untergrund in Fahrtrichtung (senkrecht) stehen.

Der Füllstand muss zwischen den am Gehäuse vorgesehenen Markierungen MAX und MIN liegen.  
Sollte dies nicht der Fall sein, Motoröl nachfüllen.

Gegebenfalls nachfüllen.



**WICHTIG**  
Niemals den Motor starten,  
wenn der Ölstand unter  
Minimum ist.

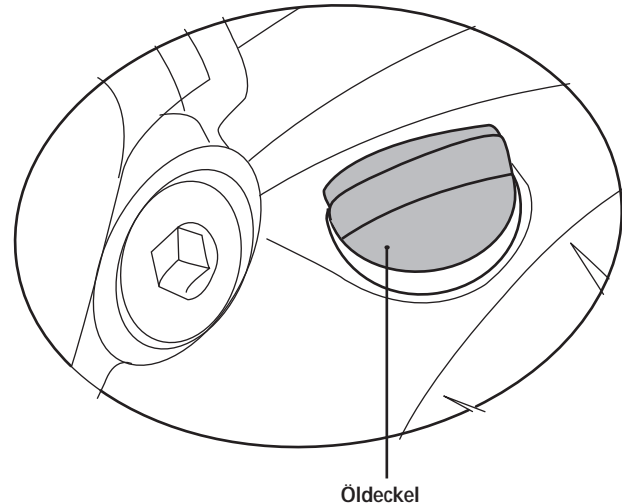




## 6.5.1 Nachfüllen des Motoröl

Zum Auffüllen von Öl den Ölverschluss aufschrauben und soviel Motoröl nachfüllen, dass der Ölstand auf geeignete Weise aufgefüllt wird. Die Markierung "MAX" darf beim Auffüllen auf keinen Fall überschritten werden. Anschließend den Dekkel wieder festschrauben.

**HINWEIS**  
Um ein Rutschen der Kupplung und eine Beschädigung des Motors zu vermeiden, keine chemischen Zusatzstoffe dem Öl beimischen und ausschließlich die in der Schmiermittel- und Flüssigkeitstabelle angegebenen Öle verwenden. Sicherstellen, dass beim Nachfüllen keine Fremdkörper in das Motorgehäuse gelangen.







TRK 1130

since 1911



## ACHTUNG

Frischöl und Altöl können gefährlich sein. Die Einnahme von Frischöl und Altöl ist für Personen und Haustiere gefährlich. Bei Einnahme von Motoröl sofort einen Arzt benachrichtigen und kein Erbrechen auslösen, um ein Einatmen des Produktes in die Lungen zu vermeiden. Ein ständiger Kontakt mit Motoröl kann Hautkrebs verursachen. Ein kurzer Kontakt mit Motoröl kann Hautreizungen verursachen.

Frischöl und Altöl von Kindern und Haustieren fernhalten.

Beim Nachfüllen von Motoröl langärmelige Kleidung und wasserundurchlässige Schutzhandschuhe anziehen.

Bei Hautkontakt mit Motoröl die betroffenen Stellen mit reichlich Wasser und Seife waschen. Das Altöl muss entsprechend der gesetzlichen Vorschriften entsorgt oder recycelt werden.



## 6.6 Kühlflüssigkeit-Kontrolle Kühlflüssigkeitsstand

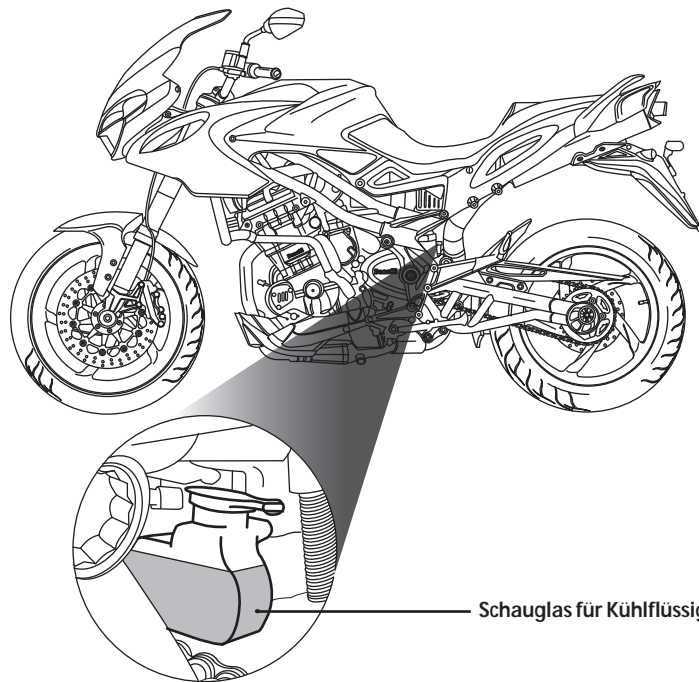
Die Kontrolle des Kühlflüssigkeitsstands muß bei kaltem und abgestelltem Motor vorgenommen werden. Bei der Kontrolle des Kühlflüssigkeitsstands muss das Fahrzeug auf einem ebenen Untergrund in Fahrtrichtung (senkrecht) stehen.

Das Wannenniveau muss zwischen MAX und MIN liegen.

Sollte die Kühlflüssigkeit die Mindestgrenze MIN unterschreiten, Wannverschluss entfernen und mit Kühlflüssigkeit auffüllen oder das Motorrad in die nächstgelegene autorisierte Benelli Werkstatt bringen.



**WICHTIG**  
Das Motorrad auf keinen Fall nutzen, wenn der Kühlflüssigkeitsstand unter der Markierung MIN liegt.



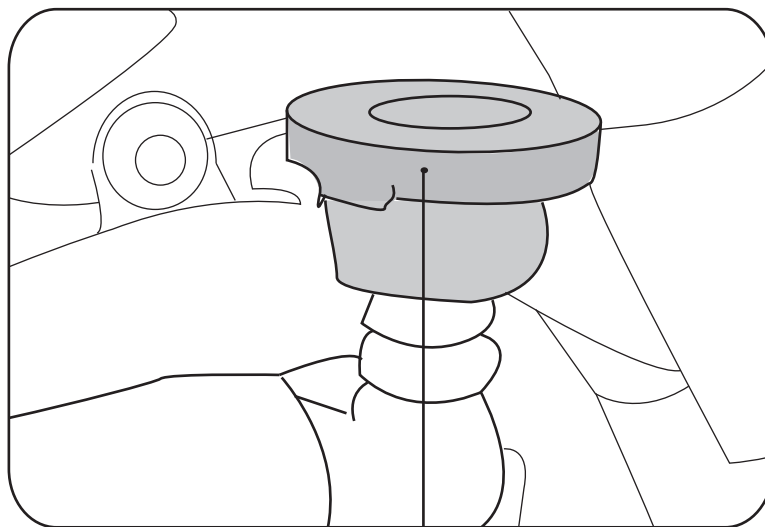
Schauglas für Kühlflüssigkeitsstand



## 6.6.1 Kühlflüssigkeit - Nachfüllen von Kühlflüssigkeit

Um an den Deckel zu gelange, rechte Verkleidungshaelfte abschrauben. Den Deckel abschrauben und den Flüssigkeitsstand mit der in der Schmiermittel -und Flüssigkeitstabelle angegebenen Kühlflüssigkeit auffüllen. Nach dem Auffüllen die Radiatorkappe.

**HINWEIS**  
Kühlflüssigkeitsspritzer können lackierte Oberflächen beschädigen. Achtung beim Auffüllen des Kühlkreislaufes darauf achten, dass keine Kühlflüssigkeit verspritzt wird. Eventuell verspritzte Kühlflüssigkeit sofort mit einem sauberen Tuch abwischen.



Deckel Kühlflüssigkeitsbehälter



TRK 1130

since 1911



## ACHTUNG

Diese Arbeit darf ausschließlich von einer autorisierten Benelli Werkstatt ausgeführt werden. Die Kühlflüssigkeit darf nur bei kaltem Motor nachgefüllt werden.

Um Verbrühungsgefahr zu vermeiden, niemals den Deckel aufschrauben, solange der Motor noch warm ist. Der Kühlkreislauf steht unter Druck!!

Unter bestimmten Voraussetzungen kann sich die Kühlflüssigkeit entzünden und mit unsichtbarer Flamme brennen.

Darauf achten, dass keine Kühlflüssigkeit auf heiße Motorteile gelangt.

Bei Entzünden der Kühlflüssigkeit besteht Verbrennungsgefahr.

Kühlflüssigkeit ist giftig. Der Kontakt mit der Kühlflüssigkeit kann Hautverätzungen und Hautreizungen verursachen. Kühlflüssigkeit von Kindern und Haustieren fernhalten.

Bei ungewollter Einnahme von Kühlflüssigkeit kein Erbrechen hervorrufen, um ein Einatmen des Produktes in die Lungen zu vermeiden.

Bei Kontakt mit Augen oder Haut sofort mit reichlich Wasser abspülen und umgehend einen Arzt aufsuchen.



## 6.7 Bremsbeläge - Kontrolle Abnutzung / Verschleiß



### ACHTUNG

Wird das Motorrad mit abgenutzten Bremsbelägen gefahren, lässt die Bremswirkung nach, die Unfallgefahr wird größer. Lassen Sie den Abnutzungsgrad der Bremsbeläge oft von einer autorisierten Benelli Werkstatt kontrollieren und wenn notwendig austauschen. Nach dem Auswechseln der Bremsbeläge auf eine entsprechende Einfahrzeit achten.

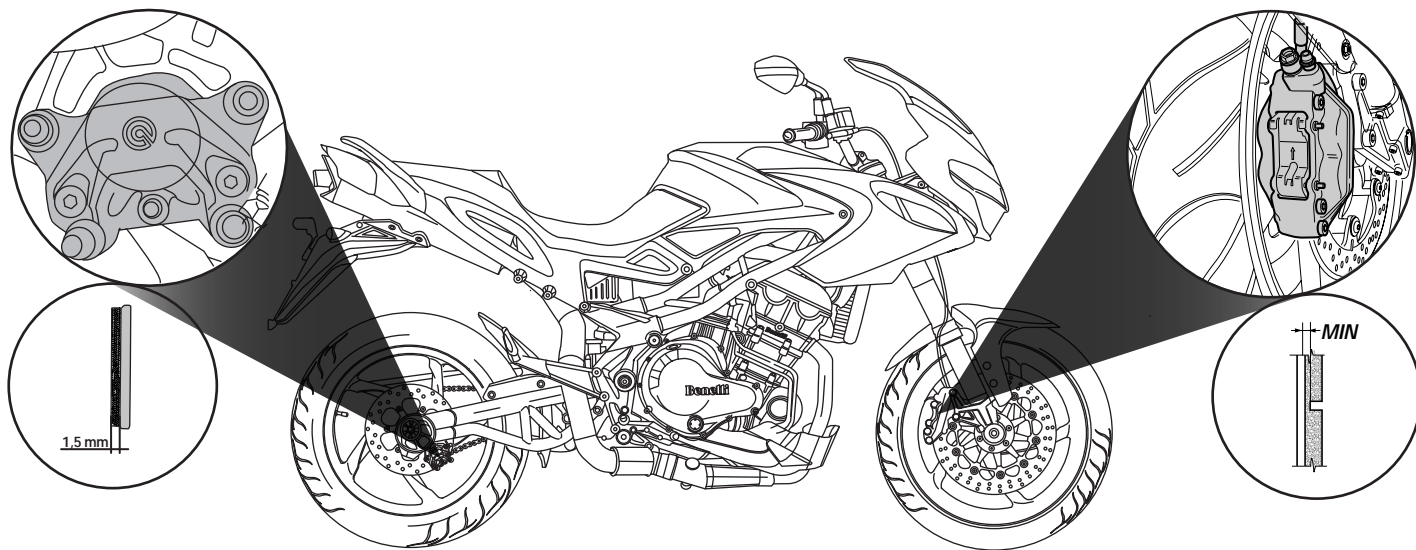
Zur Erleichterung der Bremsbelagkontrolle haben die Beläge Verschleißmarken, so dass die Bremssättel hierzu nicht abgenommen werden müssen. Auf einem Bremsbelag, der sich in einem guten Zustand befindet, müssen diese am Reibmaterial angebrachten Verschleißmarken noch gut erkennbar sein. Die Bremsbeläge der Hinterradbremse müssen dann ausgewechselt werden, wenn durch den Spalt zwischen den Bremssattelhälften nur noch ca. 1,5 mm Reibmaterial zu sehen ist.



TRK 1130

since 1911

Verschleißgrenze der Bremsbeläge: 1.5 mm (0.06 in).

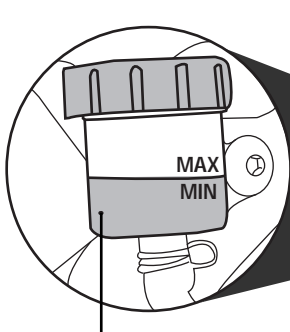




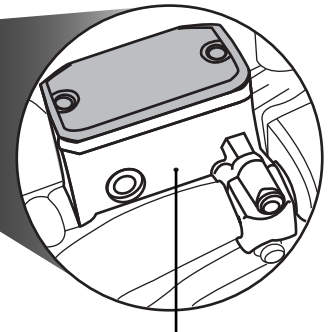
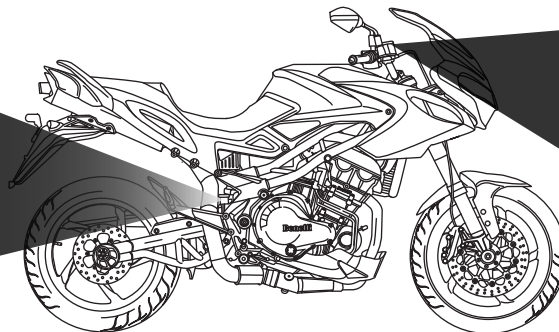
## 6.8 Bremsflüssigkeit - Kontrolle Bremsflüssigkeitsstand

### ACHTUNG

Bei fehlender Kontrolle oder unzureichender Wartung erhöht sich die Unfallgefahr. Wenn Sie Störungen des Bremssystems bemerken, wenden Sie sich unmittelbar an eine autorisierte Benelli Werkstatt. Besteht der Verdacht, dass es sich um ein schweres Problem des Bremssystems handelt, halten Sie das Motorrad unmittelbar an und rufen Sie die nächste autorisierte Benelli Werkstatt. Das Motorrad nicht benutzen, wenn der Bremsflüssigkeitsstand unter die Markierung MIN abgefallen ist. Unter diesen Umständen kann es passieren, dass die Bremsanlage nicht richtig funktioniert. Es besteht erhöhte Unfallgefahr. Sie können die Kontrolle über das Fahrzeug verlieren. Ist der Bremsflüssigkeitsstand unter die Markierung MIN abgefallen, wenden Sie sich zum Nachfüllen der Bremsflüssigkeit an einen Benelli Vertragshändler.



Bremsflüssigkeitsbehälter Hinterradbremse



Bremsflüssigkeitsbehälter Vorderradbremse



TRK 1130

since 1911

*Ein leichtes Abfallen des Bremsflüssigkeitsstandes ist durch die Abnutzung der Bremsbeläge bedingt und daher normal. Der Bremsflüssigkeitsstand muss auf alle Fälle zwischen den Markierungen MIN und MAX liegen. Wenn der Bremsflüssigkeitsstand unter die Markierung MIN abfällt, wenden Sie sich an eine autorisierte Benelli Werkstatt, um die Bremsanlage generell kontrollieren zu lassen.*

*Das Auffüllen der Flüssigkeit darf ausschließlich von den autorisierten Benelli Werkstätten vorgenommen werden. Die Bremsflüssigkeit ist giftig und kann bei Einnahme tödlich sein. Der Kontakt mit der Bremsflüssigkeit kann Hautverätzungen und Hautreizungen verursachen. Bremsflüssigkeit von Kindern und Haustieren erhalten. Bei ungewollter Einnahme von Bremsflüssigkeit kein Erbrechen hervorrufen, um ein Einatmen des Produktes in die Lungen zu vermeiden. Bei Kontakt mit Augen oder Haut sofort mit reichlich Wasser abspülen und umgehend einen Arzt aufsuchen.*

*Zum Auffüllen des Bremsflüssigkeitsstands ausschließlich die in der Tabelle angegebene Bremsflüssigkeit verwenden. Ein eventuelles Mischen unterschiedlicher Bremsflüssigkeiten kann gefährliche chemische Reaktionen verursachen und die Bremswirkung verringern, dadurch erhöht sich die Unfallgefahr.*

*Bei einem zu niedrigen Bremsflüssigkeitsstand kann Luft in die Bremsanlage eindringen, die Bremswirkung lässt nach und die Unfallgefahr wird größer. Luft in der Bremsanlage kann dadurch bemerkt werden, dass die Betätigung des Bremspedals "schwammiger" erscheint.*

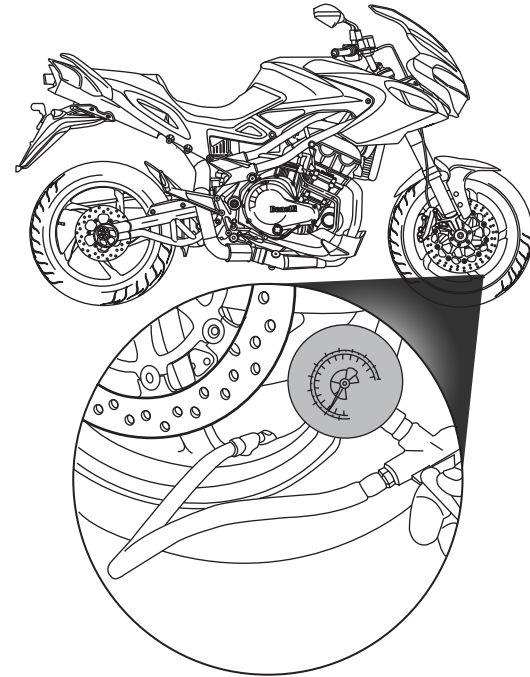
*Bei Luft in der Bremsanlage muss die Bremsanlage vor einem neuen Einsatz des Fahrzeugs bei einem Benelli Vertragshändler entlüftet werden.*





## 6.9 Reifen und Felgen - Kontrolle

**ACHTUNG**  
Vor Fahrtantritt stets den Reifendruck und Abnutzungszustand der Reifen überprüfen.  
Ein falscher Reifendruck bedeutet große Gefahr beim Fahren.  
Bei zu niedrigem Reifendruck kann der Reifen auf der Felge rutschen und sich von ihr ablösen. D. h. der Reifen wird völlig platt und Sie können die Kontrolle über das Fahrzeug verlieren.



Die Kontrolle des Reifendrucks ist von grundlegender Bedeutung für die Fahrsicherheit. Bei einem zu niedrigen Reifendruck kann das Fahrzeug schwerer gelenkt werden und die Reifen verschleiben schneller.  
Bei einem zu hohen Reifendruck verringert sich die Auflagefläche des Reifens und damit die Straßenhaftung. Vor jedem Fahrtantritt muss daher stets der Reifendruck bei Raumtemperatur geprüft werden.  
D. h. das Motorrad muss seit mindestens drei Stunden geparkt sein.



since 1911

Bei der Kontrolle des Reifendrucks müssen die in der nachstehenden Tabelle angegebenen Werte eingehalten werden:

	DRUCK
Kalter Vorderreifen	222 kPa (2,2 Bar)
Kalter Hinterreifen	242 kPa (2,4 Bar)

Vor längeren Fahrten kann der Nominaldruck um 0,2 Bar erhöht werden. Sehr wichtig ist die Kontrolle des Reifenzustands vor Fahrtantritt. Stark abgenutzte Reifen sind anfälliger gegen Löcher und verschlechtern die Lenkbarkeit und die Stabilität des Motorrads. Bei der Überprüfung des Reifenzustands muss die Profiltiefe kontrolliert werden. Die Profiltiefe darf nicht geringer als die durch die Straßenverkehrsordnung angegebenen Werte sein. Am Boden der Profile dürfen keine Risse zu sehen sein. Die Reifendecke muss frei von Nägeln und Glassplittern sein. Die Reifenwände dürfen keine Risse aufweisen. Sind diese Voraussetzungen nicht gegeben, muss der Reifen umgehend bei einem Benelli Vertragshändler gewechselt werden.

### ACHTUNG

Bei Schäden oder einem Loch im Reifen muss der Reifen gewechselt und nicht repariert werden. Ein reparierter Reifen bietet im Vergleich zu einem neuen Reifen nur eingeschränkte Leistungen und ein geringeres Sicherheitsniveau. Wird der Reifen provisorisch oder notdürftig repariert, muss bis zum nächstgelegenen Benelli Vertragshändler langsam und sehr vorsichtig gefahren werden. Lassen Sie dort den Reifen sofort wechseln. Mit einem vorläufig oder im Notfall repariertem Reifens darf die Geschwindigkeit von 60 km/h (37.2 mph) nicht überschritten werden. Der Reifen kann nicht repariert werden, wenn die Reifenwand beschädigt oder das Loch auf der Lauffläche größer als 6 mm (0.23 in) ist. Beim Reifenwechsel ausschließlich die in der Tabelle der technischen Daten angegebenen





THE 1130 K

since 1911



Reifen benutzen. Unbedingt den Einsatz unterschiedlicher Reifenmarken und Profile an Vorder- und Hinterrad vermeiden. Der Einsatz ungeeigneter Reifen beeinträchtigt die Lenkbarkeit und Stabilität des Motorrads. Es besteht erhöhte Unfallgefahr. Die Felgen wurden für schlauchlose Reifen (Tubeless) entwickelt. Niemals Schlauchreifen an Felgen für schlauchlose Reifen abbringen. Felgenränder und Reifenwulst können sich dann nicht richtig setzen. Die Reifen rutschen auf den Felgen und können den Druck verlieren. Sie können die Kontrolle über das Fahrzeug verlieren.

Beim Aufziehen der Reifen muss auf die durch Pfeile auf der Reifenwand angezeigte Laufrichtung geachtet werden. Neue Reifen benötigen eine Einlaufzeit, um ihre komplette Effizienz zu erreichen. Während der Einlaufzeit ist die Reifenhaftung bei bestimmten Straßenbelägen geringer. Wir empfehlen Ihnen daher während der ersten 100 km (62.13 mi) Fahrt mit einem neuen Reifen langsamer zu fahren.



TRK 1130

since 1911

## 6.9.1 Kontrolle der Felgen und Reifen

*Vor Fahrtantritt stets die Radfelge auf Risse, Verbiegungen und Verformungen überprüfen.*



### **ACHTUNG**

**Wenn Schäden entdeckt werden, lassen Sie den Reifen von einer autorisierten Benelli Werkstatt wechseln. Vertragshändler gewechselt werden. Niemals versuchen auch nur kleine Schäden an den Rädern selbst zu beheben. Bei einem Reifenwechsel oder Austausch der Felge muss das Rad bei einem Benelli Vertragshändler ausgewuchtet werden. Ein nicht richtig ausgewichtetes Rad schränkt die Fahrzeugleistung und die Lebensdauer der Reifen ein.**

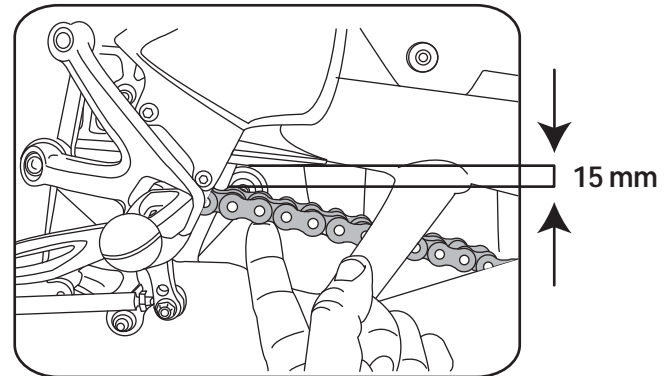


## 6.10 Kette - Kontrolle und Schmierung

Für diese Arbeit muss das Motorrad auf ebenem Untergrund auf den hinteren Ständer gestellt und der Leerlauf eingelegt werden. Versuchen Sie niemals, die Kette zu reparieren oder zu wechseln. Es handelt sich um eine komplizierte und besonders risikoreiche Arbeit, die daher den autorisierten Benelli Werkstätten vorbehalten ist.

### ACHTUNG

Beim Fahren des Motorrads mit einer verschlissenen oder schlecht eingestellten Kette erhöht sich die Unfallgefahr. Wenn Sie irgendeine Funktionsstörung der Kette, wie verdächtigen Lärm oder übermäßige Schlaffheit der Kette, feststellen, wenden Sie sich sofort an eine autorisierte Benelli Werkstatt. Wenn Sie den Verdacht haben, dass es sich um eine schwere Funktionsstörung der Kette handelt, halten Sie das Motorrad unmittelbar an und rufen Sie die nächstgelegene autorisierte Benelli Werkstatt. Bei jedem Kettenwechsel müssen auch die entsprechenden Zahnräder ausgetauscht werden.





TRE 1130 K

since 1911

## 6.10.1 Reinigung

*Bei der Kette der BENELLI TRE 1130 K handelt es sich um eine O-Ring-Kette. Um Schäden an der Kette zu vermeiden, darf diese nie mit Hochdruck-Dampf oder Wasserstrahl gereinigt werden.*

*Es dürfen auch kein Benzin oder handelsübliche Reinigungsmittel verwendet werden. Die Kette darf nur mit Kerosin gereinigt werden, da dies für die Kettenreinigung vorgesehen ist O-Ring.*



TRK 1130

since 1911

## 6.10.2 Schmieren

*Die Kette darf ausschließlich von einer autorisierten Benelli Werkstatt gemäß den in der Wartungstabelle der vorliegenden Bedienungsanleitung angegebenen Zeitabständen durchgeführt werden.*

*Die Kette muss alle 500 km geschmiert werden, oder nach Regenfahrten oder nach einer Fahrzeugreinigung.*

*Bei Fahrten mit nicht oder mit nicht ausreichend geschmierter Kette besteht Unfallgefahr.*

*Damit die Kette richtig funktioniert, muss sie richtig geschmiert werden.*



### **ACHTUNG**

**Das korrekte Anzugsmoment der Schrauben der Hinterradschwinge ist für die Sicherheit von Fahrer und Beifahrer von extremer Wichtigkeit.**



## 6.11 Wechseln der Sicherungen

Die Sicherungen müssen von einer autorisierten Benelli Werkstatt gewechselt werden. Nur in absoluten Notfällen und wenn keine Hilfe von technischen Fachleuten verfügbar ist, darf die Arbeit auch vom Fahrzeughalter durchgeführt werden. Dabei muss er sich genau an die folgenden Anleitungen halten.



**WICHTIG**  
Vor der Kontrolle oder Wechseln der Sicherungen muss der Zündschlüssel auf "OFF" gedreht werden, um Kurzschluss und die dadurch bedingte Beschädigung elektrischer Bauteile zu vermeiden.

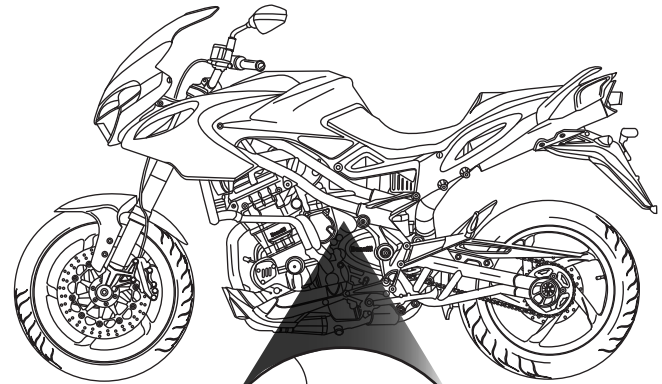
Die Sicherung des Anlassers befindet sich auf der linken Seite des Motors in der angegebenen Position.

Die Betriebssicherung befinden sich unter der Sitzbank.

Die Sicherungen der Verbraucher befinden sich unter der Sitzbank. Staufachdeckel entfernen.

Die durchgebrannte Sicherung auswechseln und den Deckel wieder aufsetzen.

Für die Funktionen der Sicherungen siehe folgende Anweisung.

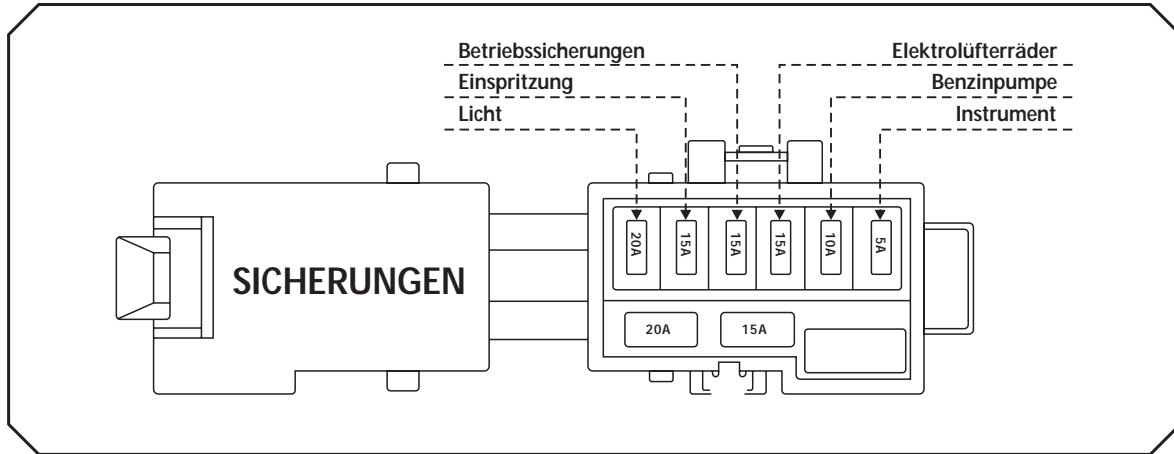


Sicherung des Anlassers 40 Ah

Ersatzsicherung 40 Ah







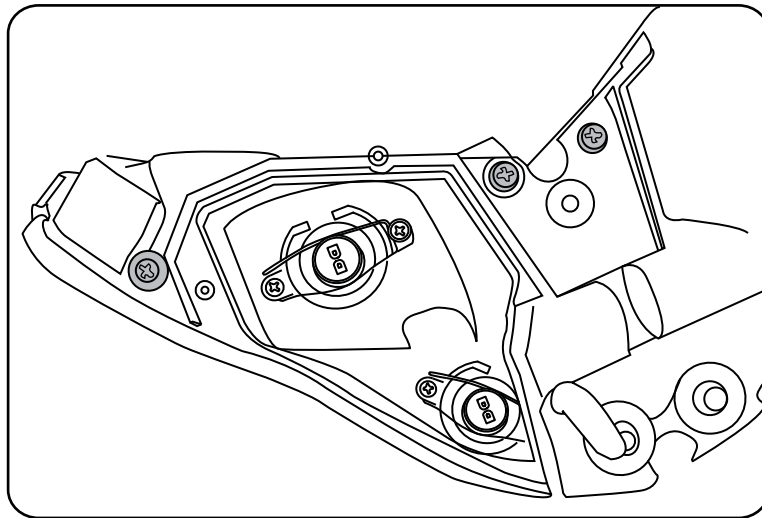
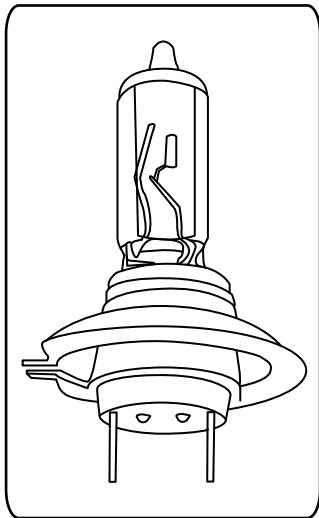
### WICHTIG

Niemals eine andere Sicherung als mit der vorgeschriebenen Leistung verwenden, um Schäden an der Elektroanlage des Fahrzeugs und Brandgefahr zu vermeiden.



## 6.12 Auswechseln der vorderen Scheinwerferlampen

*Um die vorderen Scheinwerferlampen auszuwechseln, die rechte und linke Kontrollabdeckung der Parabeln entfernen, indem die drei Fixierschrauben gelockert werden. Durchgebrannte Lampen entfernen.*





## 6.13 Batterie

Dieses Motorrad ist mit einer versiegelten Batterie ausgestattet, die unter den Sitzbänken zwischen dem Fahrer und dem Beifahrersitz installiert ist. Die Batterie ist wartungsfrei, d. h. der Batterieflüssigkeitsstand braucht nicht überprüft bzw. nachgefüllt werden. Bei schwachen bzw. entladener Batterie (elektrische Probleme, Startschwierigkeiten), muss sie so bald wie möglich bei einem Benelli Vertragshändler aufgeladen werden.

Beachten Sie, dass die Batterie sich schneller entlädt, wenn elektrisches Sonder-Zubehör installiert wurde. Zum Wechseln der Batterie müssen Sie sich an eine autorisierte Benelli Werkstatt wenden.

### AUHTUNG

Ist das Batteriegehäuse beschädigt, kann Schwefelsäure austreten. Schwefelsäure ist giftig und stark ätzend. Jeglichen Kontakt mit Haut, Augen und Kleidung vermeiden.

Bei Arbeiten an oder in der Nähe der Batterie stets eine Schutzbrille tragen. Bei Kontakt mit Schwefelsäure muss wie folgt ERSTE HILFE geleistet werden:

- **ÄUßERLICHER KONTAKT:** mit reichlich fließendem Wasser abspülen.
- **INNERLICHER KONTAKT:** Grosse Mengen Wasser oder Milch trinken und sofort einen Arzt benachrichtigen.

• **AUGEN:** Mindestens 15 Minuten mit Wasser spülen und sofort einen Arzt aufsuchen.

Bei Austreten von Schwefelsäure bildet sich Wasserstoffgas, das bei offenen Flammen oder Funkenbildung explodieren kann.



### HINWEIS

Ein Vertauschen der Polanschlüsse kann die Ladeanlage und die Batterie beschädigen. Die roten Kabel müssen an den Pluspol (+) der Batterie und die schwarzen Kabel an den Minuspol (-) angeschlossen werden.





TRK 1130

since 1911

*Soll das Fahrzeug für einen längeren Zeitraum (einen Monat oder mehr) nicht benutzt werden, sollten die Batteriekabel von der Batterie abgenommen werden bzw.*

*Es wird bei längerem Stillstand geraten, die Batterie alle 3-4 Monate bei einer autorisierten Benelli Werkstatt aufladen zu lassen, um deren Funktionsfähigkeit über lange Zeit zu gewährleisten.*



## 6.14 Fahrzeugpflege

*Eine regelmäßige Pflege ist wichtig, damit Ihr Motorrad über lange Zeit seinen Wert behält. Lack- und andere Oberflächen müssen gepflegt und geschützt werden. Stets auf eventuelle Schäden, Abnutzung und Austreten ätzender Flüssigkeiten achten.*

*Mit Wasser, Schwamm und einem milden Reinigungsmittel säubern. Mit einem weichen Tuch abtrocknen. An schwer zugänglichen Stellen einen Druckluftstrahl verwenden.*

*Die lackierten Teile müssen in regelmäßigen Abständen mit Spezialprodukten behandelt werden. Bei Fahrten auf Straßen, auf denen Streusalz ausgebracht wurde, muss das Motorrad so bald wie möglich gereinigt werden. Dann ausschließlich mit kaltem Wasser waschen. Warmes Wasser verstärkt die Korrosionswirkung.*

### WICHTIG

**Ist das Motorrad noch von der letzten Fahrt warm, muss abgewartet werden, bis sich der Motor und die Auspuffanlage abgekühlt haben. Vorm Waschen müssen die Auspuffenden verstopft und die elektrischen Teile geschützt werden. Keine Hochdruck-Wasserstrahl oder Dampfreinigungsgeräte verwenden, da andernfalls Wasser in Motorradbauteile eindringen und diese beschädigen kann. Die Felgen nie mit Benzin oder Lösungsmitteln reinigen. Sicherstellen, dass keine Tücher oder Schwämme benutzt werden, die vorher für scharfe Reinigungs- und Scheuermittel bzw. für Lösungsmittel oder Benzin verwendet wurden. Um nicht reparierbare Schäden an der Glas der Sportscheibe zu vermeiden, laugenoder säurehaltigen Reinigungsmittel, Benzin, Bremsflüssigkeit oder andere Lösungsmittel verwenden. Das Glas der Sportscheibe ausschließlich mit einem weichen Tuch, lauwarmem Wasser und einem milden Reinigungsmittel säubern.**





THE 1130 K

since 1911



### HINWEIS

Nach dem Waschen, bevor das Motorrad erneut verwendet wird, sicherstellen, dass sich auf den Bremsen oder den Reifen weder Öl noch Wachs befinden. Wenn die Bremsen nass sind, kann das eine Verminderung der Bremsleistung und Unfälle verursachen. Daher starten Sie den Motor für einige Minuten, legen sie den Gang ein und fahren Sie langsam. Führen Sie vorsichtig einige Bremsungen durch, um die Bremsbeläge und die Bremsscheiben zu trocknen.



## 6.15 Längerer Stillstand

*Soll das Motorrad für längere Zeit stillgelegt werden, sollten folgende Arbeiten von einem Benelli Vertragshändler vorgenommen werden.*

- Den Benzintank entleeren.
- Die Batterie ausbauen und in geeigneter Weise aufbewahren.
- Alle Bowden- und Seilzüge sowie die Drehpunkte der Hebel und Pedale schmieren.
- Das Motorrad reinigen und die lackierten Teile mit Spezialprodukten behandeln.
- Das Fahrzeug an einem kühlen, trockenen und dunklen Ort mit einer relativ konstanten Raumtemperatur von weniger als 25°C (77°F) abstellen. Die Reifen dürfen keinen direkten Kontakt mit Heizkörpern oder Heizungsleitungen und keinen längeren Kontakt mit Öl oder Benzin haben. Die Reifen sollten nicht in der Nähe von Elektromotoren oder Geräten aufbewahrt werden, bei denen elektrische Funkenbildung oder elektrische Entladungen entstehen. Während der Stillstandzeit muss das Motorrad auf den hinteren Ständer gestellt werden.
- Das Motorrad mit der entsprechenden **Benelli Q.J. Plane** abdecken, die als *Optional* gekauft werden kann.



### WICHTIG

Bei Wiederinbetriebnahme eine allgemeine Fahrzeugkontrolle vornehmen und die Wartungsarbeiten bei einer autorisierten Werkstatt ausführen lassen.

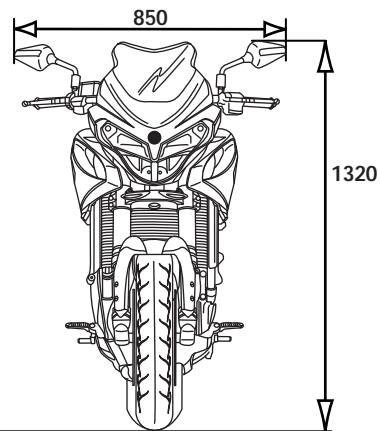
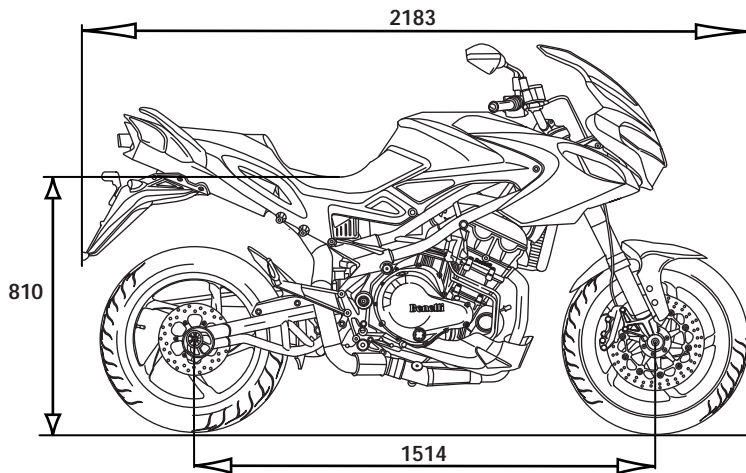


## 7 Technische Informationen

Benelli Q.J. behält sich das Recht vor, die eigenen Modelle jeder Zeit zu verändern, um sie an den ständigen technischen Fortschritt anzupassen. Daher können die unten angegebenen technischen Daten von jenen abweichen, die das Fahrzeug tatsächlich aufweist.

Außerdem unterliegen einige Daten, wie die Leistungen, je nach den spezifischen Messbedingungen Veränderungen oder je nach den für das einzelne Fahrzeug charakteristischen Leistungen.

### 7.1 Technische Daten



Maßangaben in mm







<b>AUSMAß</b>	
Gesamtlänge	2183 mm (85.9 in)
Gesamtbreite	850 mm (33.4 in)
Gesamthöhe	1320 mm (51.9 in)
Sitzbankhöhe	810 mm (31.8 in)
Radabstand	1514 mm (59.6 in)

<b>GEWICHT</b>	
Leergewicht	215 Kg (473.9 Lbs)
Gewicht in Gangabfolge mit Treibstoff	240 Kg (529.1 Lbs)
Technisch zulässiges Höchstgewicht mit Fahrer, Beifahrer und Beladung	440 Kg (970 Lbs)

<b>MOTOR</b>	
Typ	4- Takt 12 Ventile
Gesamthubraum	1131 cm*
Nummer Zylinder	3
Zylinderanordnung	In Reihe, um 15° nach vorne geneigt
Bohrung / Hub	88x62 mm (3.4 x 2.4 in)
Verdichtungsverhältnis	11.6 ± 0.5 : 1
Leerlaufdrehzahl	1250 U/min
Ventilsteuerung	Doppelte obenliegende
Starten/Anlassen	Elektrisch
Kupplung	Im Ölbad
Schmierung	Sumpfschmierung
Kühlung	Flüssigkeitsgekühlt mit Wasser/Ölaustauscher
Ölfiler	Kartusche
Maximale Nennleistung	92 kW bei 9000 U/min
Maximales Nenn-Drehmoment	115 Nm bei 6250 U/min



BENZIN	
Empfohlener	Bleifreies Superbenzin Oktanzahl min. 95 RON
Tankinhalt Benzintank	20,5 lt (5.67 Gal)
Benzinreserve	5 lt (1.32 Gal)

OLMOTOR	
Empfohlener	API SJ 15W/50 (Synthetisch) JASO-MA CC MC G4
Gesamtmenge	3,5 lt (1 Gal)
Gesamtmenge ohne Ölfilterwechsel	3,3 lt (0.8 Gal)

ZÜNDUNG - VERSORGUNG	
Typ	Integriertes Zünd Einspritzsystem "VALBRO TDD" Elektronische Zündung mit binduktiver Entladung. Elektronische Einspritzung "Multipoint"
Zündkerzen	CHAMPION RG4HC\ NGK CR9E
Elektrodenabstand	0,7÷0,8 mm (0.027 ÷ 0.031 in)

ANTRIEB HAUPTANTRIEB	
Zahnzahl Ritzel	Z = 44
Zahnzahl Zahnkranz	Z = 79
Übersetzungsverhältnis	1.795

ANTRIEB ENDANTRIEB	
Zahnzahl Zahnrad Kurbelwelle	Z = 16
Zahnzahl Zahnrad Kupplung	Z = 34
Übersetzungsverhältnis	2.125



### GETRIEBE

Typ	Ausziehbar, Sechsganggetriebe mit ständig greifenden Zahnradern gears
Übersetzungsverhältnis im ersten Gang (Gesamtverhältnis)	2.786 (10.628)
Übersetzungsverhältnis im zweiten Gang (Gesamtverhältnis)	1.944 (7.419)
Übersetzungsverhältnis im dritten Gang (Gesamtverhältnis)	1.524 (5.814)
Übersetzungsverhältnis im vierten Gang (Gesamtverhältnis)	1.304 (4.977)
Übersetzungsverhältnis im fünften Gang (Gesamtverhältnis)	1.167 (4.451)
Übersetzungsverhältnis im sechsten Gang (Gesamtverhältnis)	1.038 (3.962)

### FEDERUNG VORDERE

Typ	Hydraulische Gabel mit umgekehrten
Schaft	50 mm (1.96 in)
Radhub	150 mm (5.9 in)

### FEDERUNG HINTERE

Typ	Progressivfeder mit dehnregulierbarem Monostoßdämpfer, Federvorlastregelung
Gabel	Stahlgestell
Radhub	144 mm (5.6 in)

### RAHMEN

Typ	Gemischter Stahl/Aluminiumrahmen
-----	----------------------------------





<b>BREMSEN VORDERE</b>	
Typ	Doppelte Bremsscheibe mit halbschwimmend gelagerten Bremssätteln
Bremsscheibe	320 mm (12.5 in)
Bremszange	A 4 Zwei Bremskolben

<b>RADFELGEN VORDERE</b>	
Typ	Mit fünf Speichen
Material	Aluminiumguss
Ausmaß	3,50" x 17"

<b>BREMSEN HINTERE</b>	
Typ	Stahlscheiben
Bremsscheibe	240 mm (9.4 in)
Bremszange	A 2 Zwei Bremskolben

<b>RADFELGEN HINTERE</b>	
Typ	Mit fünf Speichen
Material	Aluminiumguss
Ausmaß	6,00" x 17"



REIFEN VORDERE		
Typ	Tubeless	
Ausmaß	120/70 - ZR 17 (58 W)	
Reifenluftdruck	nur Pilot	2,2 Bar
	Pilot + Passagier	2,2 Bar
	voll Ladung	2,3 Bar

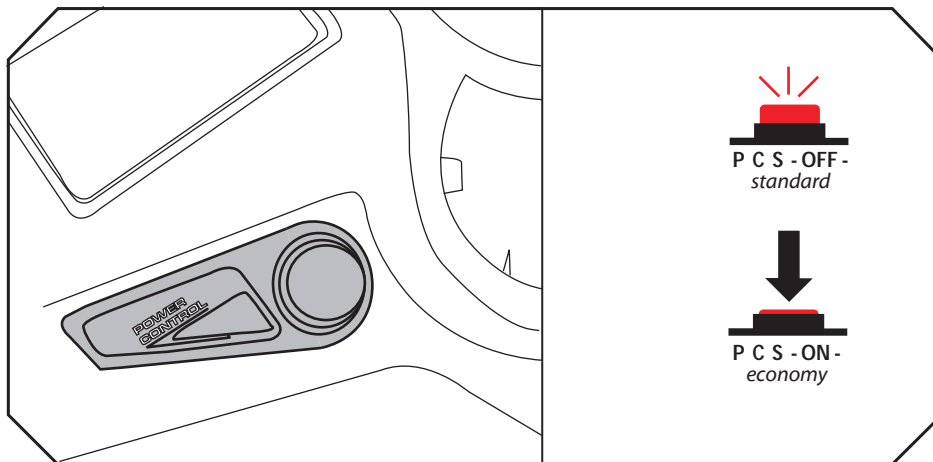
REIFEN HINTERE		
Typ	Tubeless	
Ausmaß	180/55 - ZR 17 (73 W)	
Reifenluftdruck	nur Pilot	2,4 Bar
	Pilot + Passagier	2,6 Bar
	voll Ladung	2,9 Bar

ELEKTRISCHE ANLAGE	
Spannung	12 V
Fahrlicht	2X 12V-55W
Fernlicht	2X 12V-55W
Standlicht vorne	2X 12V-5W
Standlicht - Bremslicht	LED
Blinker vorne	12V-2X 5W
Blinker inte	12V-2X 5W
Batterie	12V-12 Ah
Lichtmaschine	480W a 5000 rpm



## 8 Power Control System

### 8.1 Power Control System





TRAK 1130

since 1911

## 8.1.1 Anleitung vom Power

*Mit diesem System kann man zwei verschiedene Einstellungen vom Mapping auswählen:*

### **STANDARD:**

*Mit dem Knopf auf OFF (Lampe an) leistet der Motor 137 PS (87 kW\*)*

### **ECONOMY:**

*Mit dem Knopf auf ON (Lampe aus) leistet der Motor 112 PS (72 kW\*)*

*und ermöglicht eine gleichmässige Leistungsabgabe vom Motor, einen niedrigeren Benzinverbrauch, zwischen 10% und 20%, je nach Strecke.*

*Insbesondere erlaubt es eine leichtere Fahrtkontrolle des Fahrzeuges bei schlechter Bodenhaftung.*



### **ACHTUNG**

**Das Power Control System nicht aktivieren wenn das Fahrzeug in Bewegung ist.**

\* Für die Länder mit limitierter Leistung mapping Standard 72 kW.





TRK 1130

since 1911

*Die vorliegende Bedienungsanleitung steht im Eigentum von Benelli Q.J. s.r.l.  
Jede völlige oderteilweise Kopie ist verboten.*

*Benelli raten Zubehör originell*



*Darstellung September 2006/01  
Benelli Q.J. s.r.l.  
Strada della Fornace Vecchia  
61100 - Pesaro - Italy  
[www.benelli.com](http://www.benelli.com)*



BE



TRK 1130