



**Benelli**

**302R**

**Bitte lesen Sie diese Bedienungsanleitung sorgfältig durch, bevor Sie das Fahrzeug in Betrieb nehmen. Diese Bedienungsanleitung muss, wenn das Fahrzeug verkauft wird, beim Fahrzeug verbleiben.**



Willkommen in der Motorradwelt von Benelli!

Damit Sie alle Vorzüge dieser 302R nutzen können, lesen Sie bitte diese Bedienungsanleitung sorgfältig durch. Denn diese Bedienungsanleitung informiert Sie nicht nur, wie Sie das Motorrad am besten bedienen, inspizieren und warten, sondern auch, wie Sie sich und ggf. Ihren Beifahrer vor Unfällen schützen.

Wenn Sie die vielen Tipps in dieser Bedienungsanleitung nutzen, garantieren wir den bestmöglichen Werterhalt dieses Motorrads. Sollten Sie darüber hinaus noch weitere Fragen haben, wenden Sie sich an die nächste Benelli-Fachwerkstatt Ihres Vertrauens.

Allzeit gute Fahrt wünscht Ihnen das Benelli-Team! Und denken Sie stets daran, Sicherheit geht vor!

Benelli ist beständig um Fortschritte in Design und Qualität der Produkte bemüht. Daher könnten zwischen Ihrem Motorrad und dieser Anleitung kleine Abweichungen auftreten, obwohl diese Anleitung die neuesten Produktinformationen enthält, die bei Drucklegung waren.

Wenn Sie Fragen zu dieser Anleitung haben, wenden Sie sich bitte an eine Benelli-Fachwerkstatt.



### **WARNUNG**

**Diese Anleitung aufmerksam und vollständig vor der Inbetriebnahme des Motorrads durchlesen.**



# Einführung

---

---

Besonders wichtige Informationen sind in der Anleitung folgendermaßen gekennzeichnet:



**GEFAHR**

**Dies ist das Sicherheits-Warnsymbol. Es warnt Sie vor potenziellen Verletzungsgefahren. Befolgen Sie alle Sicherheitsanweisungen, die diesem Symbol folgen, um mögliche schwere oder tödliche Verletzungen zu vermeiden.**



**WARNUNG**

**Das Zeichen WARNUNG weist auf eine gefährliche Situation hin, die, wenn sie nicht vermieden wird, zu tödlichen oder schweren Verletzungen führen kann.**

**ACHTUNG**

**Das Zeichen ACHTUNG bedeutet, dass spezielle Vorsichtsmaßnahmen getroffen werden müssen, um eine Beschädigung des Fahrzeugs oder anderen Eigentums zu vermeiden.**

**HINWEIS**

Das Zeichen HINWEIS gibt Zusatzinformationen, um bestimmte Vorgänge oder Arbeiten zu vereinfachen oder zu klären.

**Produkt und technische Daten können ohne vorherige Ankündigung geändert werden.**

**302R  
BEDIENUNGSANLEITUNG  
Benelli Q.J. s.r.l.  
1. Auflage, May 2017  
Alle Rechte vorbehalten.  
Nachdruck, Vervielfältigung und  
Verbreitung, auch auszugsweise, ist ohne  
schriftliche Genehmigung der  
Benelli Q.J. s.r.l. nicht gestattet.  
Gedruckt in Italia.**

# Inhaltsverzeichnis

## Sicherheitsinformationen..... 1-1

## Beschreibung ..... 2-1

- Linke Seitenansicht ..... 2-1
- Rechte Seitenansicht..... 2-2
- Bedienungselemente und Instrumente ..... 2-3

## Funktionen der Instrumente und Bedienungselemente..... 3-1

- Schlüssel..... 3-1
- Zünd-/Lenkschloss ..... 3-1
- Multifunktionsmesser-Einheit und Kontrollleuchten und Warnleuchten ..... 3-3
- Lenkerarmaturen ..... 3-6
- Kupplungshebel..... 3-8
- Fußschalthebel ..... 3-8
- Handbremshebel ..... 3-8
- Fußbremshebel ..... 3-9
- ABS.....3-9
- Tankverschluss..... 3-11
- Kraftstoff ..... 3-11
- Katalysator..... 3-13
- Sitzbank..... 3-14
- Einstellen des Scheinwerferlichtkegels..... 3-14
- Federbein einstellen.....3-15
- Seitenständer ..... 3-15
- Zündunterbrechungs- u. Anlassperrschalter -System..... 3-16

## Zu Ihrer Sicherheit – Routinekontrolle vorFahrbeginn.....4-1

## Wichtige Fahr- und Bedienungshinweise..... 5-1

- Motor starten ..... 5-1
- Schalten ..... 5-2
- Tipps zum Kraftstoffsparen ..... 5-2
- Einfahrtvorschriften ..... 5-3
- Parken..... 5-3

## Regelmäßige Wartung und Einstellung ..... 6-1

- Bordwerkzeug ..... 6-2
- Entretien périodiques et fréquences de graissage..... 6-4
- Zündkerzen prüfen..... 6-10
- Kanister..... 6-11
- Motoröl und Ölfilterpatrone ..... 6-11
- Kühlfüssigkeit.....6-13
- Luftfiltereinsatz ..... 6-16
- Leerlaufdrehzahl prüfen..... 6-16
- Spiel des Gasdrehgriffs prüfen ..... 6-16
- Ventilspiel ..... 6-17
- Reifen ..... 6-17
- Kupplungshebel-Spiel einstellen..... 6-19
- Spiel des Handbremshebels prüfen ..... 6-20
- Sicherheitsrisiko dar. Bremslichtschalter.....6-20

- Scheibenbremsbeläge des Vorder- und Hinterrads prüfen...6-20
- Bremsflüssigkeitsstand prüfen...6-21
- Bremsflüssigkeit wechseln..... 6-22
- Antriebsketten-Durchhang..... 6-23
- Antriebskette säubern und schmieren.....6-24
- Bowdenzüge prüfen und schmieren.....6-25
- Gasdrehgriff und Gaszug kontrollieren und schmieren..... 6-25
- Fußbrems- und Schalthebel prüfen und schmieren..... 6-25
- Handbrems- und Kupplungshebel prüfen und schmieren.....6-26
- Haupt- und Seitenständer prüfen.....6-27
- Teleskopgabel prüfen..... 6-27
- Lenkung prüfen ..... 6-28
- Radlager prüfen..... 6-29
- Batterie ..... 6-29
- Sicherungen wechseln ..... 6-30
- Bremslicht/Rücklicht und Blinkerschalter ..... 6-31
- Standlichter.....6-32
- Fehlersuche..... 6-33
- Fehlersuchdiagramme..... 6-34

## Pflege und Lagerung des Motorrads ..... 7-1

- Vorsicht bei Mattfarben ..... 7-1
- Pflege ..... 7-1
- Abstellen..... 7-3

## **Technische Daten ..... 8-1**

- Elektrische Anlage.....8-4

## **Kundeninformation..... 9-1**

- Identifizierungsnummern ..... 9-1
- Diagnose-Steckverbinder ..... 9-2
- Fahrzeugdatenaufzeichnung ..... 9-2

## **Kundendienst regelmässige wartung.....10-1**



## Seien Sie ein verantwortungsbewusster Halter

Als Fahrzeughalter sind Sie verantwortlich für den sicheren und ordnungsgemäßen Betrieb Ihres Motorrads.

Motorräder sind Zweiräder. Ihr sicherer Einsatz und Betrieb hängen von den richtigen Fahrtechniken und von der Geschicklichkeit des Fahrers ab. Jeder Fahrer sollte die folgenden Voraussetzungen kennen, bevor er dieses Motorrad fährt.

Er oder sie sollte:

- Gründliche Anleitung von kompetenter Stelle über alle Aspekte des Fahrens mit einem Motorrad erhalten.
- Die in dieser Bedienungsanleitung angegebenen Warnungen und Wartungserfordernisse beachten.
- Qualifizierte Ausbildung in sicheren und richtigen Fahrtechniken erhalten.
- Professionelle technische Wartung gemäß dieser Bedienungsanleitung und/oder wenn die mechanischen Zustände dies erfordern.
- Niemals ein Motorrad ohne ausreichende vorherige Ausbildung oder Einweisung fahren. Belegen Sie einen Ausbildungskurs. Anfänger sollten bei einem zertifizierten Ausbilder Trainingsstunden nehmen. Wenden Sie sich an einen autorisierten Motorradhändler, um Ausbildungskurse in Ihrer Nähe zu finden.

## Sicheres Fahren

Vor jeder Fahrt das Fahrzeug auf sicheren Betriebszustand überprüfen.

Werden Inspektions- und Wartungsarbeiten am Fahrzeug nicht korrekt ausgeführt, erhöht sich die Gefahr eines Unfalls oder einer Beschädigung des Fahrzeugs. Eine Liste der vor jeder Fahrt durchzuführenden Kontrollen.

- Dieses Motorrad ist für den Transport von einem Fahrer und einem Mitfahrer ausgelegt.
- Die vorwiegende Ursache für Auto/Motorradunfälle ist ein Versagen von Autofahrern, Motorräder im Verkehr zu erkennen und mit einzubeziehen. Viele Unfälle wurden von Autofahrern verursacht, die das Motorrad nicht gesehen haben. Sich selbst auffallend zu erkennen zu geben ist daher eine sehr effektive Methode, Unfälle dieser Art zu reduzieren. Deshalb:
  - Tragen Sie eine Jacke mit auffallenden Farben.
  - Wenn Sie sich einer Kreuzung nähern, oder wenn Sie sie überqueren, besondere Vorsicht walten lassen, da Motorradunfälle an Kreuzungen am häufigsten auftreten.
  - Fahren Sie so, dass andere Autofahrer Sie sehen können. Vermeiden Sie es, im toten Winkel eines anderen Verkehrsteilneh-

mers zu fahren.

- Warten Sie niemals ein Motorrad, wenn Sie nicht über entsprechendes Wissen verfügen. Wenden Sie sich an einen autorisierten Motorradhändler, um grundlegende Informationen zur Motorradwartung zu erhalten. Bestimmte Wartungsarbeiten können nur von Fachleuten vorgenommen werden, die die entsprechende Zulassung besitzen.
- An vielen Unfällen sind unerfahrene Fahrer beteiligt. Tatsächlich haben viele Fahrer, die an einem Unfall beteiligt waren, nicht einmal einen gültigen Motorradführerschein gehabt.
  - Stellen Sie sicher, dass Sie qualifiziert sind ein Motorrad zu fahren, und dass Sie Ihr Motorrad nur an andere qualifizierte Fahrer ausleihen.
  - Kennen Sie Ihre Fähigkeiten und Grenzen. Wenn Sie innerhalb Ihrer Grenzen fahren, kann dies dazu beitragen, einen Unfall zu vermeiden.
  - Wir empfehlen Ihnen, dass Sie das Fahren mit Ihrem Motorrad solange in Bereichen üben, in denen kein Verkehr ist, bis Sie mit dem Motorrad und allen seinen Kontrollvorrichtungen

- gründlich vertraut sind.
- Viele Unfälle wurden durch Fehler des Motorradfahrers verursacht. Ein typischer Fehler des Fahrers ist es, in einer Kurve wegen zu hoher Geschwindigkeit zu weit heraus getragen zu werden oder Kurven zu schneiden (ungenügender Neigungswinkel im Verhältnis zur Geschwindigkeit).
  - Halten Sie sich immer an die Geschwindigkeitsbegrenzungen und fahren Sie niemals schneller als durch Straßen- und Verkehrsbedingungen vertretbar ist.
  - Bevor Sie abbiegen oder die Fahrspur wechseln, immer blinken. Stellen Sie sicher, dass andere Verkehrsteilnehmer Sie sehen können.
- Die Haltung des Fahrers und Mitfahrers ist für eine gute Kontrolle wichtig.
  - Der Fahrer sollte während der Fahrt beide Hände am Lenker und beide Füße auf den Fußrasten halten, um Kontrolle über das Motorrad aufrechterhalten zu können.
  - Der Mitfahrer sollte sich immer mit beiden Händen am Fahrer, am Sitzgurt oder am Haltegriff, falls vorhanden, festhalten und beide Füße auf den Fußrasten

halten. Niemals Mitfahrer mitnehmen, welche nicht bequem beide Füße auf den Fußrasten halten können.

- Niemals unter Einfluss von Alkohol oder anderen Drogen oder Medikamenten fahren.
- Dieses Motorrad ist ausschließlich auf Straßenbenutzung ausgelegt. Es ist nicht für Geländefahrten geeignet.

### Schutzkleidung

Bei Motorradunfällen sind Kopfverletzungen die häufigste Ursache von Todesfällen.

Die Benutzung eines Schutzhelms ist der absolut wichtigste Faktor, um Kopfverletzungen zu verhindern oder zu reduzieren.

- Tragen Sie immer einen sicherheitsgeprüften Helm.
- Tragen Sie ein Visier oder eine Schutzbrille. Kommt Wind in Ihre ungeschützten Augen könnte dies Ihre Sicht beeinträchtigen, und Sie könnten deshalb eine Gefahr verspätet erkennen.
- Eine Jacke, schwere Stiefel, Hosen, Handschuhe usw. helfen dabei, Abschürfungen oder Risswunden zu verhindern oder zu vermindern.
- Tragen Sie niemals lose sitzende Kleidung, da sie sich in den Lenkungshebeln, Fußrasten oder Rädern

verfangen könnten, und Verletzung oder ein Unfall könnte die Folge sein.

- Tragen Sie immer Schutzkleidung, die Ihre Beine, Knöchel und Füße bedeckt. Der Motor und die Auspuffanlage sind im und auch nach dem Betrieb sehr heiß, so dass es zu Verbrennungen kommen kann.
- Mitfahrer sollten diese Vorsichtsmaßnahmen ebenfalls beachten.

### Vermeiden Sie Kohlenmonoxid-Vergiftungen

Auspuffgase enthalten immer Kohlenmonoxid, ein giftiges Gas mit tödlicher Wirkung.

Das Einatmen von Kohlenmonoxid verursacht zunächst Kopfschmerzen, Schwindelgefühl, Benommenheit, Übelkeit, Verwirrtheit und führt schließlich zum Tod.

Kohlenmonoxid ist ein farbloses, geruchlos geschmackloses Gas, das vorhanden sein kann, auch wenn Sie Auspuffgase we der sehen noch riechen. Eine tödliche Kohlenmonoxid-Konzentration kann sich sehr schnell ansammeln und Sie können binnen kurzer Zeit bewusstlos und damit unfähig werden, sich selbst zu helfen.

Tödliche Kohlenmonoxid-Konzentrationen können sich auch stunden- oder sogar tagelang in geschlossenen oder schlecht belüfteten Räumen halten. Wenn Sie irgendein Symptom einer Kohlenmo-

noxid-Vergiftung an sich verspüren, verlassen Sie den Bereich sofort, atmen Sie frische Luft ein und SUCHEN SIE SOFORT ÄRZTLICHE HILFE.

- Lassen Sie Motoren nicht in geschlossenen Räumen laufen. Auch wenn Sie versuchen, die Motorabgase mit Hilfe von Ventilatoren, geöffneten Fenstern und Türen abzuführen, kann die Kohlenmonoxid-Konzentration trotzdem sehr schnell einen gefährlichen Pegel erreichen.
- Lassen Sie den Motor nicht in schlecht belüfteten oder teilweise geschlossenen Bereichen wie Schuppen, Garagen oder Carports laufen.
- Lassen Sie den Motor im Freien nicht an Stellen laufen, von wo aus die Abgase durch Öffnungen wie Fenster oder Türen in ein Gebäude gelangen können.

### Beladung

Hinzufügen von Zubehör oder Gepäck kann die Stabilität und die Verhaltenscharakteristik Ihres Motorrads beeinflussen, falls die Gewichtsverteilung des Motorrads verändert wird.

Um die Möglichkeit eines Unfalls zu vermeiden, gehen Sie mit Gepäck oder Zubehör, das Sie Ihrem Motorrad hinzufügen, äußerst vorsichtig um.

Mit besonderer Umsicht fahren, wenn Ihr Motorrad zusätzlich beladen oder

Zubehör hinzugefügt ist. Im Folgenden einige allgemeine Richtlinien für das Beladen Ihres Motorrads sowie Informationen über Zubehör:

Das Gesamtgewicht von Fahrer, Mitfahrer, Zubehör und Gepäck darf die Höchstzuladungsgrenze nicht überschreiten.

**Das Fahren mit einem überladenen Fahrzeug kann Unfälle verursachen.**

#### Max. Gesamtzuladung:

186 Kg (410 lb)

Innerhalb dieser Gewichtsbegrenzung ist beim Beladen folgendes zu beachten:

- Das Gewicht von Gepäck und Zubehör sollte so niedrig und nahe wie möglich am Motorrad gehalten werden. Packen Sie die schwersten Teile so nah wie möglich am Fahrzeugschwerpunkt und stellen Sie im Interesse eines optimalen Gleichgewichts und maximaler Stabilität sicher, dass die Zuladung so gleichmäßig wie möglich auf beide Seiten des Motorrads verteilt ist.
- Sich verlagernde Gewichte können ein plötzliches Ungleichgewicht schaffen. Sicherstellen, dass Zubehör und Gepäck sicher am Motorrad befestigt ist, bevor Sie losfahren. Zubehör- und Gepäckhalterungen häufig kontrollieren.

- Die Federung entsprechend Ihrer Zuladung einstellen (nur für Modelle mit einstellbarer Federung), und Reifendruck und -zustand prüfen.
- Niemals große oder schwere Gegenstände am Lenker, an der Teleskopgabel oder an der Vorderradabdeckung befestigen. Solche Gegenstände, einschließlich Gepäck, wie zum Beispiel Schlafsäcke, Matchbeutel oder Zelte, können instabilen Umgang oder langsame Lenkerreaktion bewirken.
- **Dieses Fahrzeug ist nicht für das Ziehen eins Anhängers oder den Anbau eines Beiwagens ausgelegt.**

### Benelli-Originalzubehör

Die Auswahl von Zubehör für Ihr Fahrzeug ist eine wichtige Entscheidung.

Benelli-Originalzubehör, das Sie nur bei Ihrem Benelli-Händler erhalten, wurde von Benelli für die Verwendung an Ihrem Fahrzeug ausgelegt, getestet und zugelassen.

Viele Anbieter, die in keiner Beziehung zu Benelli stehen, stellen Teile und Zubehör für Benelli-Fahrzeuge her oder bieten die Modifikation von Benelli-Fahrzeugen an. Benelli ist außerstande, die für diesen Zubehörmarkt hergestellten Produkte zu



testen.

Aus diesem Grunde kann Benelli die Verwendung von Zubehör, das nicht von Benelli verkauft wird oder die Durchführung von Modifikationen, die nicht speziell von Benelli empfohlen wurden, weder gutheißen noch empfehlen, auch dann nicht, wenn das Produkt oder die Modifikation von einer Benelli-Fachwerkstatt verkauft bzw. eingebaut wurde.

### **Teile, Zubehör und Modifikationen vom freien Zubehörmarkt**

Es mag Produkte auf dem freien Zubehörmarkt geben, deren Auslegung und Qualität dem Niveau von Benelli-Originalzubehör entspricht, bedenken Sie jedoch, dass einige Zubehörteile und Modifikationen des freien Zubehörmarktes nicht geeignet sind wegen potenzieller Sicherheitsrisiken für Sie und andere.

Der Einbau von Produkten des freien Zubehörmarktes oder die Durchführung von Modifikationen an Ihrem Fahrzeug, die dessen Konstruktionsmerkmale oder Betriebsverhalten verändern, kann Sie und andere einer höheren Gefahr schwerer oder tödlicher Verletzungen aussetzen.

Sie sind selbst verantwortlich für Verletzungen, die mit Änderungen an Ihrem Fahrzeug in Verbindung stehen.

Halten Sie sich an die folgenden Richtlinien, sowie an die unter "Beladung" aufgeführten Punkte, wenn Sie Zubehörteile

anbringen.

- Installieren Sie niemals Zubehör oder transportieren Sie niemals Gepäck, das die Leistung Ihres Motorrads einschränkt würde. Das Zubehör vor Benutzung sorgfältig daraufhin inspizieren, dass es in keiner Weise die Bodenfreiheit oder den Wendekreis einschränkt, den Federungs- oder Lenkausschlag begrenzt, die Handhabung der Bedienungselemente behindert oder Lichter oder Reflektoren verdeckt.
- Zubehör, das am Lenker oder im Bereich der Teleskopgabel angebracht wird, kann aufgrund falscher Gewichtsverteilung oder aerodynamischer Veränderungen zu Instabilität führen. Wird Zubehör am Lenker oder im Bereich der Teleskopgabel angebracht, muss dieses so leicht wie möglich sein und auf ein Minimum beschränkt werden.
- Sperrige oder große Zubehörteile können die Stabilität des Motorrads aufgrund aerodynamischer Auswirkungen ernsthaft beeinträchtigen. Durch Wind könnte das Motorrad aus der Bahn gebracht oder durch Seitenwind instabil gemacht werden. Diese Zubehörteile können auch Instabilität zur

Folge haben, wenn man an großen Fahrzeugen vorbeifährt oder diese an einem vorbeifahren.

- Bestimmte Zubehörteile können den Fahrer aus seiner normalen Fahrposition verdrängen. Diese inkorrekte Fahrposition beschränkt die Bewegungsfreiheit des Fahrers und kann die Kontrolle über das Fahrzeug beeinträchtigen; deshalb werden solche Zubehörteile nicht empfohlen.
- Beim Anbringen elektrischer Zubehörteile mit großer Umsicht vorgehen. Wird die Kapazität der elektrischen Anlage des Motorrads durch elektrische Zubehörteile überlastet, könnte der Strom ausfallen und dadurch eine gefährliche Situation entstehen.

### **Reifen und Felgen vom freien Zubehörmarkt**

Die ab Werk an Ihrem Motorrad montierten Reifen und Felgen entsprechen genau seinen Leistungsdaten und bieten die beste Kombination aus Handhabung, Betriebsverhalten und Komfort.

Andere Reifen, Felgen, Größen und Kombinationen sind möglicherweise ungeeignet. Reifendaten und weitere Informationen zum Reifenwechsel siehe Seite 6-14.

### Transport des Motorrads

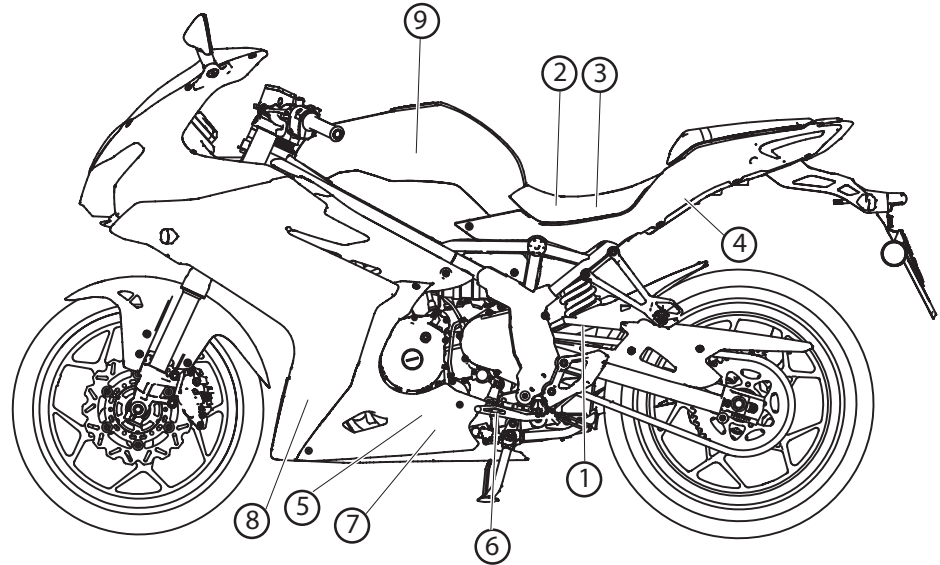
Die folgenden Anweisungen sind unbedingt zu beachten, wenn das Motorrad auf einem anderen Fahrzeug transportiert wird.

- Alle losen Gegenstände vom Motorrad entfernen.
- Kontrollieren, dass der Kraftstoffhahn (falls vorhanden) in Stellung "☒" steht und dass kein Kraftstoff austritt.
- Das Vorderrad auf dem Anhänger oder der Ladefläche des LKWs genau geradeaus ausrichten und in einer Führungsschiene einklemmen, so dass es sich nicht bewegen kann.
- Einen Gang einlegen (bei Modellen mit manueller Schaltung).
- Das Motorrad mit Niederhaltern oder geeigneten Riemen, die an starren Rahmenteilern des Motorrads befestigt sind, festzurren. Geeignete Befestigungspunkte für die Riemen sind der Rahmen oder die obere Gabelbrücke, nicht jedoch gummi- gelagerte Lenker, die Blinker oder anderen Teile, die beschädigt werden können. Wählen Sie die Befestigungspunkte für die Verzurrung sorgfältig aus, achten Sie darauf, dass die Riemen während des Transports nicht auf lackierten Oberflächen scheuern.
- Das Motorrad sollte, wenn möglich, durch die Verzurrung etwas in seine

Federung hinein gezogen werden, so dass es sich während des Transports nicht übermäßig auf und ab bewegen kann.

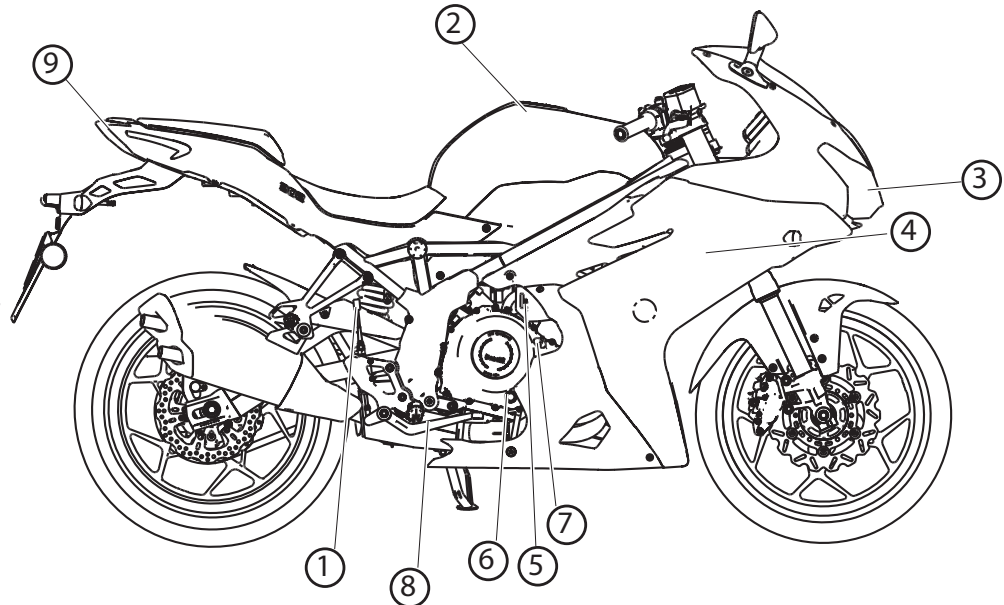
## Linke Seitenansicht

1. Federvorspannungs-Einstellung des Federbeins (3-15)
2. Batterie (6-29)
3. Sicherungskasten (6-30)
4. Sitzbankschloss (3-14)
5. Kühlfüssigkeits-Ablassschraube (6-15)
6. Fußschalthebel (3-8)
7. Motoröl-Ablassschraube (6-12)
8. Ölfilterpatrone (6-12)
9. Luftfilter (6-16)



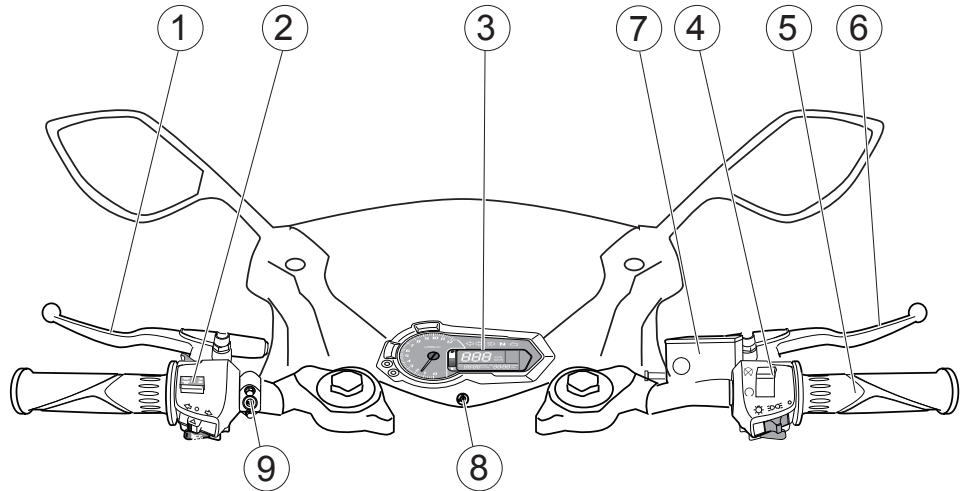
## Rechte Seitenansicht

1. Bremsflüssigkeits-Vorratsbehälter hinten (6-21)
2. Kraftstofftank-Verschluss (3-11)
3. Scheinwerfer (6-32)
4. Kühlerverschlussdeckel (6-14)
5. Prüfenster für den Motorölstand (6-14)
6. Kühlflüssigkeits-Ausgleichsbehälter (6-11)
7. Motoröl-Einfüllschraubverschluss (6-11)
8. Fußbremshebel (3-8)
9. Bremslicht/Rücklicht (6-32)



## Bedienungselemente und Instrumente

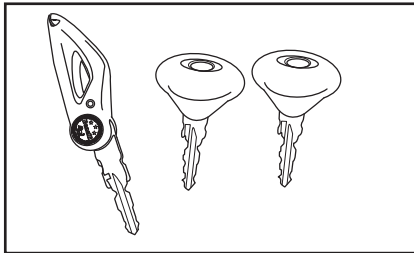
1. Kupplungshebel (3-8)
2. Lenkerarmaturen links (3-6)
3. Multifunktionsmesser-Einheit (3-3)
4. Lenkerarmaturen rechts (3-6)
5. Gasdrehgriff (6-16)
6. Handbremshebel (3-8)
7. Bremsflüssigkeits-Vorratsbehälter vorn (6-21)
8. Zündschloss/Lenkschloss (3-1)
9. ABS Taste (3-7)



## Schlüssel

Das Fahrzeug wird mit 3 Schlüsseln ausgeliefert:

- Kraftstoff-Tankdeckel
- Lenkersperre
- Zündschlüssel
- Öffnen Sattel



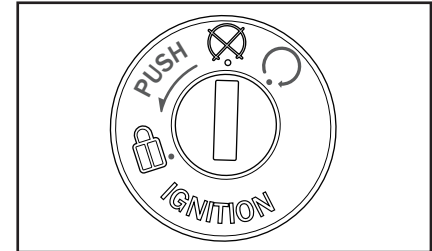
## ACHTUNG

- **Die Schlüssel nicht in Wasser tauchen.**
- **Die Schlüssel vor extrem hohen Temperaturen schützen.**
- **Keine schweren Gegenstände auf die Schlüssel legen.**
- **Die Schlüssel nicht nachschleifen oder sonst wie verändern.**
- **Den Kunststoffteil der Schlüssel**

nicht zerlegen.

- **Das Duplikat dieser Schlüssel sollte separat vom Fahrzeug aufbewahrt werden.**

## Zünd-/Lenkschloss



Das Zünd-/Lenkschloss verriegelt und entriegelt den Lenker und schaltet die Zündung sowie die Stromversorgung der anderen elektrischen Systeme ein und aus. Die einzelnen Schlüsselstellungen sind nachfolgend beschrieben.

### ⓘ (on)

Alle elektrischen Stromkreise werden mit Strom versorgt.

Die Instrumentenbeleuchtung, Rücklicht, Kennzeichenbeleuchtung und Standlichter vorn leuchten auf, und der Motor kann angelassen werden. Der Schlüssel lässt sich in dieser Position nicht abziehen.

## HINWEIS

Die Scheinwerfer leuchten automatisch auf, wenn der Motor angelassen wird und bleiben an, bis der Schlüssel auf "☒" gedreht wird.

### ☒ (off)

Alle elektrischen Systeme sind ausgeschaltet.  
Der Schlüssel lässt sich in dieser Position abziehen.



## WARNUNG

**Den Schlüssel während der Fahrt niemals auf "☒" oder "🔒" drehen. Anderenfalls wird die elektrische Anlage ausgeschaltet, wodurch es zum Verlust der Kontrolle über das Fahrzeug und Unfällen kommen kann.**

### 🔒 (schloss)

Der Lenker ist verriegelt und alle elektrischen Systeme sind ausgeschaltet.  
Der Schlüssel lässt sich in dieser Position abziehen.

### Lenker verriegeln:

- 1) Den Lenker ganz nach links drehen.
- 2) Den Schlüssel in den Zündungsblock einstecken.
- 3) Zum Sperren des Lenkers den Schlüssel gegen den Uhrzeigersinn auf "🔒" drehen.
- 4) Den Schlüssel abziehen.

### Lenker entriegeln:

- 1) Den Schlüssel in die Lenkersperre stecken.
- 2) Den Schlüssel im Uhrzeigersinn drehen.
- 3) Sicher stellen, dass die Lenkersperre ausgerastet ist, bevor der Motor gezündet und das Fahrzeug gestartet wird.

## HINWEIS

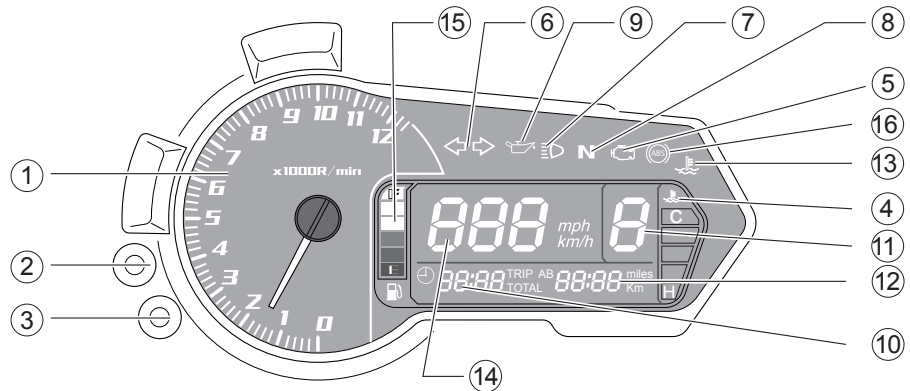
Um das Einrasten der Lenkersperre zu erleichtern, den Lenker beim Drehen des Schlüssels leicht bewegen.

## HINWEIS

Nach dem Einlegen der Lenkersperre vorsichtig versuchen, den Lenker zu bewegen, um sicher zu stellen, dass er tatsächlich verriegelt ist.

## Multifunktionsmesser-Einheit und Kontrollleuchten und Warnleuchten

1. Drehzahlmesser (3-4)
2. Rückstellknopf "SELECT" (3-5)
3. Rückstellknopf "RESET" (3-5)
4. Kühflüssigkeitstemperatur (3-4)
5. Motorstörungs-Warnleuchte (3-4)
6. Linke/Rechter Blinker-Kontrollleuchte (3-4)
7. Fernlicht-Kontrollleuchte (3-4)
8. Leerlauf-Kontrollleuchte (3-4)
9. Ölstand-Warnleuchte (3-4)
10. Digitaluhr (3-4)
11. Ganganzeige (3-5)
12. Gesamtkilometer-/Teilstreckenzähler (3-5)
13. Kühflüssigkeitstemperatur Warnleuchte
14. Tachometer (3-5)
15. Anzeige Kraftstoff- Füllstand und Reserve (3-4)
16. Antiblockiersystem (ABS) - Warnleuchte (3-5)





# Funktionen der Instrumente und Bedienungselemente

## **Blinker-Kontrollleuchten** “ ” und “ ”

Jede Blinker-Kontrollleuchte blinkt, wenn die entsprechenden Blinker blinken.


## **Leerlauf-Kontrollleuchte** “N”

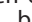
Diese Kontrollleuchte leuchtet auf, wenn das Getriebe sich in der Leerlaufstellung befindet.

## **Fernlicht-Kontrollleuchte** “▷”

Diese Kontrollleuchte leuchtet bei eingeschaltetem Fernlicht.

## **Ölstand-Warnleuchte** “ ”

Diese Kontrolllampe leuchtet auf, wenn der Füllstand des Motoröls zu niedrig ist. Der elektrische Schaltkreis dieser Kontrolllampe kann geprüft werden, indem der Schlüssel auf “ ” gedreht wird. Nach dem Starten des Motors muss die Kontrolllampe erlöschen.

Sollte die Lampe bei Drehen des Schlüssels auf “ ” nicht auleuchten oder wenn die Lampe eingeschaltet bleibt, den elektrischen Schaltkreis bei einer Benelli-Vertragswerkstatt kontrollieren lassen.


## **HINWEIS**


Trotz korrektem Ölstand kann es vorkommen, dass die Warnleuchte an Steigungen oder während plötzlichen Beschleunigun-

gs- bzw. Abbremsvorgängen flackert, was unter diesen Umständen normal ist.

## **Motorstörungen-Warnleuchte** “ ”

Diese Warnleuchte leuchtet auf, wenn im Motor- oder einem anderen Fahrzeug-Regelsystem ein Problem erkannt wird. Lassen Sie in diesem Fall das On-Board-Diagnosesystem von einer Benelli-Fachwerkstatt überprüfen.

Der elektrische Stromkreis der Warnleuchte kann durch Drehen des Schlüssels in Stellung “ ” geprüft werden. Die Warnleuchte sollte einige Sekunden lang aufleuchten und dann erlöschen.

Falls die Warnleuchte nach Drehen des Schlüssels auf “ ” nicht aufleuchtet oder falls sie nicht erlischt, das Fahrzeug von einer Benelli-Fachwerkstatt kontrollieren lassen.

## **Drehzahlmesser**

Der Drehzahlmesser gestattet es dem Fahrer, die Drehzahl des Motors unter Kontrolle zu halten und innerhalb des idealen Leistungsbereichs zu bleiben.

## **Kühlflüssigkeitstemperatur**

Zeigt die Temperatur der Kühlflüssigkeit an. Die Kühlflüssigkeitstemperatur des Motors ändert sich mit der Wetterlage und der Motorlast. Wenn die “Warnleuchte”

blinkt, das Fahrzeug anhalten, dann den Motor ausschalten und abkühlen lassen.



**Den Motor bei Überhitzung nicht weiter laufen lassen.**

## **Digitaluhr**

Gibt die Uhrzeit in Stunden und Minuten an.

## **Einstellung der Digitaluhr**

Den Menü-Wahlknopf “SELECT” drücken und 3 Sekunden lang halten, um in den Einstellmodus zu gelangen “KM TOTAL”.

Drei Sekunden die Taste “SELECT” gedrückt halten, bis die Ziffer der Stunden zu blinken beginnt.

Den gewünschten Stundenwert durch Drücken der Taste “RESET” einstellen.

Zum Weiterschalten auf die Einstellung der Minuten (erst Zehner, dann Einheiten), die Taste “SELECT” drücken. Den gewünschten Minutenwert durch Drücken der Taste “RESET” einstellen. Zum Verlassen dieser Funktion, nochmals die Taste “SELECT” drücken.

## **Anzeige Kraftstoff- Füllstand und Reserve**

Diese Digitalanzeige meldet die im Tank vorhandene Kraftstoffmenge. Wenn der

Kraftstoff nach und nach abnimmt, nähert sich die Anzeige immer mehr dem Bereich "E", d.h. der Reserve. Wenn der letzte Strich zu blinken beginnt, hat das Fahrzeug noch ca. 1.3 l Kraftstoff im Tank.

### Tachometer

Den Menü-Wahlknopf "SELECT" drücken und 3 Sekunden lang halten, um in den Einstellmodus zu gelangen "KM TOTAL". Gibt die Geschwindigkeit des Fahrzeugs in km/h oder mph an. Um von einer Maßeinheit auf die anderer umzuschalten, die Taste "RESET" drücken.

### Gesamtkilometer-/ Teilstreckenzähler

Der Gesamt-Kilometerzähler gibt in Kilometern die vom Fahrzeug gefahrene Gesamtstrecke an. In der Instrumentierung "TRIP A / TRIP B" -Modus mit der "SELECT-Taste". Der Teilstreckenzähler (TRIP A/TRIP B) gibt die Entfernung an, die seit der letzten Nullstellung des Zählers zurückgelegt wurde. Der Teilstreckenzähler kann benutzt werden, um beispielsweise die Strecke zu schätzen, die mit einer Tankfüllung zurückgelegt werden kann. Auf dieser Grundlage können in Zukunft die Fahrtunterbrechungen zum Tanken geplant werden.

### Tasten RESET/SELECT

Tasten zur Eingabe der Fahrzeugdaten. Durch Betätigen der Taste "SELECT" kann der Teil- oder Gesamtkilometerzähler an-

gezeigt werden. Die Anzeige des Teil-Kilometerstands (TRIP A/TRIP B) kann durch drei Sekunden langes Drücken der Taste "RESET" gelöscht werden.

### Ganganzeige

Die Ganganzeige zeigt den gewählten Gang an. Dieses Modell hat 6 Gänge.

### Antiblockiersystem (ABS)-Warnleuchte

1. Fehler ABS-System: nachdem ein Fehler erkannt und gespeichert wurde, bleibt die Diagnoselampe des ABS-Systems eingeschaltet. Die Diagnoselampe ABS erlischt, wenn das Armaturenbrett AUS und WIEDEREINGESCHALTET wird, oder wenn das Fahrzeug die Geschwindigkeit von ca. 5 km/h überschreitet.

2. Modalität ABS abgeschaltet: Die Diagnoselampe ABS blinkt ca. 1.30 Sekunden lang (kurzes Blinken). Wenn die ABS-Taste 3 bis 30 Sekunden lang gedrückt gehalten wird, blinkt die Diagnoselampe ABS im Rhythmus von ca. 0,30 Sekunden (schnelles Blinken).

3. Aktiviertes ABS-System: Wenn das Armaturenbrett eingeschaltet ist, leuchtet die Diagnoselampe ABS, bis das Motorrad die Geschwindigkeit von ca. 5 km/h überschreitet. Bei Überschreitung dieser Geschwindigkeit erlischt die Diagnoselampe des ABS-Systems.



**Normalerweise leuchtet die Diagnoselampe ABS auf, wenn das Armaturenbrett eingeschaltet wird und erlischt, sobald das Motorrad die Geschwindigkeit von ca. 5 km/h überschreitet. Sollte die Diagnoselampe ABS eines der nachstehenden Verhalten aufweisen, können im ABS-System eine oder mehrere Störungen aufgetreten sein. In diesem Fall muss das Motorrad zu einer Vertrags-Kundendienststelle von Benelli gebracht werden.**

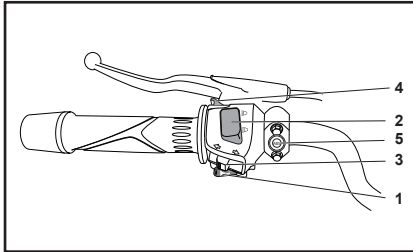
- Die Diagnoselampe ABS leuchtet nicht auf, wenn das Armaturenbrett eingeschaltet wird.
- Die Diagnoselampe ABS leuchtet weiter, auch nachdem das Fahrzeug die 5km/h-Grenze überschritten hat.

Es darf nicht vergessen werden, dass bei leuchtender Kontrolllampe das ABS-System nicht aktiv ist. Die Bremsanlage arbeitet jedoch weiter wie eine normale Anlage ohne ABS. Unter diesen Umständen kann eine abrupte Bremsung zum Blockieren der Räder führen, so dass das Motorrad die Bodenhaftung und die Stabilität verliert.

# Funktionen der Instrumente und Bedienungselemente

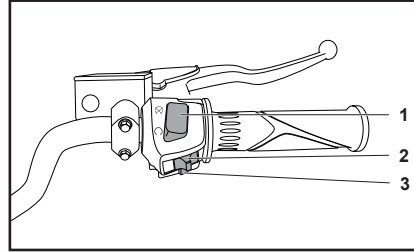
## Lenkerarmaturen

### Links



1. Hupenschalter "📣"
2. Abblend-/Lichthupenschalter "≡D/≡D"
3. Blinkerschalter "←/→"
4. Blinklicht- Taste
5. ABS Schalter "Ⓢ"

### Rechts



1. Betrieb/Start-Schalter "⊗/○"
2. Notlicht-Schalter "▲"
3. Taste elektrische Zündung

### Hupenschalter "📣"

Zum Auslösen der Hupe diesen Schalter betätigen.

### Abblend-/Lichthupenschalter

"≡D/≡D"

Zum Einschalten des Fernlichts den Schalter auf "≡D", zum Einschalten des Abblendlichts den Schalter auf "≡D" stellen.

### Blinkerschalter "←/→"

Vor dem Rechtsabbiegen den Schalter nach "→" drücken. Vor dem Linksabbiegen den Schalter nach "←" drücken. Sobald der Schalter losgelassen wird,

kehrt er in seine Mittelstellung zurück. Um die Blinker auszuschalten, den Schalter hineindrücken, nachdem dieser in seine Mittelstellung zurückgebracht wurde.

### Blinklicht- Taste

Zum Einschalten der Blinklichter diese Taste drücken (bei Tag).

### Betrieb/Start-Schalter "⊗/○"

Zum Durchdrehen des Motors mit dem Choke, stellen Sie diesen Schalter auf "○". Vor dem Starten die Anweisungen zum Anlassen des Motors lesen; siehe dazu Seite 5-1.

Diesen Schalter auf "⊗" stellen, um den Motor in einem Notfall, z. B. wenn das Fahrzeug stürzt oder wenn der Gaszug klemmt, zu stoppen.

### Notlicht-Schalter "▲"

Bei auf "○" stehendem Zündschlüssel, zum Einschalten der Notlichter (gleichzeitiges Blinken aller Fahrtrichtungsanzeiger) diesen Schalter betätigen.

Die Notlichter werden in Notfällen eingeschaltet, oder wenn andere Verkehrsteilnehmer in gefährlichen Verkehrszonen darauf aufmerksam gemacht werden sollen, dass Sie Ihr Fahrzeug zum Stillstand bringen.

## **WARNUNG**

Die Blinklichter nicht bei abgeschaltetem Motor verwenden, da sonst die Batterie verbraucht wird.

### **Taste elektrische Zündung**

Zum Einschalten des Motors anhand der Zündung diese Taste drücken.

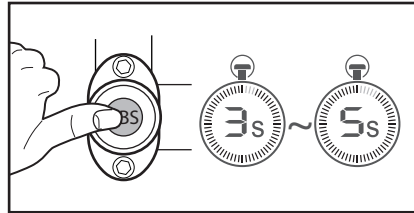
### **ABS- Taste**

Nicht versuchen, die Einstellungen des ABS-Systems zu regeln, während das Fahrrad in Bewegung ist. Die Einstellungen des ABS-Systems sind nicht freigegeben, wenn die Fahrtgeschwindigkeit des Fahrzeugs über 5 km/h liegt.

#### Abschalten des ABS-Systems:

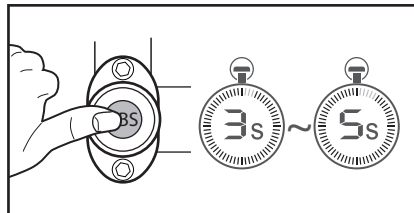
Sicherstellen, dass das Motorrad steht und auf Leerlauf geschaltet ist. Die ABS-Taste 3-5 Sekunden lang gedrückt halten. Die Kontrolllampe ABS wechselt von stetigem Leuchten auf Blinken für die Dauer von ca. 1,30 Sekunden (kurzes Blinken).

Das ABS-System ist nun abgeschaltet und die Bremsanlage arbeitet weiter, wie eine normale Anlage ohne ABS.

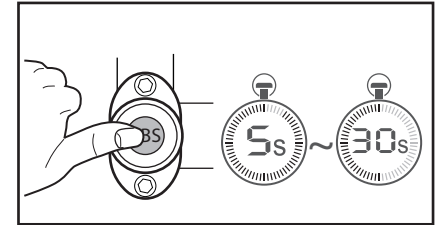


#### Aktivieren des ABS-Systems:

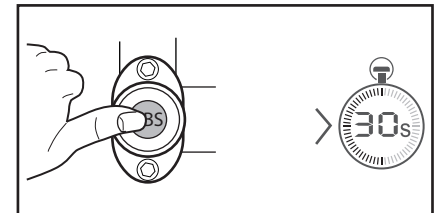
Sicherstellen, dass das Motorrad steht und auf Leerlauf geschaltet ist. Die ABS-Taste 3-5 Sekunden lang gedrückt halten. Die Kontrolllampe ABS wechselt von stetigem Leuchten auf Blinken für die Dauer von ca. 1,30 Sekunden (kurzes Blinken). Eine alternative Methode zum Einschalten des ABS-Systems besteht im Aus- und Wiedereinschalten (OFF/ON).



A: der Ablauf wird vom System ignoriert, wenn die ABS-Taste 5-30 Sekunden lang gedrückt wurde. Das ABS-System behält die bisherigen Einstellungen bei.

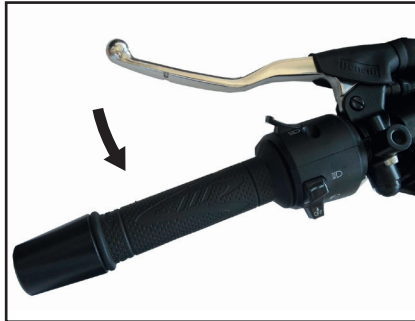


B: Das ABS-System wird mit jeder beliebigen vorherigen Einstellung wieder aktiviert, wenn die Taste länger als 30 Sekunden gedrückt gehalten wird.



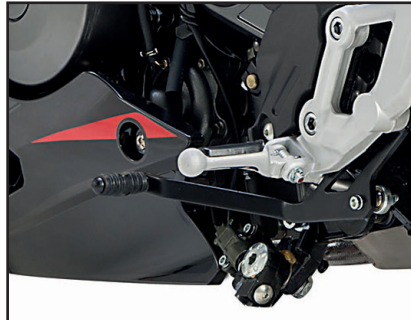
## Kupplungshebel

Der Kupplungshebel befindet sich an der linken Seite des Lenkers. Um das Getriebe auszukuppeln, den Hebel in Richtung Lenkergriff ziehen. Um das Getriebe einzukuppeln, den Hebel freigeben. Der Hebel sollte schnell gezogen und langsam losgelassen werden, um reibungslosen Kupplungsbetrieb zu erzielen. Der Kupplungshebel beherbergt einen Anlassperrschalter als Teil des Anlassperrsystems. (Siehe Seite 3-14).



## Fußschalthebel

Der Fußschalthebel befindet sich links vom Motor und wird zusammen mit dem Kupplungshebel betätigt, wenn die Gänge des Synchrongetriebes, ausgestattet mit 6-Geschwindigkeiten, gewechselt werden.

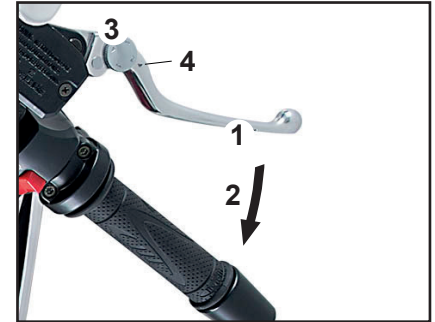


## HINWEIS

Immer nur um einen Gang und bei der richtigen Geschwindigkeit herunterschalten, um ein Überdrehen des Motors und das Steckenbleiben des Hinterrads zu vermeiden.

## Handbremshebel

Der Handbremshebel befindet sich an der rechten Seite des Lenkers. Zur Betätigung der Vorderradbremse den Hebel zum Gasdrehgriff ziehen. Der Bremshebel ist mit einem Knopf zur Justierung seiner Lage ausgestattet.



1. Handbremshebel
2. Abstand zwischen Handbremshebel und Gasdrehgriff
3. Einstellknopf der Handbremshebelposition
4. "▲" Markierung

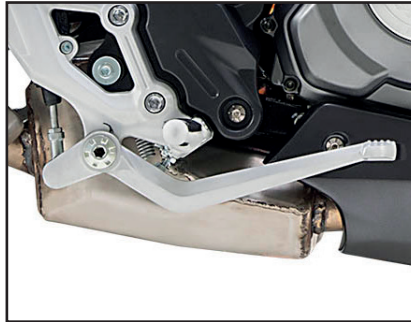
Um den Abstand zwischen dem Bremshebel und dem Gasgriff zu regeln, den Knopf im Uhrzeigersinn oder gegen den Uhrzeigersinn drehen. Bei Drehen gegen den Uhrzeigersinn wird der Hebel näher, bei

Drehen im Uhrzeigersinn weiter entfernt eingestellt.

Sicherstellen, dass die am Regelquadranten eingestellte korrekte Einstellung mit der Markierung "▲" am Bremshebel übereinstimmt.

### Fußbremshebel

Der Fußbremshebel befindet sich an der rechten Seite des Motorrads. Zur Betätigung der Hinterradbremse den Fußbremshebel niederdrücken.



### ABS

Das Antiblockiersystem (ABS) wurde entwickelt, um das Blockieren der Räder während des Bremsens zu verhindern. Das ABS-System regelt durch intermittierendes Anlegen automatisch die Bremskraft, so dass die Räder besser am Asphalt haben und sich die Stabilität des Motorrads steigert.

- Um höhere Bremsleistung zu erzielen, gleichzeitig die Vorder- und die Hinterradbremse betätigen, genau wie bei einem Fahrzeug, das nicht mit ABS ausgestattet ist.
- Das ABS-System kann jedoch eventuelle Schadzustände des Asphalts oder eine unsachgemäße Verwendung des Bremssystems nicht ausgleichen. Beim Bremsen muss daher die gleiche Vorsicht angewandt werden, wie bei einem Fahrzeug ohne ABS.
- Das ABS-System trägt dazu bei, das Blockieren der Räder während des Bremsens bei geradlinig ausgerichtetem Motorrad zu vermeiden. Beim Befahren von Kurven empfehlen wir, beide Bremsen sanft zu betätigen und die Geschwindigkeit langsam zu reduzieren. Ebenso wie ein herkömmliches Bremssystem kann das abrupte, übermäßig starke Bremsen zum plötzlichen Blockieren

## Funktionen der Instrumente und Bedienungselemente

der Räder und somit zum Verlust der Stabilität des Motorrads führen.

- Das System ABS hindert beim Bremsen das Hinterrad nicht daran, sich vom Boden abzuheben.
- Die Steuerung des ABS-Systems basiert stets auf der Fahrgeschwindigkeit des Fahrzeugs und auf der Drehgeschwindigkeit der Räder. Die Verwendung nicht zugelassener Reifen sollte vermieden werden, da das ABS-System sonst nicht einwandfrei arbeiten kann und sich der Bremsweg verlängert.

### **WARNUNG**

**Das ABS-System kann den Fahrer nicht vor eventuellen Gefahren schützen. Deshalb immer verantwortungsbewusst fahren. Es ist wichtig, die Funktionsweise und die Grenzen des ABS-Systems zu kennen. Es liegt in der Verantwortung des Fahrers, die Geschwindigkeit verantwortungsbewusst auf die Art des Asphalt, den Straßenzustand und die Verkehrsverhältnisse abzustimmen.**

### **HINWEIS**

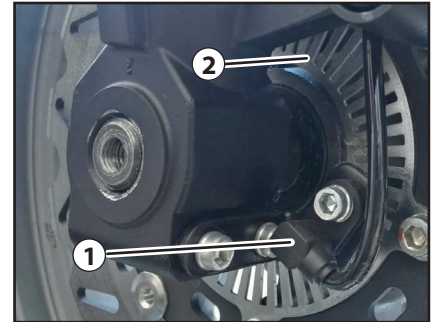
- Die Kontrolllampe des ABS-Systems kann bei extremen Fahrbedingun-

gen aufleuchten, oder wenn das Vorder- und das Hinterrad abweichende Drehgeschwindigkeiten aufweisen. In diesem Fall muss der Zündschlüssel auf "AUS" gestellt und dann wieder in die Stellung "EIN" gedreht werden. Danach erlischt die ABS-Kontrolllampe. Sollte nach dieser Maßnahme die Kontrolllampe weiterhin leuchten, auch nachdem die Geschwindigkeit von ca. 5 km/h erreicht oder überschritten wurde, lassen Sie das Fahrzeug bei einer Benelli-Vertragswerkstatt überprüfen.

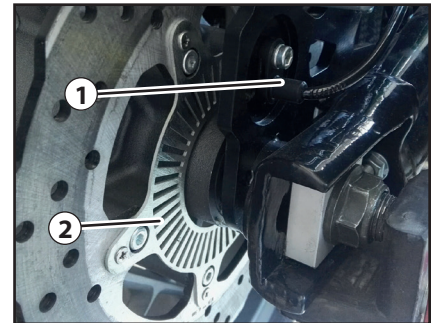
- Wenn das ABS-System in Betrieb ist, verspüren Sie möglicherweise ein leichtes Pulsieren am Bremshebel oder am Bremspedal.
- Das ABS-System ist nicht aktiv, wenn die Geschwindigkeit unter oder gleich ca. 5 km/h ist.
- Das ABS-System funktioniert nicht, wenn die Batterie nicht geladen ist.

### **ACHTUNG**

**Vorsichtig vorgehen, um den Radsensor oder Radsensor-Rotor nicht zu beschädigen; ansonsten kann es zu einer Fehlfunktion des ABS kommen.**



1. Vorderrad-Sensor  
2. Sensor-Rotor vorn



1. Hinterrad-Sensor  
2. Sensor-Rotor hinten



## Tankverschluss



### Tankverschluss öffnen

Die Schlossabdeckung öffnen, den Schlüssel in das Tankschloss stecken und dann 1/4 Drehung im Uhrzeigersinn drehen.

Der Tankverschluss kann nun abgenommen werden.

### Tankverschluss schließen

1. Den Tankverschluss mit eingestecktem Schlüssel durch Druck in die Schließstellung bringen.

2. Den Schlüssel gegen den Uhrzeigersinn in die Ausgangsstellung (Verriegelungsstellung) drehen und dann abziehen.

## HINWEIS

Der Tankverschluss kann nur mit eingestecktem Schlüssel geschlossen und verriegelt werden.

Der Schlüssel lässt sich nur in der Verriegelungsstellung abziehen.

## **WARNUNG**

**Nach dem Betanken sicherstellen, dass der Tankverschluss korrekt verschlossen ist. Austretender Kraftstoff ist eine Brandgefahr.**

## Kraftstoff

Vor Fahrtantritt sicherstellen, dass ausreichend Benzin im Tank ist.

## **WARNUNG**

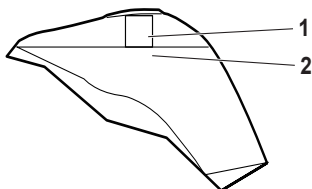
**Benzin und Benzindämpfe sind extrem leicht entzündlich. Befolgen Sie diese Anweisungen, um Brand- und Explosionsgefahr zu vermeiden und die Verletzungsgefahr beim Betanken zu verringern.**

- Vor dem Tanken den Motor ausschalten und sicherstellen, dass niemand auf dem Fahrzeug sitzt. Während des Tankens niemals rauchen und darauf achten, dass sich keine Funkenquellen, offenes Feuer oder andere Zündquellen in der Nähe befinden, einschließlich Zündflammen für Warmwasserbereiter oder Wäscherrockner.
- Den Kraftstofftank nicht überfüllen. Beim Tanken sicherstellen, dass die Zapfpistole in die Einfüllöffnung des Kraftstofftanks gesteckt ist. Mit dem Betanken aufhören, wenn der Kraftstoff den unteren Rand des Einfüllstutzens erreicht hat. Da sich der Kraftstoff bei Erwärmung ausdehnt,



## Funktionen der Instrumente und Bedienungselemente

kann bei heißem Motor oder starker Sonneneinstrahlung Kraftstoff aus dem Tank austreten.



1. Kraftstofftank-Einfüllrohr
2. Maximaler Kraftstoffstand

- Verschütteten Kraftstoff immer sofort aufwischen.

### ACHTUNG

**Verschütteten Kraftstoff sofort mit einem sauberen, trockenen, weichen Tuch abwischen, da Kraftstoff lackierte Oberflächen und Kunststoffteile angreift.**

- Sicherstellen, dass der Tankverschluss fest zuge dreht ist.

### **WARNUNG**

**Benzin ist giftig und kann schwere oder tödliche Verletzungen verursachen. Gehen Sie mit Benzin vorsichtig um. Saugen Sie Benzin niemals mit dem Mund an. Falls Sie etwas Benzin verschluckt, eine größere Menge an Benzindämpfen eingeatmet oder etwas Benzin in Ihre Augen bekommen haben, suchen Sie sofort einen Arzt auf. Gelangt Benzin auf Ihre Haut, betroffene Stellen mit Wasser und Seife waschen. Gelangt Benzin auf Ihre Kleidung, betroffene Kleidungsstücke wechseln.**

**Empfohlener Kraftstoff:**  
Bleifreies Superbenzin (Gasohol [E10] zulässig)  
**Fassungsvermögen des Kraftstofftanks:**  
14 L (19 US gal, 15.83 Imp gal)  
**Kraftstoffreserve:**  
1.3 L (0.34 US gal, 0.28 Imp gal)

### ACHTUNG

**Ausschließlich bleifreien Kraftstoff tanken.**

**Der Gebrauch verbleiten Kraftstoffs verursacht schwerwiegende Schäden an Teilen des Motors (Ventile, Kolbenringe usw.) und der Auspuffanlage.**



### HINWEIS

- Diese Markierung bezeichnet den empfohlenen Kraftstoff für dieses Fahrzeug gemäß der europäischen Regelung (EN228).
- Sich vor dem Betanken vergewissern, dass die Zapfpistole die gleiche Bezeichnung aufweist.

Ihr Benelli-Motor ist ausgelegt für bleifreies Superbenzin mit einer Research-Oktananzahl von 95 oder höher. Wenn Klopfen (oder Klingeln) auftritt, wechseln Sie zu einer anderen Kraftstoffmarke. Die Verwendung von bleifreiem Benzin verlängert die Lebensdauer der Zündkerze(n) und reduziert die Wartungskosten.

### Gasohol

Es gibt zwei Gasoholtypen: Gasohol mit Äthanol und Gasohol mit Methanol. Gasohol mit Äthanol kann verwendet werden, wenn der Äthanolgehalt 10% (E10) nicht überschreitet. Gasohol mit Methanol wird nicht von Benelli empfohlen, weil es das Kraftstoffsystem beschädigen oder die Fahrzeugleistung beeinträchtigen kann.

### Katalysator

Dieses Modell ist mit einem Abgaskatalysator in der Auspuffanlage ausgerüstet.

### **WARNUNG**

**Die Auspuffanlage ist nach dem Betrieb heiß. Zur Verhinderung von Brandgefahr und Verbrennungen:**

- **Das Fahrzeug niemals in der Nähe möglicher Brandgefahren parken, wie zum Beispiel Gras oder anderen leicht brennbaren Stoffen.**
- **Das Fahrzeug nach Möglichkeit so parken, dass Fußgänger oder Kinder nicht mit dem heißen Auspuff in Berührung kommen können.**
- **Sicherstellen, dass die Auspuffanlage abgekühlt ist, bevor Sie irgendwelche Wartungsarbeiten durchführen.**
- **Den Motor nicht länger als einige Minuten im Leerlauf laufen lassen. Bei langem Leerlaufbetrieb kann sich der Motor stark erwärmen.**

### **ACHTUNG**

**Ausschließlich bleifreies Benzin tanken. Der Gebrauch verbleiten Benzins verursacht nicht reparierbare Schäden am Abgaskatalysator.**

# Funktionen der Instrumente und Bedienungselemente

## Sitzbank

### Beifahrersitz

1. Den Schlüssel in das Sitzbankschloss stecken und dann den Uhrzeigersinn drehen.



2. Heben Sie die Rückseite des Beifahrersitzes an und ziehen Sie ihn zurück.

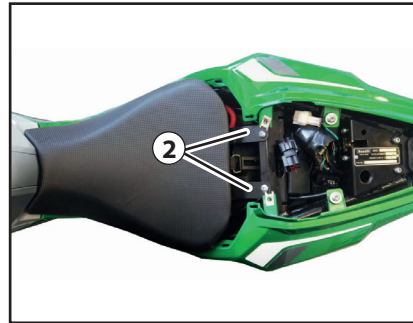
### Beifahrersitz montieren

1. Die Zungen an der Hinterseite des Beifahrersitzes, wie in der Abbildung gezeigt, in die Sitzhalterungen stecken und den Sitz dann an der Vorderseite nach unten drücken, sodass er einrastet.

## Fahrersitz

### Fahrersitz abnehmen

1. Den Beifahrersitz abnehmen.



2. Schrauben Sie 2 beiden Schrauben.

3. Entfernen Sie den Fahrersitz.

### Fahrersitz montieren

1. Gehen Sie in umgekehrter Reihenfolge vor.

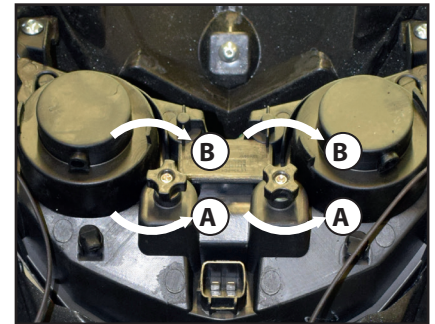
## Einstellen des Scheinwerferlichtkegels

Mit den Scheinwerfer-Einstellknöpfen wird die Höhe des Scheinwerferkegels höher oder tiefer eingestellt. Wenn das Fahrzeug mehr oder weniger als gewöhnlich beladen wird, ist es möglicherweise notwendig, den Scheinwerferkegel einzustellen, um eine bessere Sicht zu ermöglichen und entgegenkommende Fahrzeuge nicht zu blenden.

Befolgen Sie geltende Gesetze und Bestimmungen, wenn Sie die Scheinwerfer einstellen.

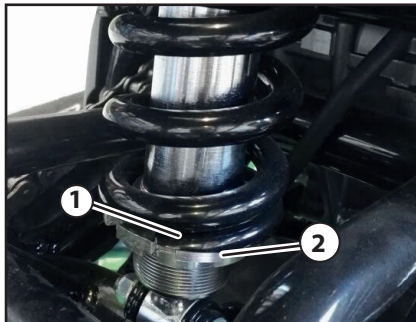
Um den Scheinwerferkegel höher zu stellen, die Knöpfe in Richtung (A) drehen.

Um den Scheinwerferkegel tiefer zu stellen, die Knöpfe in Richtung (B) drehen.



## Federbein einstellen

Regelung der Vorspannung der Feder Der hintere Stoßdämpfer ist mit einer Nutmutter zur Regelung der Vorspannung der Feder, sowie mit einer Kontermutter ausgestattet. Die Einstellung der Vorspannung der Feder ist vorzunehmenwie folgt: Zum Erhöhen der Federvorspannung (Federation härter) den Federvorspannung in Richtung im Uhrzeigersinn drehen. Zum Verringern der Federvorspannung (Federation weicher) den Federvorspannung in Richtung Gegen den Uhrzeigersinn drehen. Nach erfolgter Einstellung, Ziehen Sie die Sicherungsmutter.



1. Gegenmutter  
2. Einstellbar Federvorspannung

## ACHTUNG:

**Entfernen Sie den hinteren Kotflügel, bevor Sie die Federvorspannung einstellen.**



## WARNUNG

**Lesen Sie die folgenden Informationen aufmerksam durch, bevor Sie mit dem Federbein hantieren.**

- **Den Stoßdämpfer unter keinen Umständen öffnen oder manipulieren.**
- **Das Federbein keinen offenen Flammen oder anderen Hitzequellen aussetzen. Dies kann durch zu hohen Gasdruck zur Explosion des Bauteils führen.**
- **Den Zylinder niemals verformen oder beschädigen. Zylinderschäden führen zu schlechtem Dämpfungsverhalten.**
- **Entsorgen Sie ein beschädigtes oder abgenutztes Federbein nicht selbst. Bringen Sie das Federbein zu einer Benelli-Fachwerkstatt zur Wartung.**

## Seitenständer

Der Seitenständer befindet sich auf der linken Seite des Rahmens. Den Seitenständer mit dem Fuß hoch- oder herunterklappen, während das Fahrzeug in aufrechter Stellung gehalten wird.

## HINWEIS

Der Seitenständerschalter ist ein Bestandteil des Zündunterbrechungs- und Anlassperrschalter-Systems, der die Zündung in bestimmten Situationen unterbricht. (Im folgenden Abschnitt wird das Zündungsunterbrechungs- und Anlassperrschalter-System erklärt.)



### **WARNUNG**

**Niemals mit ausgeklapptem oder nicht richtig hochgeklapptem Seitenständer (oder einem der nicht oben bleibt) fahren.**

**Ein nicht völlig hochgeklappter Seitenständer kann den Fahrer durch Bodenberührung ablenken und so zum Verlust der Kontrolle über das Fahrzeug führen. Benelli hat den Seitenständer mit einem Zündunterbrechungsschalter versehen, der ein Starten und Anfahren mit ausgeklapptem Seitenständer verhindert.**

**Prüfen Sie deshalb das System regelmäßig. Falls Störungen an diesem System festgestellt werden, das Fahrzeug umgehend von einer Benelli-Fachwerkstatt instand setzen lassen.**

### **Zündunterbrechungs- u. Anlasssperrschalter-System**

Das Zündunterbrechungs- und Anlasssperrschalter-System umfasst den Seitenständer-, den Kupplungs- sowie Leerlaufschalter und erfüllt folgende Zwecke:

- Es verhindert ein Anlassen des Motors bei eingelegtem Gang und hochgeklapptem Seitenständer, solange der Kupplungshebel nicht gezogen wird.
- Es verhindert ein Anlassen des Motors bei eingelegtem Gang und gezogenem Kupplungshebel, solange der Seitenständer nicht hochgeklappt ist.
- Es schaltet die Zündung aus, falls ein Gang eingelegt ist und der Seitenständer bei laufendem Motor ausgeklappt wird.

Die Funktion des Systems sollte regelmäßig auf nachfolgende Weise geprüft werden.

Bei ausgeschaltetem Motor:

1. Seitenständer herunterklappen.
2. Sicherstellen, dass der Motorstart-/stoppschalter auf "0" gestellt ist.
3. Den Schlüssel in die Anlasstellung drehen.
4. Das Getriebe in die Leerlaufstellung schalten.
5. Drücken Sie den elektrischen Startknopf.

**Springt der Motor an?**

JA

NEIN

Mit laufendem Motor:

6. Seitenständer hochklappen.
7. Kupplungshebel gezogen halten.
8. Gang einlegen.
9. Seitenständer herunterklappen.

**Geht der Motor aus?**

JA

NEIN

Nachdem der Motor ausgegangen ist:

10. Seitenständer hochklappen.
11. Kupplungshebel gezogen halten.
12. Drücken Sie den elektrischen Startknopf.

**Springt der Motor an?**

JA

NEIN

Das System ist OK. **Das Motorrad darf gefahren werden.**



## WARNUNG

- **Das Fahrzeug für diese Kontrolle auf den Hauptständer stellen.**
- **Falls eine Fehlfunktion auftritt, das System vor der nächsten Fahrt von einer Benelli-Fachwerkstatt überprüfen lassen.**

Der Leerlaufschalter arbeitet möglicherweise nicht korrekt.

**Das Motorrad sollte bevor es wieder gefahren wird von einer Benelli-Fachwerkstatt geprüft werden.**

Der Seitenständerschalter arbeitet möglicherweise nicht korrekt.

**Das Motorrad sollte bevor es wieder gefahren wird von einer Benelli-Fachwerkstatt geprüft werden.**

Der Kupplungsschalter arbeitet möglicherweise nicht korrekt.

**Das Motorrad sollte bevor es wieder gefahren wird von einer Benelli-Fachwerkstatt geprüft werden.**

## Funktionen der Instrumente und Bedienelemente

Vor jeder Inbetriebnahme sollte der sichere Fahrzustand des Fahrzeugs überprüft werden. Stets alle in dieser Bedienungsanleitung beschriebenen Inspektions- und Wartungsanleitungen sowie Wartungsintervalle beachten.

### **WARNUNG**

**Werden Inspektions- und Wartungsarbeiten am Fahrzeug nicht korrekt ausgeführt, erhöht sich die Gefahr eines Unfalls oder einer Beschädigung des Fahrzeugs. Benutzen Sie das Fahrzeug nicht, wenn irgendein Problem vorliegt. Wenn ein Problem nicht mit den in diesem Handbuch angegebenen Verfahren behoben werden kann, lassen Sie das Fahrzeug von einer Benelli-Fachwerkstatt überprüfen.**

Bevor Sie dieses Fahrzeug benutzen, beachten Sie bitte folgende Punkte:

PRÜFPUNKT	KONTROLLEN
<b>Kraftstoff</b>	<ul style="list-style-type: none"><li>• Kraftstoffstand im Tank prüfen.</li><li>• Ggf. tanken.</li><li>• Kraftstoffleitung auf Lecks überprüfen.</li></ul>
<b>Motoröl</b>	<ul style="list-style-type: none"><li>• Motorölstand im Motor überprüfen.</li><li>• Ggf. Öl der empfohlenen Sorte zum vorgeschriebenen Stand hinzufügen.</li><li>• Fahrzeug auf Öllecks kontrollieren.</li></ul>
<b>Kühlflüssigkeit</b>	<ul style="list-style-type: none"><li>• Den Flüssigkeitsstand im Kühlflüssigkeits-Ausgleichsbehälter prüfen.</li><li>• Ggf. Kühlflüssigkeit der empfohlenen Sorte zum vorgeschriebenen Stand hinzufügen.</li><li>• Kühlsystem auf Lecks kontrollieren.</li></ul>
<b>Vorderradbremse</b>	<ul style="list-style-type: none"><li>• Funktion prüfen.</li><li>• Falls weich oder schwammig, das Hydrauliksystem von einer Benelli-Fachwerkstatt entlüften lassen.</li><li>• Die Bremsbeläge auf Verschleiß kontrollieren.</li><li>• Ersetzen, falls nötig.</li><li>• Den Flüssigkeitsstand im Ausgleichsbehälter prüfen.</li><li>• Falls nötig, vorgeschriebene Bremsflüssigkeit bis zum vorgeschriebenen Flüssigkeitsstand hinzufügen.</li><li>• Hydrauliksystem auf Lecks kontrollieren.</li></ul>

## Zu Ihrer Sicherheit – Routinekontrolle vor Fahrtbeginn

PRÜFPUNKT	KONTROLLEN
<b>Hinterradbremse</b>	<ul style="list-style-type: none"><li>• Funktion prüfen.</li><li>• Falls weich oder schwammig, das Hydrauliksystem von einer Benelli-Fachwerkstatt entlüften lassen.</li><li>• Die Bremsbeläge auf Verschleiß kontrollieren.</li><li>• Ersetzen, falls nötig.</li><li>• Den Flüssigkeitsstand im Ausgleichsbehälter prüfen.</li><li>• Falls nötig, vorgeschriebene Bremsflüssigkeit bis zum vorgeschriebenen Flüssigkeitsstand hinzufügen.</li><li>• Hydrauliksystem auf Lecks kontrollieren.</li></ul>
<b>Kupplung</b>	<ul style="list-style-type: none"><li>• Funktion prüfen.</li><li>• Ggf. Seilzug schmieren.</li><li>• Hebelspiel kontrollieren.</li><li>• Ggf. einstellen.</li></ul>
<b>Gasdrehgriff</b>	<ul style="list-style-type: none"><li>• Sicherstellen, dass er reibungslos funktioniert.</li><li>• Spiel des Gasdrehgriffs prüfen.</li><li>• Ggf. das Spiel des Gasdrehgriffs von einer Benelli-Fachwerkstatt einstellen und des Seilzug- und Griffgehäuse schmieren lassen.</li></ul>
<b>Steuerungs-Seilzüge</b>	<ul style="list-style-type: none"><li>• Sicherstellen, dass er reibungslos funktioniert.</li><li>• Ggf. schmieren.</li></ul>
<b>Antriebskette</b>	<ul style="list-style-type: none"><li>• Kettendurchhang kontrollieren.</li><li>• Ggf. einstellen.</li><li>• Zustand der Kette kontrollieren.</li><li>• Ggf. schmieren.</li></ul>
<b>Räder und Reifen</b>	<ul style="list-style-type: none"><li>• Auf Beschädigung kontrollieren.</li><li>• Den Zustand der Reifen und die Profiltiefe prüfen.</li><li>• Luftdruck kontrollieren.</li><li>• Korrigieren, falls nötig.</li></ul>
<b>Brems- und Schaltpedale</b>	<ul style="list-style-type: none"><li>• Sicherstellen, dass er reibungslos funktioniert.</li><li>• Ggf. die Drehpunkte der Pedale schmieren.</li></ul>



## Zu Ihrer Sicherheit – Routinekontrolle vor Fahrtbeginn

PRÜFPUNKT	KONTROLLEN
<b>Brems- und Kupplungshebel</b>	<ul style="list-style-type: none"><li>• Sicherstellen, dass er reibungslos funktioniert.</li><li>• Ggf. die Drehpunkte der Hebel schmieren.</li></ul>
<b>Seitenständer</b>	<ul style="list-style-type: none"><li>• Sicherstellen, dass er reibungslos funktioniert.</li><li>• Ggf. Drehpunkte schmieren.</li></ul>
<b>Fahrgestellhalterungen</b>	<ul style="list-style-type: none"><li>• Sicherstellen, dass alle Muttern und Schrauben richtig festgezogen sind.</li><li>• Ggf. festziehen.</li></ul>
<b>Instrumente, Lichter, Signale und Schalter</b>	<ul style="list-style-type: none"><li>• Funktion prüfen.</li><li>• Korrigieren, falls nötig.</li></ul>
<b>Seitenständerschalter</b>	<ul style="list-style-type: none"><li>• Funktion des Zündunterbrechungs- und Anlasssperrschaltersystems kontrollieren.</li><li>• Arbeitet das System nicht korrekt, das Fahrzeug von einer Benelli-Fachwerkstatt überprüfen lassen.</li></ul>

Lesen Sie die Bedienungsanleitung sorgfältig durch, um sich mit allen Bedienungselementen vertraut zu machen. Falls Sie ein Bedienungselement oder eine Funktion nicht verstehen, wenden Sie sich bitte an Ihren Benelli-Händler.

### **WARNUNG**

**Wenn Sie sich nicht mit den Bedienungselementen vertraut machen, kann es zum Verlust der Kontrolle kommen und zu Unfällen oder Verletzungen in Folge davon.**

### **HINWEIS**

- Zur Ausstattung dieses Modell gehören:
- ein Neigungswinkelsensor, um den Motor bei einem Sturz auszuschalten.

### **Motor starten**

Da das Fahrzeug mit einem Zündunterbrechungs- und Anlassersperrschalter-System ausgerüstet ist, kann der Motor nur gestartet werden, wenn eine der folgenden Bedingungen erfüllt ist:

- Das Getriebe befindet sich in der Leerlaufstellung.
- Wenn ein Gang eingelegt ist, muss der Seitenständer hochgeklappt und der Kupplungshebel gezogen sein.  
Weitere Informationen siehe Seite 3-16.

1. Den Zündschlüssel auf "○" drehen und sicherstellen.

Die folgenden Warn- und Anzeigeleuchten sollten einige Sekunden lang aufleuchten und dann erlöschen.

- Ölstand-Warnleuchte
- Leerlauf-Kontrollleuchte
- ABS-Warnleuchte

Die ABS-Warnleuchte sollte aufleuchten, wenn der Zündschlüssel auf "○" gestellt wird, und dann erlöschen, sobald eine Geschwindigkeit von 5 km/h (3 mi/h) oder mehr erreicht ist.

### **ACHTUNG**

**Wenn die ABS-Warnleuchte nicht wie oben beschrieben aufleuchtet und dann erlischt, siehe Seite 3-5 für die Stromkreisprüfung der Warnleuchte.**

2. Das Getriebe in Leerlaufstellung schalten. Die Leerlauf-Kontrollleuchte sollte aufleuchten. Ist das nicht der Fall, den Stromkreis von einer Benelli-Fachwerkstatt überprüfen lassen.

3. Den Schalter zu "○" schieben, um den Motor anzulassen.

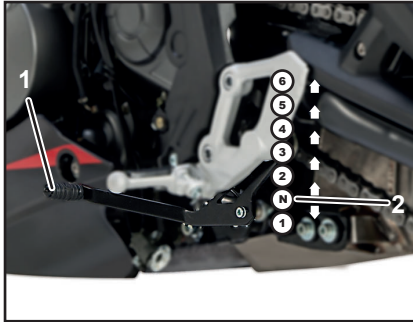
Falls der Motor nicht sofort anspringt, den Motorstart-/stoppschalter loslassen und einige Sekunden bis zum nächsten Startversuch warten. Jeder Anlassversuch sollte so kurz wie möglich sein, um die Batterie zu schonen.

Drehen Sie den Motor pro Anlassversuch nicht länger als 10 Sekunden durch.

### **ACHTUNG**

**Zur Schonung des Motors niemals mit kaltem Motor stark beschleunigen!**

### Schalten



1. Fußschalthebel
2. Neutralstellung

Durch Einlegen der entsprechenden Gänge kann die Motorleistung beim Anfahren, Beschleunigen und Bergauffahren optimal genutzt werden.  
Die Abbildung zeigt die Lage der Gänge.

### HINWEIS

Um das Getriebe in den Leerlauf zu schalten, den Fußschalthebel mehrmals ganz hinunterdrücken, bis das Ende des Schaltweges erreicht ist, und dann den Fußschalthebel leicht hochziehen.

### ACHTUNG

- **Auch wenn das Getriebe im Leerlauf ist, das Motorrad nicht über einen längeren Zeitraum mit ausgeschaltetem Motor im Leerlauf laufen lassen und das Motorrad nicht über lange Strecken schieben. Das Getriebe wird nur ausreichend geschmiert, wenn der Motor läuft. Unzureichende Schmierung kann das Getriebe beschädigen.**
- **Zum Schalten stets die Kupplung betätigen. Motor, Getriebe und Kraftübertragung sind nicht auf die Belastungen des Schaltens ohne Kupplungsbetätigung ausgelegt und könnten dadurch beschädigt werden.**

### Tipps zum Kraftstoffsparen

Der Kraftstoffverbrauch des Motors kann durch die Fahrweise stark beeinflusst werden. Folgende Ratschläge helfen, unnötigen Benzinverbrauch zu vermeiden:

- Beim Beschleunigen früh in den nächsten Gang schalten und hohe Drehzahlen vermeiden.
- Zwischengas beim Herunterschalten und unnötig hohe Drehzahlen ohne Last vermeiden.
- Bei längeren Standzeiten in Staus, vor Ampeln oder Bahnschranken den Motor am besten abschalten.

### Einfahrsvorschriften

Die ersten 1600 km (1000 mi) sind ausschlaggebend für die Leistung und Lebensdauer des neuen Motors. Darum sollten die nachfolgenden Anweisungen sorgfältig gelesen und genau beachtet werden.

Der Motor ist fabrikneu und darf während der ersten 1600 km (1000 mi) nicht zu stark beansprucht werden. Die verschiedenen Teile des Motors spielen sich selbst in das richtige Betriebssystem ein. Hohe Drehzahlen, längeres Vollgasfahren und andere Belastungen, die den Motor stark erhitzen, sind während dieser Periode zu vermeiden.

#### 0–1000 km (0–600 mi)

Eine längere Betriebszeit über 5600 U/min vermeiden.

### ACHTUNG

**Nach 1000 km (600 mi) müssen das Motoröl und die Ölfilterpatrone bzw. der Filtereinsatz gewechselt werden.**

#### 1000–1600 km (600–1000 mi)

Eine längere Betriebszeit über 6800 U/min vermeiden.

#### Nach 1600 km (1000 mi)

Das Fahrzeug kann jetzt voll ausgefahren werden.

### ACHTUNG

- **Drehzahlen im hohen Drehzahlbereich grundsätzlich vermeiden.**
- **Wenn während der Einfahrzeit Motorstörungen auftreten, lassen Sie das Fahrzeug sofort von einer Benelli-Fachwerkstatt überprüfen.**

### Parken

Zum Parken den Motor abstellen und dann den Zündschlüssel abziehen.



### WARNUNG

- **Motor und Auspuffanlage können sehr heiß werden. Deshalb so parken, dass Kinder oder Fußgänger die heißen Teile nicht versehentlich berühren und sich verbrennen können.**
- **Das Fahrzeug nicht auf abschüssigem oder weichem Untergrund abstellen, damit es nicht umfallen kann. Sonst besteht durch austretenden Kraftstoff erhöhte Brandgefahr.**
- **Nicht in der Nähe von Gras oder anderen leicht brennbaren Stoffen parken, die in Brand geraten können.**

# Wichtige Fahr- und Bedienungshinweise

NOTE

.....

.....

.....

.....

.....

.....

.....

.....

.....

DE

5

Regelmäßige Inspektionen, Einstellungen und Schmierung gewährleisten maximale Fahrsicherheit und einen optimalen Zustand Ihres Fahrzeugs. Der Fahrzeughalter/ Fahrer ist für die Sicherheit selbst verantwortlich.

Auf den folgenden Seiten werden die wichtigsten Inspektionenpunkte, Einstellungen und Schmierstellen des Fahrzeugs angegeben und erläutert.

Die in den Wartungstabellen empfohlenen Zeitabstände sollten lediglich als Richtwerte für den Normalbetrieb angesehen werden.

Je nach Wetterbedingungen, Gelände, geographischem Einsatzort und persönlicher Fahrweise müssen die Wartungsintervalle möglicherweise verkürzt werden.

### **WARNUNG**

**Ohne die richtige Wartung des Fahrzeugs oder durch falsch ausgeführte Wartungsarbeiten erhöht sich die Gefahr von Verletzungen, auch mit Todesfolge, während der Wartung und der Benutzung des Fahrzeugs. Wenn Sie nicht mit der Fahrzeugwartung vertraut sind, beauftragen Sie einen Benelli-Händler mit der Wartung.**

### **WARNUNG**

**Schalten Sie, wenn keine anderslautenden Anweisungen angegeben sind, den Motor zur Durchführung von Wartungsarbeiten aus.**

- **Ein laufender Motor hat bewegliche Teile, die Körperteile oder Kleidung erfassen und mitreißen können oder elektrische Teile, die Stromschläge oder Brand verursachen können.**
- **Ein während Wartungsarbeiten laufender Motor kann Augenverletzungen, Verbrennungen, Feuer oder Kohlenmonoxid-Vergiftungen verursachen – möglicherweise mit Todesfolge. Weitere Informationen zu Kohlenmonoxid siehe Seite 1-2.**

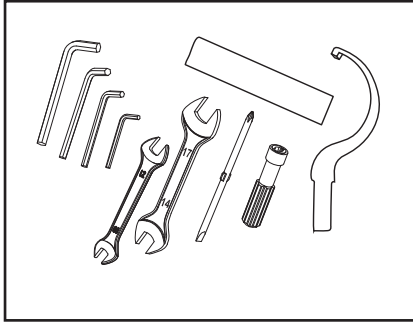
### **WARNUNG**

**Bremsscheiben, Bremssättel, Bremsstrommeln und Beläge können während ihres Einsatzes sehr heiß werden. Lassen Sie, um mögliche Verbrennungen zu vermeiden, die Komponenten der Bremsanlage erst abkühlen, bevor Sie sie berühren.**

Das Abgaskontrollsystem sorgt nicht nur für sauberere Luft, sondern ist auch unerlässlich für den ordnungsgemäßen Betrieb des Motors und die Erzielung der maximalen Leistung. In den folgenden Wartungstabellen sind die Servicearbeiten am Abgaskontrollsystem separat gruppiert. Diese Servicearbeiten erfordern spezielle Daten, Kenntnisse und Ausrüstung. Wartung, Austausch oder Reparatur von Abgaskontrollgeräten und -systemen kann von jeder Reparaturwerkstatt oder von Fachleuten vorgenommen werden, die die entsprechende Zulassung besitzen (falls zutreffend).

Benelli-Fachwerkstätten sind für die Durchführung dieser speziellen Servicearbeiten geschult und ausgerüstet.

## Bordwerkzeug



Zusammen mit dem Fahrzeug wird eine Werkzeugtasche geliefert. Das Bordwerkzeug befindet sich unter dem Beifahrersitz. Die in diesem Handbuch enthaltenen Informationen zur Wartung und das Bordwerkzeug sollen Ihnen bei der Durchführung von vorbeugenden Wartungsarbeiten und kleineren Reparaturen behilflich sein. Gewisse Arbeiten und Einstellungen erfordern jedoch zusätzliches Werkzeug wie z. B. einen Drehmoment-schlüssel.

## HINWEIS

Falls das für die Wartung notwendige Werkzeug nicht zur Verfügung steht und Ihnen die Erfahrung für bestimmte Wartungsarbeiten fehlt, lassen Sie die Wartungsarbeiten von einer Benelli-Fachwerkstatt ausführen. Die Liste der Vertragswerkstätten steht auf der Website [www.benelli.com](http://www.benelli.com).

## HINWEIS

- Die Jahresinspektion kann ausbleiben, wenn stattdessen eine Inspektion, basierend auf den gefahrenen Kilometern bzw. für UK den gefahrenen Meilen, durchgeführt wird.
- Nach Erreichen des Kilometerstands 13.000 km, müssen die Kundendienstkontrollen ausgehend vom 7.000 km-Stand wiederholt werden.
- Die mit einem Sternchen markierten Arbeiten erfordern Spezialwerkzeuge, besondere Daten und technische Fähigkeiten und sollten daher von einer Benelli-Fachwerkstatt ausgeführt werden.
- Die Verwendung nicht originaler Ersatzteile kann den Verschleiß des

Motorrads beschleunigen und somit seine Standzeit verringern. Die mangelnde Ausführung der vorgeschriebenen Wartungsarbeiten bzw. die Verwendung nicht originaler Ersatzteile kann zur Hinfälligkeit des gesetzlichen Garantieanspruchs führen.

- Zum Wechseln und/oder Nachfüllen von Schmiermitteln und Flüssigkeiten dürfen ausschließlich die angegebenen Produkte verwendet

### HINWEIS

#### LUFTFILTER

Der Luftfilter muss häufiger gewechselt werden, wenn das Fahrzeug in besonders staubiger oder feuchter Umgebung betrieben wird.

#### WARTUNG DER HYDRAULISCHEN BREMSE

- In regelmäßigen Abständen den Füllstand der Bremsflüssigkeit kontrollieren und bei Bedarf nachfüllen.
- Alle zwei Jahre die inneren Bauteile des Hauptbremszylinders und Bremssattels erneuern und die Bremsflüssigkeit wechseln.
- Bremsschläuche bei Beschädigung oder Rissbildung, spätestens jedoch alle vier Jahre erneuern.

In der nachstehenden Tabelle sind alle Wartungsarbeiten aufgeführt.

LEGENDE	
I	Inspektion und Einstellung, Reinigung, Schmierung oder Austausch nach Bedarf
T	Mit dem angegebenen Drehmoment festziehen
R	Austausch
☉	Vertragshändler



# Regelmäßige Wartung und Einstellung

## Allgemeine Wartungs- und Schmiertabelle

Nr.	Bauteil	Kontrollen oder Wartungsarbeiten	0 Km	1.000 Km	7.000 Km	13.000 Km	19.000 Km	25.000 Km	Jährliche Kontrolle
			(0 mi) Vor- Auslieferung	(621mi) 1° Kunden- dienst	(4.350 mi) 2° Kunden- dienst	(8.077 mi) 3° Kunden- dienst	(11.806 mi) 4° Kunden- dienst	(15.534mi) 5° Kunden- dienst	
1	Motoröl	Nachfüllen/Wechsel	I	R	R	R	R	R	R
		Kontrolle	Alle 500 km (310 mi)						
2	Ölfilter	Austausch	I	R	R	R	R	R	R
3	■ Benzinfilter	Kontrolle/Austausch			I	I	R	I	
4	■ Luftfilter	Kontrolle/Austausch			R	R	R	R	
5	■ Kühllüssigkeit	Kontrolle/Nachfüllen	I	I	I	R	I	I	I
		Austausch	Alle 2 Jahre bzw. 13.000 km (8.077 mi)						
6	■ Kühlsystem	Den Kühlmittelstand kontrollieren und prüfen, dass am Fahrzeug keine Leckagen vorhanden sind	I	I	I	I	I	I	I
7	■ Zündkerzen	Kontrolle/Austausch			I	I	R	I	I
			Den Zustand kontrollieren, reinigen und den Abstand zwischen den Elektroden wieder herstellen						
8	■ Antriebskette	Kettenspannung und Wucht der Reifen kontrollieren, Reinigen und schmieren		I	I	I	I	I	I
			Alle 500 km und nach jedem Waschen des Motorrads bzw. nach längerem Fahren im Regen						
9	■ Zahnkranz	Kontrolle/Schmierung		I	I	I	I	I	I
			Bei jedem Austausch der Kette ersetzen						
10	■ Ritzel/ Anschlagscheibe	Kontrolle/Austausch		I	I	I	I	I	I
			Bei jedem Austausch der Kette ersetzen						

DE

6

Nr.	Bauteil	Kontrollen oder Wartungsarbeiten	0 Km	1.000 Km	7.000 Km	13.000 Km	19.000 Km	25.000 Km	Jährliche Kontrolle
			(0 mi) Vor- Auslieferung	(621mi) 1° Kunden- dienst	(4.350 mi) 2° Kunden- dienst	(8.077 mi) 3° Kunden- dienst	(11.806 mi) 4° Kunden- dienst	(15.534mi) 5° Kunden- dienst	
11	■ Kraftstoffsystem	Kontrolle auf Defekte und Leckagen						R	
			In jedem Fall mindestens alle 3 Jahre austauschen						
12	■ Bremsflüssigkeit	Kontrolle/Nachfüllen/ Wechsel						R	
			In jedem Fall mindestens alle 2 Jahre austauschen						
13	■ Vordrad- bremse/ Hinterrad- bremse	Bremsflüssigkeitsstand kontrollieren auf Leckage prüfen							
14	■ Bremsbeläge	Kontrolle/Austausch							
			Ersetzen, falls bis auf den Grenzwert abgenutzt						
15	■ Kettenführung	Kontrolle/Austausch							
			Ersetzen, falls bis auf den Grenzwert abgenutzt						
16	■ Schwingen- schleifer der Kette	Kontrolle/Austausch							
			Ersetzen, falls bis auf den Grenzwert abgenutzt						
17	■ Gasgriff	Funktion und Spiel kontrollieren Spiel bei Bedarf nachstellen, Aufnahme des Gasgriffs und das Kabel kontrollieren							
18	■ Kupplungs- hebel	Kontrolle/Einstellung							

# Regelmäßige Wartung und Einstellung

Nr.	Bauteil	Kontrollen oder Wartungsarbeiten	0 Km	1.000 Km	7.000 Km	13.000 Km	19.000 Km	25.000 Km	Jährliche Kontrolle
			(0 mi) Vor- Auslieferung	(621mi) 1° Kunden- dienst	(4.350 mi) 2° Kunden- dienst	(8.077 mi) 3° Kunden- dienst	(11.806 mi) 4° Kunden- dienst	(15.534mi) 5° Kunden- dienst	
19	■ Drosselklappe	Kontrolle/Einstellung							
20	■ Ventilspiel	Kontrolle der Funktion/Nach- stellen des Spiels							
Alle 22.000 km (13.671 mi)									
21	■ Steuerkette	Kontrolle/Austausch							
Alle 22.000 km (13.671 mi)									
22	■ Steuerkette Spannschiene	Kontrolle/Austausch							
Bei jedem Austausch der Verteilerkette, jedoch mindestens alle 22.000 km (13671 mi)									
23	■ Steuerketten- spanner	Kontrolle/Austausch						R	
Bei jedem Austausch der Verteilerkette, jedoch mindestens alle 22.000 km (13671 mi)									
24	■ Lenkkopfschraube	Kontrolle/Einstellung	T	T	T	T	T	T	T
Alle 19.000 km (11.806 mi)									
25	■ Lenkopflager	Kontrolle							
Alle 40.000 km (24900 mi)									
26	■ Radlager vorne / hinten	Kontrolle							
Alle 25.000 km (15.534 mi)									
27	■ Schwingenlager	Kontrolle/Austausch						R	
Alle 25.000 km (15.534 mi)									
28	■ Schwinge	Funktion kontrollieren, Spiel prüfen, Schmieren							

DE

6

## Regelmäßige Wartung und Einstellung

Nr.	Bauteil	Kontrollen oder Wartungsarbeiten	0 Km	1.000 Km	7.000 Km	13.000 Km	19.000 Km	25.000 Km	Jährliche Kontrolle
			(0 mi) Vor- Auslieferung	(621mi) 1° Kunden- dienst	(4.350 mi) 2° Kunden- dienst	(8.077 mi) 3° Kunden- dienst	(11.806 mi) 4° Kunden- dienst	(15.534mi) 5° Kunden- dienst	
29	■ Teleskopgabel	Die Funktion kontrollieren und prüfen, dass keine Leckagen vorhanden sind							
30	■ Gabelöl	Austausch				R			
31	■ Stoßdämpfer	Kontrolle/Nachstellung, Kontrolle auf Leckagen.	Vor jedem Gebrauch des Fahrzeugs						
32	■ Räder	Kontrollieren, dass sie nicht außermittig laufen oder beschädigt sind.							
33	■ Reifen	Die Profiltiefe der Lauffläche kontrollieren und prüfen, dass keine Schäden vorhanden sind. Bei Bedarf die Reifen wechseln. Den Reifendruck kontrollieren. Bei Bedarf den Druck berichtigen.							
			Ersetzen, falls bis auf den Grenzwert abgenutzt						
34	■ Seitenständer	Kontrolle/Funktionstüchtigkeit							
35	■ Seitenständer Schalter	Kontrolle/Funktionstüchtigkeit							

# Regelmäßige Wartung und Einstellung

Nr.	Bauteil	Kontrollen oder Wartungsarbeiten	0 Km (0 mi) Vor- Auslieferung	1.000 Km (621mi) 1° Kunden- dienst	7.000 Km (4.350 mi) 2° Kunden- dienst	13.000 Km (8.077 mi) 3° Kunden- dienst	19.000 Km (11.806 mi) 4° Kunden- dienst	25.000 Km (15.534mi) 5° Kunden- dienst	Jährliche Kontrolle
36	☐	Kontrollampen und Schalter	Kontrolle/Funktionsfähigkeit						
37	☐	Scheinwerfer	Kontrolle/Funktionsfähigkeit						
			Einstellung	Bei jeder Veränderung der Straßenlage					
38	☐	Hupe	Kontrolle/Funktionsfähigkeit						
39	☐	Instrumente	Kontrolle/Funktionsfähigkeit						
40	☐	Elektrisches System	Kontrolle/Funktionsfähigkeit						
41	☐	Batterieanschlüsse	Kontrolle/Funktionsfähigkeit						
42	☐	Zündschalter	Kontrolle/Funktionsfähigkeit						
43	☐	Kühlerlüfter	Kontrolle/Funktionsfähigkeit						
44	☐	Elektronische Kraftstoff- einspritzung	Kontrolle						

DE  
6

Nr.	Bauteil	Kontrollen oder Wartungsarbeiten	0 Km	1.000 Km	7.000 Km	13.000 Km	19.000 Km	25.000 Km	Jährliche Kontrolle
			(0 mi) Vor- Auslieferung	(621mi) 1° Kunden- dienst	(4.350 mi) 2° Kunden- dienst	(8.077 mi) 3° Kunden- dienst	(11.806 mi) 4° Kunden- dienst	(15.534mi) 5° Kunden- dienst	
45	■ Verschraubungen Verkleidung	Kontrollieren, dass alle Muttern, Bolzen und Schrauben ordnungs- gemäß festgezogen sind		T	T	T	T	T	T
46	■ Öllass- schraube	Kontrolle		T	T	T	T	T	
47	■ Schrauben Kupplungsdeckel	Kontrolle		T	T	T	T	T	
48	■ Katalysator	Kontrolle auf Defekte und Leckagen							
			Es ist keine Wartung vorgesehen. Bei Funktionsstörung austauschen.						
49	■ Aktivkohlefilter	Kontrolle auf Defekte und Leckagen							
			Es ist keine Wartung vorgesehen. Bei Funktionsstörung austauschen.						
50	■ Kupplungs- und Bremsleitungen	Kontrolle auf Defekte und Leckagen							
51	■ Bewegliche Teile und Kabel	Kontrolle/Austausch							
			Falls beschädigt, austauschen						
52	■ Ölwannefilter	Kontrolle/Austausch							

## Zündkerzen prüfen

Die Zündkerzen sind wichtige Bestandteile des Motors und sollten regelmäßig kontrolliert werden, vorzugsweise durch eine Benelli-Fachwerkstatt. Da Verbrennungswärme und Ablagerungen die Funktionstüchtigkeit der Kerzen im Laufe der Zeit vermindern, müssen die Zündkerzen in den empfohlenen Abständen gemäß Wartungs- und Schmiertabelle herausgenommen und geprüft werden. Der Zustand der Zündkerzen erlaubt Rückschlüsse auf den Zustand des Motors.

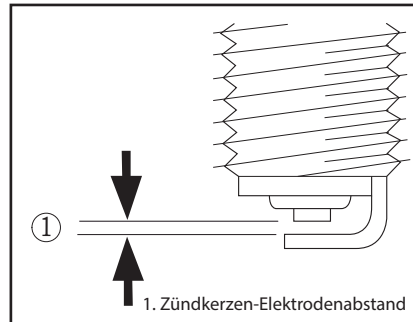
Der die Mittelelektrode umgebende Porzellanisolator (Isolatorfuß) der Zündkerzen ist bei normaler Fahrweise rehbraun. Alle im Motor eingebauten Zündkerzen sollten die gleiche Verfärbung aufweisen. Weisen einzelne oder sämtliche Zündkerzen eine stark abweichende Färbung auf, könnte der Motor nicht ordnungsgemäß arbeiten. Versuchen Sie nicht, derartige Probleme selbst zu diagnostizieren. Lassen Sie stattdessen das Fahrzeug von einer Benelli-Fachwerkstatt prüfen.

Bei fortgeschrittenem Abbrand der Mittelelektroden oder übermäßigen Ölkohleablagerungen die Zündkerzen durch neue ersetzen.

### Empfohlene Zündkerze:

NGK CR8E

Vor dem Einschrauben einer Zündkerze stets den Zündkerzen-Elektrodenabstand mit einer Fühlerlehre messen und ggf. korrigieren.



### Zündkerzen-Elektrodenabstand:

0,7–0,8 mm (0,027 - 0,031 in)

Die Sitzfläche der Kerzendichtung reinigen; Schmutz und Fremdkörper vom Gewinde abwischen.

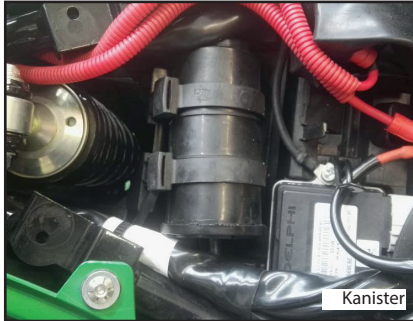
### Anzugsmoment:

15 N·m (1,5 kgf·m, 11 lb·ft)

## HINWEIS

Steht beim Einbau einer Zündkerze kein Drehmomentschlüssel zur Verfügung, lässt sich das vorgeschriebene Anzugsmoment annähernd erreichen, wenn die Zündkerze handfest eingedreht und anschließend noch um 1/4–1/2 Drehung weiter festgezogen wird. Das Anzugsmoment sollte jedoch möglichst bald mit einem Drehmomentschlüssel nach Vorschrift korrigiert werden.

## Kanister



Dieses Modell ist mit einem Kanister ausgestattet, um zu verhindern, dass Kraftstoffdämpfe in die Atmosphäre gelangen. Vor Inbetriebnahme des Fahrzeugs sicherstellen, dass Folgendes kontrolliert wird:

- Jeden Schlauchanschluss kontrollieren.
- Jeden Schlauch und Kanister auf Risse oder Beschädigung kontrollieren. Bei Beschädigung ersetzen.

## Motoröl und Ölfilterpatrone

Der Motorölstand sollte vor jeder Fahrt geprüft werden. Außerdem müssen in den empfohlenen Abständen gemäß Wartungs- und Schmiertabelle das Motoröl und die Ölfilterpatrone gewechselt werden.

### Ölstand prüfen

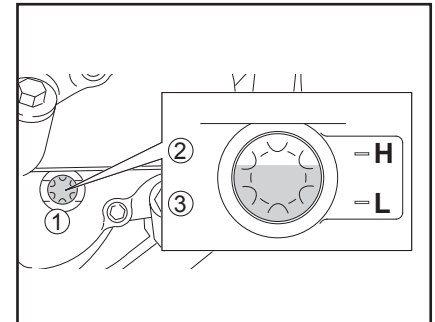
1. Das Fahrzeug auf einer ebenen Fläche abstellen und in aufrechter Stellung halten. Selbst geringfügige Neigung zur Seite kann bereits zu einem falschen Messergebnis führen.
2. Den Motor anlassen, einige Minuten lang warmlaufen lassen und dann ausschalten.
3. Einige Minuten bis zur Messung warten, damit sich das Öl setzen kann. Dann den Ölstand durch das Motorölstand-Schauglas rechts unten am Kurbelgehäuse ablesen.

## HINWEIS

Der Ölstand sollte sich zwischen der Minimal- und Maximalstand-Markierung befinden.

4. Falls der Ölstand unter der Minimalstand-Markierung liegt, Öl der empfo-

lenen Sorte bis zum vorgeschriebenen Stand nachfüllen.

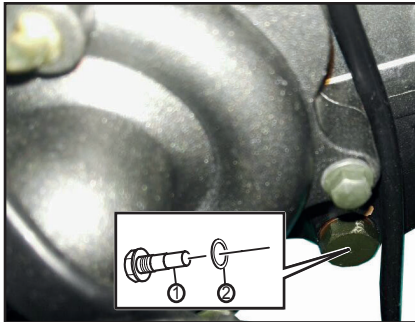


1. Prüffenster für den Motorölstand
2. Maximalstand-Markierung
3. Minimalstand-Markierung



## Öl wechseln (mit/ohne Filterwechsel)

1. Das Fahrzeug auf einer ebenen Fläche abstellen und in aufrechter Stellung halten.
2. Den Motor anlassen, einige Minuten lang warmlaufen lassen und dann ausschalten.
3. Ein Ölauffanggefäß unter den Motor stellen, um das Altöl aufzufangen.
4. Den Einfüllschraubverschluss und die Motoröl-Ablassschraube mit ihrer Dichtung herausdrehen, um das Motoröl aus dem Kurbelgehäuse abzulassen.

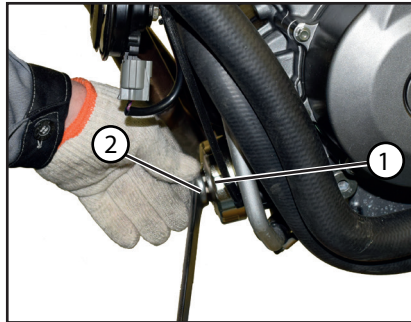


1. Motoröl-Ablassschraube
2. Dichtung

## HINWEIS

Die Schritte 5–7 nur ausführen, wenn die Ölfilterpatrone erneuert wird.

5. Die Ölfilterpatrone mit einem Ölfilterschlüssel abschrauben.

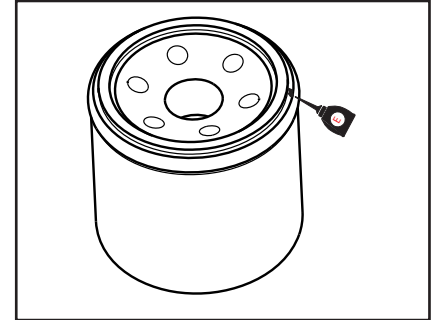


1. Ölfilterschlüssel
2. Ölfilterpatrone

## HINWEIS

Ölfilterschlüssel sind beim Benelli-Händler erhältlich.

6. Den O-Ring der neuen Ölfilterpatrone mit sauberem Motoröl benetzen.



## HINWEIS

Sicherstellen, dass der O-Ring korrekt sitzt.

7. Die neue Ölfilterpatrone mit einem Ölfilterschlüssel einbauen und sie dann mit einem Drehmomentschlüssel wie vorgeschrieben festziehen.

### Anzugsmoment:

Ölfilterpatrone:  
18 N·m (1.8 kgf·m, 13.2 lb·ft)

8. Die Motoröl-Ablassschraube mit einer neuen Dichtung einschrauben und anschließend vorschriftsmäßig festziehen.

### Anzugsmoment:

Motoröl-Ablassschraube:  
22 N·m (2.2 kgf·m, 16.2 lb·ft)

9. Die vorgeschriebene Menge des empfohlenen Öls nachfüllen und dann den Einfüllschraubverschluss fest zudrehen.

### Empfohlene Ölsorte:

API SJ, 15W-50, JASO MA CC MC G4

### Füllmenge:

#### Ölwechsel:

2.6 L (0.68 US gal, 0.57 Imp gal)

#### Mit Ölfilterausbau:

2.8 L (0.73 US gal, 0.61 Imp gal)

## HINWEIS

Verschüttetes Öl auf allen Motorteilen abwischen, nachdem der Motor und die Auspuffanlage abgekühlt sind.

## ACHTUNG

- **Um ein Durchrutschen der Kupplung zu vermeiden (da das Motoröl auch die Kupplung schmiert), mischen Sie keine chemischen Zusätze bei. Verwenden Sie keine Öle mit Diesel-Spezifikation "CD" oder Öle von höherer Qualität als vorgeschrieben. Auch keine Öle der Klasse "ENERGY CONSERVING II" oder höher verwenden.**
- **Darauf achten, dass keine Fremdkörper in das Kurbelgehäuse eindringen.**

10. Den Motor anlassen und einige Minuten lang im Leerlaufbetrieb auf Öllecks überprüfen. Tritt irgendwo Öl aus, den Motor sofort ausschalten und die Ursache feststellen.

11. Den Motor ausschalten, einige Minuten warten, damit sich das Öl setzen kann und dann den Ölstand prüfen und ggf. Öl nachfüllen.

## Kühlflüssigkeit

Der Kühlflüssigkeitsstand sollte vor Fahrtbeginn geprüft werden. Außerdem muss die Kühlflüssigkeit in den empfohlenen Abständen, gemäß Wartungs- und Schmier Tabelle, gewechselt werden.

### Kühlflüssigkeitsstand prüfen

1. Das Fahrzeug auf einer ebenen Fläche abstellen und in aufrechter Stellung halten.

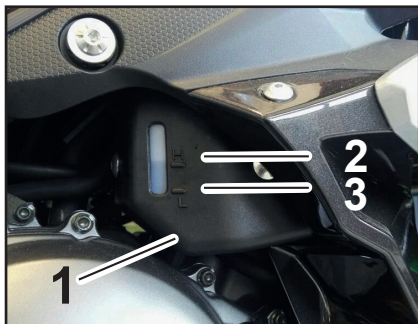
## HINWEIS

- Da der Stand der Kühlflüssigkeit sich mit der Motortemperatur verändert, sollte er bei kaltem Motor geprüft werden.
- Sicherstellen, dass das Fahrzeug bei der Kontrolle des Kühlmittelstands vollständig gerade steht. Selbst geringfügige Neigung zur Seite kann bereits zu einem falschen Messergebnis führen.

2. Den Stand der Kühlflüssigkeit im Ausgleichsbehälter überprüfen.

## HINWEIS

Der Kühlflüssigkeitsstand sollte sich zwischen der Minimal- und Maximalstand-Markierung befinden.



1. Kühlflüssigkeits-Ausgleichsbehälter
  2. Maximalstand-Markierung
  3. Minimalstand-Markierung
3. Befindet sich der Kühlflüssigkeitsstand an oder unter der Minimalstand-Markierung, den Deckel des Kühlmittel- Ausgleichsbehälters abnehmen.

## ACHTUNG

Um diesen Vorgang durchzuführen, entfernen Sie zuerst die rechte obere Verkleidung.

## **WARNUNG**

**Nur den Kühlflüssigkeits- Ausgleichsbehälterdeckel öffnen. Niemals versuchen, den Kühler-Verschlußdeckel bei heißem Motor abzunehmen.**

4. Kühlflüssigkeit oder destilliertes Wasser zur Maximalstandmarkierung hinzufügen und dann den Kühlflüssigkeits-Ausgleichsbehälterdeckel wieder anbringen.

## ACHTUNG

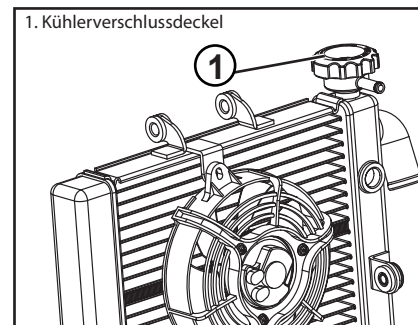
Wenn keine Kühlflüssigkeit zur Verfügung steht, kann stattdessen destilliertes Wasser oder weiches Leitungswasser benutzt werden. Kein hartes Wasser oder Salzwasser verwenden, da dies dem Motor schadet. Wenn Wasser anstelle von Kühlflüssigkeit verwendet wurde, tauschen Sie es so schnell wie möglich durch Kühlflüssigkeit aus, da sonst das Kühlsystem nicht gegen Frost und Korrosion geschützt ist. Wenn der Kühlflüssigkeit Wasser hinzugefügt wurde, den Frostschutzmittelgehalt der Kühlflüssigkeit so bald wie möglich von einer Benelli-Fachwerkstatt überprüfen lassen, da sonst die Wirksamkeit des Kühlmittels reduziert wird.

## Kühlflüssigkeit wechseln

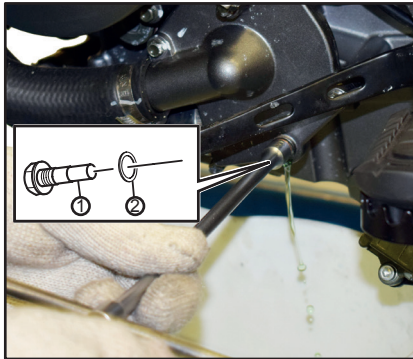
1. Das Fahrzeug auf einer ebenen Fläche abstellen und in aufrechter Stellung halten.
2. Ein Auffanggefäß unter den Motor stellen, um die alte Kühlflüssigkeit aufzufangen.
3. Kühlerdeckel entfernen

## **WARNUNG!**

**Niemals versuchen, den Kühler-Verschlußdeckel bei heißem Motor abzunehmen.**



4. Die Ablassschraube mit ihrer Dichtung herausdrehen und die Kühlflüssigkeit ablassen.



1. Kühlflüssigkeits-Ablassschraube
2. Dichtung

5. Nach dem Ablassen der Kühlflüssigkeit das Kühlsystem gründlich mit sauberem Leitungswasser spülen.

6. Die Kühlflüssigkeits-Ablassschraube mit einer neuen Dichtung einschrauben und anschließend vorschriftsmäßig festziehen.

**Anzugsmoment:**  
Kühlflüssigkeits-Ablassschraube:  
11 N·m (1.1 kgf·m 8.7 lb·ft)

7. Die vorgeschriebene Menge der empfohlenen Kühlflüssigkeit in Kühler und Ausgleichsbehälter einfüllen.

**Mischungsverhältnis Frostschutzmittel/  
Wasser:**  
1:1

**Empfohlenes Frostschutzmittel:**  
Hochwertiges Frostschutzmittel auf Äthylenglykolbasis mit Korrosionsschutz-Additiv für Aluminiummotoren

**Füllmenge:**  
Kühler (einschließlich aller Kanäle):  
1.8 L (0.47 US gal, 0.39 Imp gal)  
Kühlflüssigkeits-Ausgleichsbehälter  
0.3 L (0.079 US gal, 0.065 Imp gal)

8. Den Kühlflüssigkeits-Ausgleichsbehälterdeckel anbringen.
9. Den Kühlerverschlussdeckel anbringen.
10. Den Motor anlassen, einige Minuten lang im Leerlauf laufen lassen und dann abstellen.
11. Den Kühlerverschlussdeckel abnehmen und den Kühlflüssigkeitsstand im Kühler überprüfen. Falls erforderlich, au-

sreichend Kühlflüssigkeit bis zum oberen Rand des Kühlers nachfüllen und dann den Kühlerverschlussdeckel.

12. Den Stand der Kühlflüssigkeit im Ausgleichsbehälter überprüfen. Falls erforderlich, den Ausgleichsbehälterdeckel abnehmen, Kühlflüssigkeit bis zur Maximalstand-Markierung nachfüllen und dann den Deckel wieder aufsetzen.

13. Den Motor anlassen und das Fahrzeug auf Kühlflüssigkeitslecks überprüfen. Treten Lecks auf, das Kühlsystem von einer Benelli-Fachwerkstatt überprüfen lassen.

## Luftfiltereinsatz

Der Luftfiltereinsatz sollte in den empfohlenen Abständen gemäß Wartungs- und Schmiertabelle ersetzt werden. Den Luftfiltereinsatz durch einen Benelli-Händler ersetzen lassen.

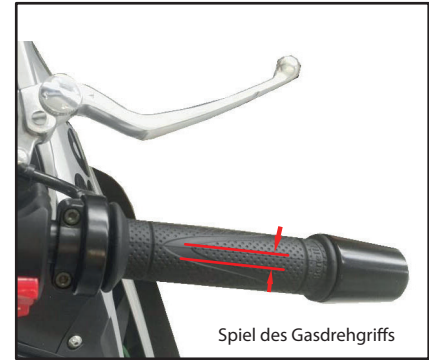
## Leerlaufdrehzahl prüfen

Prüfen Sie die Leerlaufdrehzahl des Motors und lassen Sie sie, falls erforderlich, von einer Benelli-Fachwerkstatt korrigieren.

**Leerlaufdrehzahl:**  
1500-1600 U/min

## Spiel des Gasdrehgriffs prüfen

Spiel des Gasdrehgriffs messen, wie in der Abbildung gezeigt.



**Spiel des Gasdrehgriffs:**  
3.0 - 5.0 mm (0.12 - 0.20 in)

Das Spiel des Gasdrehgriffs regelmäßig prüfen und ggf. von einer Benelli-Fachwerkstatt einstellen lassen.

### Ventilspiel

Mit zunehmender Betriebszeit verändert sich das Ventilspiel, wodurch die Zylinderfüllung nicht mehr den optimalen Wert erreicht und/oder Motorgeräusche entstehen können.

Um dem vorzubeugen, muss das Ventilspiel in den empfohlenen Abständen gemäß Wartungs- und Schmiertabelle von einer Benelli-Fachwerkstatt geprüft und ggf. eingestellt werden

### Reifen

Der Kontakt zwischen Straße und Fahrzeug wird allein durch die Reifen hergestellt. Die Sicherheit hängt unter allen Fahrbedingungen von einer relativ kleinen Kontaktfläche zwischen Reifen und Straße ab. Deswegen ist es von höchster Wichtigkeit, die Reifen stets in gutem Zustand zu halten und sie rechtzeitig durch Neureifen des vorgeschriebenen Typs zu ersetzen.

#### Reifenluftdruck

Den Reifenluftdruck vor jeder Fahrt prüfen und ggf. korrigieren.

### **WARNUNG**

Bei Fahren des Fahrzeugs mit falschem Reifendruck besteht Verletzungs- oder Lebensgefahr durch einen Verlust der Kontrolle über das Fahrzeug.

- Den Reifenluftdruck stets bei kalten Reifen (d. h. Reifentemperatur entspricht Umgebungstemperatur) prüfen und korrigieren.
- Der Reifendruck muss entsprechend der Fahrgeschwindigkeit und hinsichtlich des Gesamtgewichts von Fahrer, Beifahrer,

**Gepäck und Zubehör, das für dieses Modell genehmigt wurde, angepasst werden.**

#### **Reifenluftdruck (gemessen bei kalten Reifen):**

Vorn:  $220 \pm 10$  kPa

Hinten:  $250 \pm 10$  kPa

#### **Maximale Zuladung\*:**

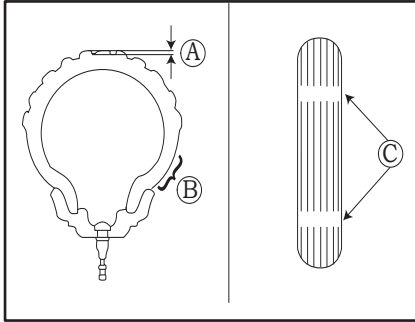
186 Kg (410 lb)

\* Gesamtgewicht von Fahrer, Beifahrer, Gepäck und Zubehör

### **WARNUNG**

**Niemals das Fahrzeug überladen. Das Fahren mit einem überladenen Fahrzeug kann Unfälle verursachen.**

## Reifenkontrolle



1. Destprofiltiefe
2. Reifenflanke
3. Verschleißwarnung

Vor jeder Fahrt die Reifen prüfen. Bei unzureichender Profiltiefe, Nägeln oder Glassplittern in der Lauffläche, rissigen Flanken usw. den Reifen umgehend von einer Benelli-Fachwerkstatt wechseln lassen.

**Mindestprofiltiefe  
(vorn und hinten):**  
1.6 mm (0.06 in)

## HINWEIS

Die Gesetzgebung zur Mindestprofiltiefe kann von Land zu Land abweichen. Richten Sie sich deshalb nach den entsprechenden Vorschriften.

### **WARNUNG**

- **Abgenutzte Reifen unverzüglich von einer Benelli-Fachwerkstatt austauschen lassen. Abgesehen davon, dass Sie gegen die Straßenverkehrsordnung verstoßen, beeinträchtigen übermäßig abgefahrte Reifen die Fahrstabilität und können zum Verlust der Kontrolle über das Fahrzeug führen.**
- **Den Austausch von Bauteilen, die mit den Rädern und der Bremsanlage zu tun haben, sowie den Reifenwechsel grundsätzlich von einer Benelli-Fachwerkstatt vornehmen lassen, die über die dafür notwendige fachliche Erfahrung verfügt.**
- **Nach dem Reifenwechsel zunächst mit mäßiger Geschwindigkeit fahren, denn bevor der Reifen seine optimalen Eigenschaften entwickeln kann, muss seine Lauffläche vorsichtig "eingefahren" werden.**

Reifen altern, auch wenn sie nur selten oder überhaupt nicht benutzt werden. Risse im Gummi der Lauffläche oder an der Reifenflanke, manchmal begleitet von einer Verformung der Reifenkarkasse, sind deutliche Zeichen für Alterung. Alte und gealterte Reifen müssen von Reifenspezialisten geprüft werden, um sicherzustellen, dass sie für die weitere Verwendung geeignet sind.

### **WARNUNG**

- **Die Vorder- und Hinterreifen sollten immer vom selben Hersteller und von gleicher Ausführung sein. Andernfalls kann sich das Fahrverhalten des Motorrads ändern und es kann zu Unfällen kommen.**
- **Die Ventilkappen fest aufschrauben, da sie Luftdruckverluste verhindern.**

**Vorderreifen:**  
Größe:  
110/70-17

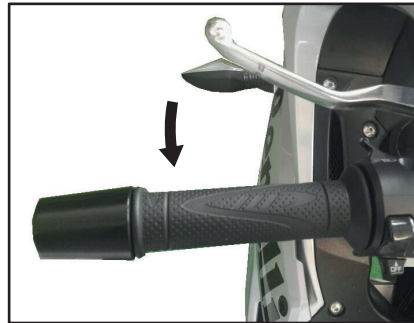
**Hinterreifen:**  
Größe:  
150/60-17

### **WARNUNG**

- Diese Reifen nur gegen solche gleicher Spezifikation und gleichen Typs austauschen. Andere Reifen können bei hohen Geschwindigkeiten platzen.
- Neue Reifen entwickeln erst nach dem Einfahren der Lauffläche ihre volle Bodenhaftung. Daher sollten die Reifen für etwa 100 km (60 mi) mit niedrigerer Geschwindigkeit eingefahren werden, bevor hohe Geschwindigkeiten riskiert werden können.
- Hohe Geschwindigkeiten sollten nur mit warmen Reifen gefahren werden.
- Den Reifenluftdruck stets der Zuladung und den Fahrbedingungen anpassen.

### Kupplungshebel-Spiel einstellen

Spiel des Kupplungshebels messen, wie in der Abbildung gezeigt.



#### Kupplungshebel-Spiel:

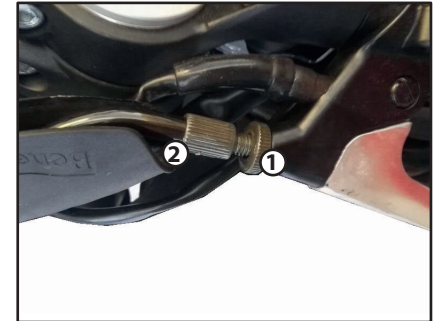
10.0 mm (0.39 in)

Das Spiel des Kupplungshebels regelmäßig kontrollieren und bei Bedarf wie folgt nachstellen.

- 1) Gleichzeitig die Nutmutter der Kupplung und die Kupplungsschraube am Kabel lösen.
- 2) Zum Erhöhen des Spiels des Kupplungshebels, die Schraube im Uhrzeigersinn drehen (von oben gesehen).

Zum Verringern des Spiels des Kupplungshebels, die Schraube gegen den Uhrzeigersinn drehen (von Sitzposition auf dem Motorrad gesehen).

3) Nach erfolgter Nachstellen, die Nutmutter der Kupplung wieder festziehen.



1. Nutmutter der Kupplung
2. Die Kupplungsschraube

### HINWEIS

Falls sich die Kupplung nicht, wie oben beschrieben, korrekt einstellen lässt oder nicht ordnungsgemäß funktioniert, den internen Kupplungsmechanismus von einer Benelli-Fachwerkstatt überprüfen lassen.



## Spiel des Handbremshebels prüfen

An den Enden des Bremshebels sollte kein Spiel vorhanden sein. Wenn Spiel vorhanden ist, die Bremsanlage von einer Benelli-Fachwerkstatt überprüfen lassen.



## erhebliches Sicherheitsrisiko dar. Bremslichtschalter

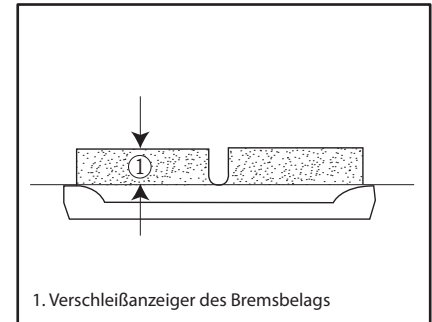
Das Bremslicht, das vom Fußbremshebel und Handbremshebel betätigt wird, muss kurz bevor die Bremsen greifen aufleuchten.

Die Bremslichtschalter gegebenenfalls von Benelli-Händler einstellen lassen.

## Scheibenbremsbeläge des Vorder- und Hinterrads prüfen

Der Verschleiß der Scheibenbremsbeläge vorn und hinten muss in den empfohlenen Abständen gemäß Wartungs- und Schmiertabelle geprüft werden.

### Scheibenbremsbeläge vorn



Jeder Vorderrad-Scheibenbremsbelag weist Verschleißanzeiger auf, die ein Prüfen der Bremsbeläge ohne Ausbau erlauben. Zur Prüfung des Bremsbelagverschleißes die Bremse betätigen und die Verschleißanzeiger beobachten.

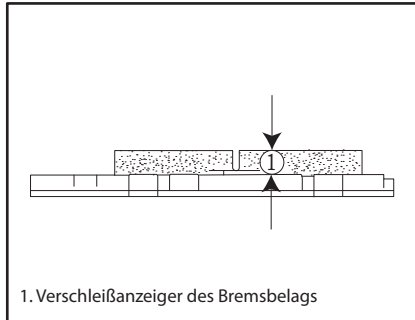
Wenn ein Verschleißanzeiger die Brems Scheibe fast berührt, die Scheibenbremsbeläge im Satz von einer Benelli-Fachwerkstatt austauschen lassen.

## **WARNUNG**

**Ein weiches oder schwammiges Gefühl beim Betätigen des Bremshebels kann bedeuten, dass sich Luft im hydraulischen System befindet. Befindet sich Luft im Hydrauliksystem, lassen Sie das System von einer Benelli-Fachwerkstatt entlüften, bevor Sie mit dem Fahrzeug fahren.**

**Luft in der Bremsanlage verringert die Bremskraft und stellt ein**

## Scheibenbremsbeläge hinten



Jeder Hinterrad-Scheibenbremsbelag weist Verschleißanzeiger (Nuten) auf, die ein Prüfen der Bremsbeläge ohne Ausbau erlauben.

Zur Prüfung des Bremsbelagverschleißes die Nuten prüfen. Wenn ein Verschleißanzeiger fast erscheint, die Scheibenbremsbeläge als ganzen Satz von einer Benelli-Fachwerkstatt austauschen lassen.

## Bremsflüssigkeitsstand prüfen

Vor Fahrtantritt kontrollieren, dass Bremsflüssigkeit bis über die Minimalstand-Markierung reicht. Beim Ablesen des Flüssigkeitsstands muss der Vorratsbehälter waagrecht stehen. Falls erforderlich, Bremsflüssigkeit nachfüllen.

## Vorderradbremse



## Hinterradbremse



**Vorgeschriebene  
Bremsflüssigkeit:**

DOT 4

**⚠️ WARNUNG**

Unsachgemäße Wartung kann zu einem Verlust der Bremswirkung führen. Folgende Vorsichtsmaßnahmen beachten:

- Bei Bremsflüssigkeitsmangel kann Luft in die Bremsanlage eindringen und die Bremsleistung verringern.
- Den Einfüllschraubverschluss vor

dem Abnehmen säubern. Nur **Bremsflüssigkeit DOT 4 aus einem versiegelten Behälter verwenden.**

- **Nur vorgeschriebene Bremsflüssigkeiten können die Gummidichtungen zersetzen und dadurch Lecks verursachen.**
- **Ausschließlich Bremsflüssigkeit gleicher Marke und gleichen Typs nachfüllen. Wird eine andere Bremsflüssigkeit als DOT 4 nachgefüllt, kann es zu schädlichen chemischen Reaktionen kommen.**
- **Darauf achten, dass beim Nachfüllen kein Wasser oder Staub in den Vorratsbehälter gelangt. Wasser wird den Siedepunkt der Flüssigkeit bedeutend herabsetzen und könnte Dampfblasenbildung zur Folge haben, und Verschmutzungen könnten die Ventile des ABS-Hydrauliksystems verstopfen.**

## ACHTUNG

Bremsflüssigkeit kann lackierte Oberflächen und Kunststoffteile beschädigen. Deshalb vorsichtig handhaben und verschüttete Flüssigkeit sofort abwischen.

Ein allmähliches Absinken des Bremsflüssigkeitsstandes ist mit zunehmendem Verschleiß der Bremsbeläge normal. Ein niedriger Bremsflüssigkeitsstand könnte darauf hinweisen, dass die Bremsbeläge abgenutzt sind und/oder ein Leck im Bremssystem vorhanden ist; daher auf jeden Fall die Bremsbeläge auf Verschleiß und das Bremssystem auf Lecks überprüfen.

Bei plötzlichem Absinken des Bremsflüssigkeitsstandes die Bremsanlage vor dem nächsten Fahrtantritt von einer Benelli-Fachwerkstatt überprüfen lassen.

## Bremsflüssigkeit wechseln

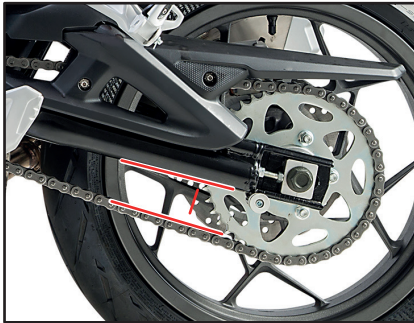
Die Bremsflüssigkeit sollte in den empfohlenen Abständen gemäß Wartungs- und Schmiertabelle von einer Benelli-Fachwerkstatt gewechselt werden.

### Antriebsketten-Durchhang

Den Antriebsketten-Durchhang vor jeder Fahrt prüfen und ggf. korrigieren

### Kettendurchhang prüfen

1. Nach Abschalten des Motors, das Motorrad auf einer horizontalen Fläche auf dem hinteren Ständer aufbocken und den Schalthebel auf Leerlauf stellen.
2. Den Kettendurchhang, wie in der Abbildung gezeigt, messen.



### Antriebsketten-Durchhang:

10 - 15 mm (0.40 - 0.60 in)

3. Nachdem sich das Fahrzeug vorwärts zu bewegen auftritt anderswo im freien Spiel der Kette: es muss konstant sein.
4. Den Antriebsketten-Durchhang ggf. folgendermaßen korrigieren.

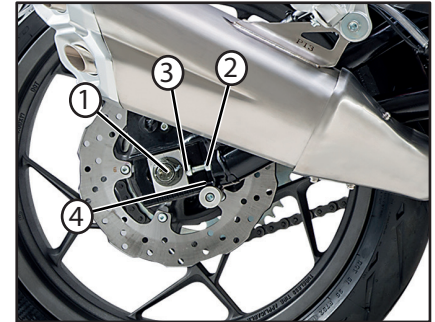
## ACHTUNG

**Das Fahren mit dem Motorrad bei schlecht eingestelltem Spiel der Kette kann zu Unfällen führen.**

Sollten Sie Störungen an der Kette feststellen, wie beispielsweise verdächtiges Geräusch oder übermäßiges Durchhängen, bringen Sie das Motorrad sofort zu einer Benelli- Vertragswerkstatt. Sollten Sie den Verdacht haben, dass ernsthafte Probleme bei der Funktion der Kette bestehen, halten Sie sofort an und rufen Sie bei der nächstgelegenen Benelli -Vertragswerkstatt an.

### Antriebskettendurchhang einstellen

1. Die Mutter des Radbolzens und die Kontermutter auf beiden Seiten der Gabel lösen.
2. Zum Spannen der Antriebskette den Regelbolzen auf beiden Seiten der Gabel im Uhrzeigersinn drehen.
3. Zum Lockern der Antriebskette den Regelbolzen auf beiden Seiten der Gabel gegen den Uhrzeigersinn drehen und das Hinterrad nach vorn drücken.



1. Achsmutter
2. Kontermutter
3. Einstellschraube des Antriebskettendurchhangs
4. Abstand

## ACHTUNG

Durch falsche Kettenspannung wird der Motor überlastet, ebenso wie andere wichtige Bauteile des Motorrads, da es zum Durchrutschen oder zum Reißen der Kette kommen kann. Um dies zu vermeiden muss die Kettenspannung innerhalb der angegebenen Grenzwerte gehalten werden. Es muss dafür gesorgt werden, dass der Abstand rechts und links der Gabel gleich ist.

4. Die Mutter des Radbolzens so festziehen, dass die Gleitschuhe auf den Registern auliegen, dann die Kontermuttern festziehen.

### Anzugsmomente:

#### Achsmutter:

100 N · m (10 kgf·m, 73.7 lb·ft)

#### Kontermutter:

20 N · m (2.0 kgf·m, 14 lb·ft)

## Antriebskette säubern und schmieren

Die Kette muss gemäß Wartungs- und Schmiertabelle gereinigt und geschmiert werden, um den Verschleiß gering zu halten.

Dies gilt besonders für den Betrieb in nassen oder staubigen Gegenden. Die Antriebskette wie folgt warten:

## ACHTUNG

**Die Antriebskette muss nach der Reinigung des Motorrads, nach einer Fahrt im Regen oder nach einer Fahrt in feuchter Umgebung geschmiert werden.**

1. Die Kette in einem Petroleumbad mit einer kleinen weichen Bürste reinigen.

## ACHTUNG

**Um eine Beschädigung der O-Ringe zu vermeiden, die Antriebskette nicht mit einem Dampf- bzw. Hochdruckreiniger oder einem ungeeigneten Lösungsmittel reinigen.**

2. Die Kette trockenreiben.

3. Die Kette gründlich mit O-Ring-Kettenspray schmieren.

## ACHTUNG

**Auf die Antriebskette kein Motoröl oder anderes Schmiermittel auftragen, da dies Substanzen enthalten könnte, die die O-Ringe beschädigen.**

### Bowdenzüge prüfen und schmieren

Die Funktion aller Bowdenzüge und deren Zustand sollte vor jeder Fahrt kontrolliert werden und die Züge und deren Enden ggf. geschmiert werden. Ist ein Bowdenzug beschädigt oder funktioniert er nicht reibungslos, muss er von einer Benelli-Fachwerkstatt kontrolliert oder ersetzt werden.

### **WARNUNG**

**Beschädigungen der Seilzugummantelung können zu innerer Korrosion führen und die Seilzugbewegung behindern. Beschädigte Seilzüge aus Sicherheitsgründen unverzüglich erneuern.**

### Gasdrehgriff und Gaszug kontrollieren und schmieren

Vor jeder Fahrt sollte die Funktion des Gasdrehgriffs kontrolliert werden. Zusätzlich sollte der Gaszug in einer Benelli-Fachwerkstatt gemäß den in der Wartungs- und Schmiertabelle vorgeschriebenen Abständen geschmiert werden.

Der Gaszug ist mit einer Gummiabdeckung ausgestattet. Sicherstellen, dass die Abdeckung sicher eingebaut ist. Auch wenn die Abdeckung korrekt eingebaut ist, schützt sie den Seilzug nicht vollständig vor dem Eindringen von Wasser.

Daher bei der Reinigung des Fahrzeugs darauf achten, dass kein Wasser direkt auf die Abdeckung oder den Seilzug gegossen wird. Bei Verschmutzung den Seilzug oder die Abdeckung mit einem feuchten Tuch sauberwischen.

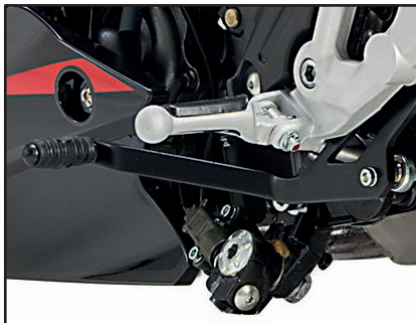
### Fußbrems- und Schalthebel prüfen und schmieren

Vor Fahrtantritt die Funktion der Fußbrems- und Schalthebel prüfen und ggf. die Drehpunkte schmieren.

#### Fußbremshebel



### Fußschalthebel



**Empfohlenes Schmiermittel:**  
Lithiumseifenfett

### Handbrems- und Kupplungshebel prüfen und schmieren

Vor jeder Fahrt die Funktion der Handbrems- und Kupplungshebel prüfen und ggf. die Drehpunkte schmieren.

#### Handbremshebel



#### Kupplungshebel



**Empfohlene Schmiermittel:**  
Handbremshebel:  
Silikonfett  
Kupplungshebel:  
Silikonfett

### Haupt- und Seitenständer prüfen

Die Funktion des Haupt- und Seitenständers sollte vor jeder Fahrt geprüft werden und die Drehpunkte und Metall-auf-Metall- Kontaktflächen sollten gegebenenfalls geschmiert werden.



### HINWEIS

Der im Seitenständer eingebaute Schalter gehört zum Unterbrechungsschaltkreis der Zündung, der die Zündung bei Auftreten bestimmter Bedingungen unterbricht.



### WARNUNG

**Das Fahrzeug darf nicht verwendet werden, wenn der Seitenständer nicht korrekt nach oben geklappt wurde (oder nicht in der hochgeklappten Stellung bleibt), da sonst der Ständer den Boden berührt und den Fahrer stört, was zum Verlust der Kontrolle über das Fahrzeug führen könnte. Das Benelli Q.J. System zur Unterbrechung des Zündungsschaltkreises wurde entwickelt, um den Fahrer dazu zu zwingen, den Seitenständer einzuklappen, bevor das Fahrzeug in Betrieb gesetzt wird.**

**System regelmäßig wie nachstehend beschrieben kontrolliert und von einer Benelli- Vertragswerkstatt repariert werden, falls es nicht einwandfrei funktioniert.**

### Teleskopgabel prüfen

Zustand und Funktion der Teleskopgabel müssen folgendermaßen in den empfohlenen Abständen gemäß Wartungs- und Schmier­tabelle geprüft werden.

#### Zustand prüfen

Die Innenrohre auf Kratzer, andere Beschädigungen und Öl­lecks prüfen.

#### Funktionsprüfung

1. Das Fahrzeug auf einer ebenen Fläche abstellen und in aufrechter Stellung halten.



### WARNUNG

**Um Verletzungen zu vermeiden, das Fahrzeug sicher abstützen, damit es nicht umfallen kann.**

2. Bei kräftig gezogenem Handbremshebel die Gabel durch starken Druck auf den Lenker mehrmals einfedern und prüfen, ob sie leichtgängig ein- und ausfedert.





## Lenkung prüfen

Verschlossene oder lockere Lenkkopflager stellen eine erhebliche Gefährdung dar. Darum muss der Zustand der Lenkung folgendermaßen in den empfohlenen Abständen gemäß Wartungs- und Schmier-tabelle geprüft werden.

1. Das Fahrzeug auf einer ebenen Fläche abstellen und in aufrechter Stellung halten.

2. Die unteren Enden der Teleskopgabel greifen und versuchen, sie in Fahrtrichtung vor und zurück zu bewegen. Ist dabei Spiel spürbar, die Lenkung von einer Benelli-Fachwerkstatt überprüfen und reparieren lassen.

DE

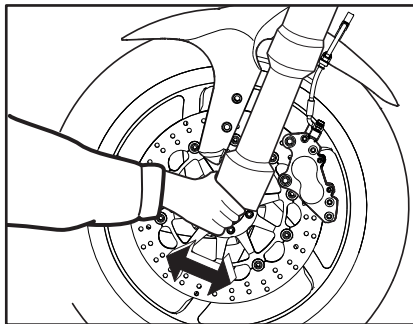
## ACHTUNG

Falls die Teleskopgabel nicht gleichmäßig ein- und ausfedert oder irgendwelche Schäden festgestellt werden, das Fahrzeug von einer Benelli-Fachwerkstatt überprüfen bzw. reparieren lassen.

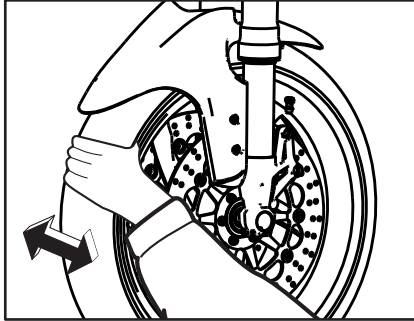


## WARNUNG

Um Verletzungen zu vermeiden, das Fahrzeug sicher abstützen, damit es nicht umfallen kann.



### Radlager prüfen

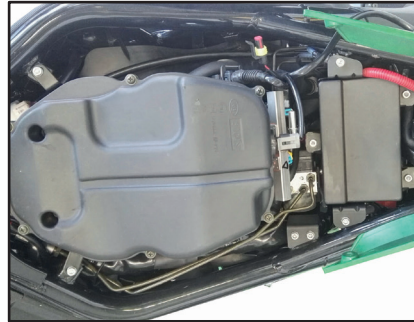


Die Vorder- und Hinterradlager müssen in den empfohlenen Abständen gemäß Wartungs- und Schmier­tabelle geprüft werden.

Falls ein Radlager zu viel Spiel aufweist oder das Rad nicht leichtgängig dreht, die Radlager von einer Benelli-Fachwerkstatt überprüfen lassen.

### Batterie

Die Batterie befindet sich unter dem Tank.



Dieses Modell ist mit einer VRLA-Batterie (Valve Regulated Lead Acid) ausgestattet. Die Kontrolle des Säurestands und das Auffüllen von destilliertem Wasser entfallen deshalb. Die Anschlüsse der Batterie­kabel müssen jedoch kontrolliert und ggf. festgezogen werden.

### WARTUNG

- **Die Batterie enthält giftige Schwefelsäure, die schwere Verätzungen hervorrufen kann. Daher beim Umgang mit Batterien stets einen**

geeigneten Augenschutz tragen. Augen, Haut und Kleidung unter keinen Umständen mit Batteriesäure in Berührung bringen. Im Falle, dass Batteriesäure mit Haut in Berührung kommt, führen Sie die folgenden ERSTE HILFE-Maßnahmen durch.

- **ÄUßERLICH:** Mit reichlich Wasser abspülen.
- **INNERLICH:** Große Mengen Wasser oder Milch trinken und sofort einen Arzt rufen.
- **AUGEN:** Mindestens 15 Minuten lang gründlich mit Wasser spülen und sofort einen Arzt aufsuchen.
- Die Batterie erzeugt explosives Wasserstoffgas (Knallgas). Daher Funken, offene Flammen, brennende Zigaretten und andere Feuerquellen von der Batterie fern halten. Beim Laden der Batterie in geschlossenen Räumen für ausreichende Belüftung sorgen.
- **DIES UND BATTERIEN VON KINDERN FERN HALTEN.**

### Batterie aufladen

Bei Entladung die Batterie so bald wie möglich von einer Benelli-Fachwerkstatt aufladen lassen.

Beachten Sie, dass die Batterie sich durch die Zuschaltung elektrischer Neben-

verbraucher schneller entlädt, wenn das Fahrzeug mit solchen ausgestattet ist.

## ACHTUNG

Zum Laden der VRLA-Batterie (Valve Regulated Lead Acid) ist ein spezielles Konstantspannungs-Ladegerät nötig. Bei Verwendung eines herkömmlichen Ladegeräts nimmt die Batterie Schaden.

### Batterie lagern

1. Wird das Fahrzeug über einen Monat lang nicht benutzt, die Batterie ausbauen, aufladen und an einem kühlen und trockenen Ort lagern.

## ACHTUNG

Beim Ausbau der Batterie darauf achten, dass der Schlüssel auf "⊗", gedreht wurde, dann zuerst das Minuskabel und anschließend das Pluskabel abnehmen.

2. Bei einer Stilllegung von mehr als zwei Monaten mindestens einmal im Monat den Ladezustand der Batterie überprüfen und ggf. aufladen.
3. Vor der Montage die Batterie vollständig aufladen.

## ACHTUNG

Beim Einbau der Batterie darauf achten, dass der Schlüssel auf "⊗", gedreht wurde, dann zuerst das Pluskabel und anschließend das Minuskabel anschließen.

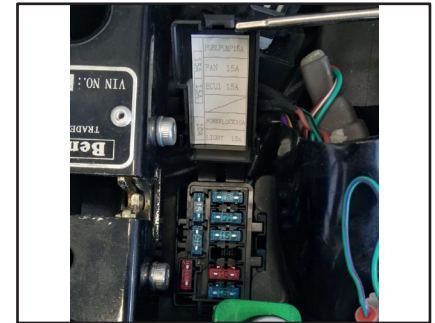
4. Nach der Montage sicherstellen, dass die Batteriekabel richtig an die Batterieklemmen angeschlossen sind.

## ACHTUNG

Die Batterie immer in aufgeladenem Zustand halten. Die Lagerung einer entladenen Batterie kann die Batterie dauerhaft beschädigen.

## Sicherungen wechseln

Die Sicherungskästen und Einzelsicherungen befinden sich unter dem Beifahrersitz. Um Zugang zum Sicherungskasten und zur Hauptsicherung den Beifahrersitz ausbauen. (Siehe Seite 3-14).

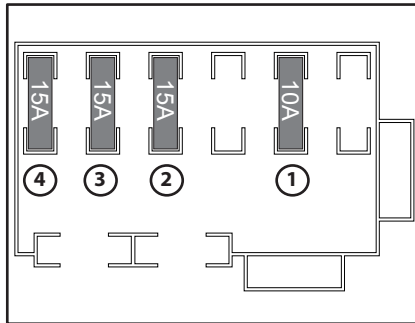


Eine durchgebrannte Sicherung folgendermaßen erneuern.

1. Den Zündschlüssel auf "⊗" drehen und den betroffenen Stromkreis ausschalten.
2. Die durchgebrannte Sicherung herausnehmen, und dann eine neue Sicherung mit der vorgeschriebenen Amperezahl einsetzen.

### **WARNUNG**

Keine Sicherung mit einer höheren als der vorgeschriebenen Amperezahl verwenden, um Schäden an elektrischen Komponenten und einen möglichen Brand zu vermeiden.



1. Einspritzung
2. ECU
3. Lüfter
4. Benzinpumpe

#### **Vorgeschriebene Sicherungen:**

Einspritzungsicherung: 10.00 A

Ecu-sicherung: 15.00 A

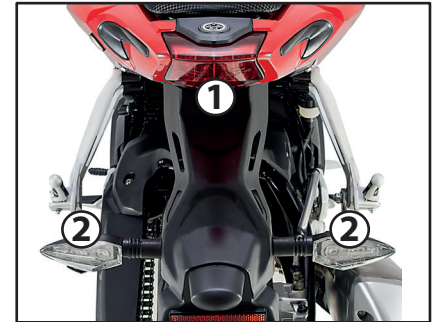
Lüftersicherung: 15.00A

Benzinpumpesicherung: 15 .00A

3. Den Zündschlüssel auf "O" drehen und den betroffenen Stromkreis einschalten, um zu prüfen, ob die von diesem Kreis versorgten Verbraucher funktionieren.
4. Falls die neue Sicherung sofort wieder durchbrennt, die elektrische Anlage von einer Benelli-Fachwerkstatt überprüfen lassen.

### **Bremslicht/Rücklicht und Blinkerschalter**

Dieses Modell ist mit LED-Bremslicht/Rücklicht ausgestattet und LED-Blinkerschalter. Von einer Benelli-Fachwerkstatt prüfen lassen, falls das Bremslicht/Rücklicht und Blinkerschalter nicht funktioniert.



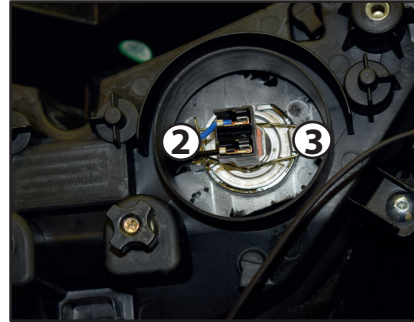
1. Bremslicht/Rücklicht
2. Blinkerschalter

## Standlichter

Das Standlicht bei Ausfall von einer Benelli-Fachwerkstatt prüfen lassen. Folgender Arbeitsablauf gilt für alle Lampen.



1. Nehmen Sie die rechte und linke Inspektion Deckel.



2. Ziehen Sie die Stecker der Lampe zu ersetzen.

3. Die Befestigungsfeder lösen.

4. Extrahieren Sie die Lampe aus.

5. Setzen Sie die neue Lampe und fixieren die Federfixierung verwendet wird.

6. Schließen Sie die Stecker der neuen Lampe.

7. Schließen Sie das rechte und linke Inspektion Deckel.

## ACHTUNG

Scheinwerferlampen werden sehr heiß; deshalb entflammendes Material fern halten und die Lampen niemals berühren, bevor sie ausreichend abgekühlt sind.

## ACHTUNG

Da Schweiß- und Fettspuren auf dem Lampenglas die Transparenz, Leuchtkraft und Lebensdauer der Scheinwerferlampe beeinträchtigen, sollte der Glaskolben der Lampe nicht mit den Fingern berührt werden. Verunreinigungen der Lampe mit einem mit Alkohol oder Verdünnung angefeuchteten Tuch entfernen.

### Fehlersuche

Obwohl alle Benelli-Motorräder vor der Auslieferung einer strengen Inspektion unterzogen werden, kann es im Alltag zu Störungen kommen. Zum Beispiel können Defekte am Kraftstoff- oder Zündsystem oder mangelnde Kompression zu Anlassproblemen und Leistungseinbußen führen.

Die nachfolgenden Fehlersuchdiagramme beschreiben die Vorgänge, die es Ihnen ermöglichen, eine einfache und schnelle Kontrolle der einzelnen Funktionsbereiche vorzunehmen. Reparaturarbeiten an Ihrem Motorrad sollten jedoch unbedingt von einer Benelli-Fachwerkstatt ausgeführt werden, denn nur diese bietet das Know-how, die Werkzeuge und die Erfahrung für eine optimale Wartung.

Ausschließlich Benelli-Originalersatzteile verwenden. Ersatzteile anderer Hersteller mögen zwar so aussehen wie Benelli-Teile, bieten aber nur selten die gleiche Qualität und Lebensdauer, was erhöhte Reparaturkosten zur Folge hat.

**Funkenquellen in der Nähe befinden, einschließlich Zündflammen für Warmwasserbereiter oder Öfen. Benzin oder Benzindämpfe können sich leicht entzünden oder explodieren und dadurch schwere Augenverletzungen oder Beschädigungen verursachen.**



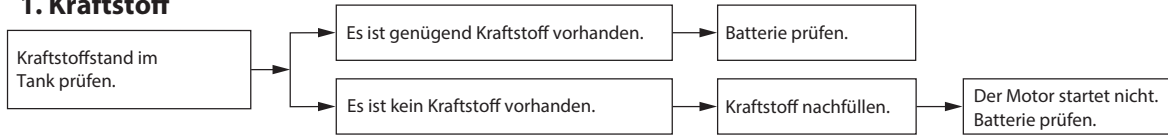
### **WARNUNG**

**Bei Überprüfung des Kraftstoffsystems nicht rauchen und sicherstellen, dass sich kein offenes Feuer oder**

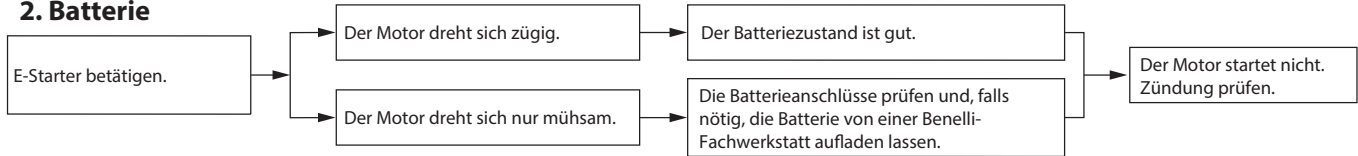
## Fehlersuchdiagramme

### Startprobleme und mangelnde Motorleistung

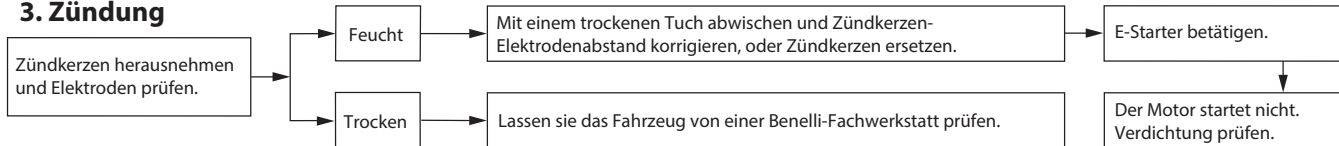
#### 1. Kraftstoff



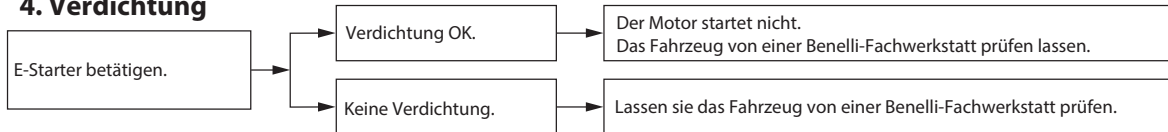
#### 2. Batterie



#### 3. Zündung



#### 4. Verdichtung



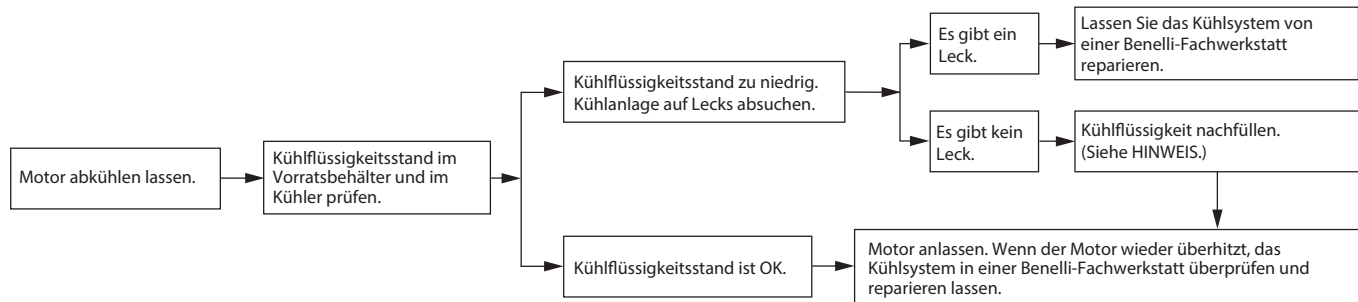
DE

6

## Motorüberhitzung

### **WARNUNG**

- **Niemals den Kühlerdeckel abnehmen, wenn der Motor und der Kühler heiß sind. Siedend heiße Flüssigkeit und heißer Dampf können unter Druck austreten und ernsthafte Verletzungen verursachen. Immer abwarten, bis der Motor abgekühlt ist.**
- **Einen dicken Lappen, wie z. B. ein Handtuch, über den Kühlerverschlussdeckel legen und dann den Deckel langsam gegen den Uhrzeigersinn bis zum Anschlag drehen, damit der restliche Druck entweichen kann. Wenn kein Zischen mehr zu vernehmen ist, auf den Deckel drücken und gegen den Uhrzeigersinn abschrauben.**



## HINWEIS

Falls die vorgeschriebene Kühlflüssigkeit nicht verfügbar ist, kann notfalls auch Leitungswasser verwendet werden. Dieses aber so bald wie möglich durch die vorschriftsmäßige Kühlflüssigkeit ersetzen.



## Vorsicht bei Mattfarben

### ACHTUNG

Einige Modelle sind mit mattfarbigen Bauteilen ausgestattet. Vor der Reinigung des Fahrzeugs sollten Sie einen Benelli-Fachhändler bezüglich verwendbarer Reinigungsmittel zu Rate ziehen. Werden Bürsten, scharfe Chemikalien oder Reinigungsmittel zum Säubern dieser Bauteile benutzt, können diese verkratzt oder beschädigt werden. Auch Wachs sollte nicht auf mattfarbige Bauteile aufgetragen werden.

## Pflege

Während die offene Bauweise einerseits die attraktive Technologie sichtbar macht, hat sie andererseits den Nachteil, dass das Motorrad ungeschützt ist. Obwohl nur hochwertige Materialien verwendet werden, sind die Bauteile nicht korrosionssicher. Während bei Automobilen beispielsweise ein korrodierter Auspuff unbeachtet bleibt, fallen schon kleine Rostansätze an der Motorrad-Auspuffanlage unangenehm auf. Regelmäßige, richtige Pflege ist nicht nur eine Bedingung für Garantieansprüche, sondern Ihr Motorrad wird auch besser aussehen, länger leben und optimale Leistungen erbringen.

### Vorbereitung für die Reinigung

1. Die Schalldämpferöffnung abkühlen lassen und dann mit einer Plastiktüte abdecken.
2. Sicherstellen, dass alle Kappen und Abdeckungen, sowie alle elektrischen Stecker und Anschlussbuchsen, einschließlich der Zündkerzenstecker, fest sitzen.
3. Auf stark verschmutzte Stellen, die z. B. durch verkrustetes Motoröl verunreinigt sind, einen Kaltreiniger mit dem Pinsel auftragen, aber niemals Kaltreiniger auf Dichtungen, Kettenräder, die Antriebskette und Radachsen auftragen! Kaltreiniger und Schmutz mit Wasser abspülen.

## Reinigung

### ACHTUNG

- **Stark säurehaltige Radreiniger, besonders an Speichenrädern, vermeiden. Werden solche Produkte für schwer zu entfernende Verschmutzungen verwendet, das Reinigungsmittel nicht länger als vorgeschrieben auf der betroffenen Stelle lassen. Die behandelten Teile unbedingt sehr gut mit Wasser spülen, sofort abtrocknen und anschließend mit einem Korrosionsschutz versehen.**
- **Unschlagmäßige Reinigung kann Plastikteile (wie Verkleidungsteile, Abdeckungen, Windschutzscheiben, Streuscheiben, Instrumentenbeleuchtung usw.) und die Schalldämpfer beschädigen. Ausschließlich weiche, saubere Tücher oder Schwämme mit Wasser verwenden, um Plastikteile zu reinigen. Wenn sich die Plastikteile mit Wasser allein nicht gründlich genug reinigen lassen, kann ein verdünntes, mildes Reinigungsmittel zusammen mit Wasser verwendet werden. Da Reinigungsmittel Plastikteile angreifen können, müssen alle Reste des Reinigungsmittels mit sehr viel**

- Wasser abgespült werden.
- **Niemals scharfe Chemikalien für Plastikteile verwenden. Niemals folgende Mittel bzw. einen mit diesen Mitteln angefeuchteten Lappen oder Schwamm benutzen: alkalische oder stark säur ehaltige Reinigungsmittel, Lösungsmittel, Benzin, Rostschutz- oder -entfernungsmittel, Brems- oder Kühflüssigkeit, Batteriesäure.**
- **Niemals Hochdruck-Waschanlagen oder Dampfstrahlreiniger verwenden, da diese das Einsickern von Wasser und damit eine Verschlechterung in den folgenden Bereichen verursachen: Dichtungen (von Rädern, Schwinglagern, Gabeln und Bremsen), elektrische Bestandteile (Stecker, Verbindungen, Instrumente, Schalter und Lichter), Ent- und Belüftungsschläuche.**
- **Für Motorräder, die mit einer Windschutzscheibe ausgestattet sind: Keine starken Reiniger oder harten Schwämme verwenden, da sie Teile abstumpfen oder verkratzen werden. Einige Plastikreinigungsmittel könnten auf der Windschutzscheibe Kratzer hinterlassen. Das Produkt an einer nicht im Blickfeld liegenden Stelle der Windschutzscheibe testen, ob es Scheuerspuren hinterlässt. Ist**

**die Windschutzscheibe verkratzt, nach dem Waschen ein Plastikpoliermittel verwenden.**

### Nach normalem Gebrauch

Schmutz am besten mit warmem Wasser, einem milden Reinigungsmittel und einem sauberen, weichen Schwamm lösen, danach gründlich mit sauberem Wasser spülen. Schwer zugängliche Stellen mit einer Zahnbürste oder Flaschenbürste reinigen. Hartnäckiger Schmutz und Insekten lassen sich leichter entfernen, wenn zuvor ein nasses Tuch einige Minuten lang auf die verschmutzten Stellen gelegt wird.

### Nach Fahrten im Regen, auf Straßen, die mit Salz bestreut wurden oder in Küstennähe

Da Meeressalz und Streusalz in Verbindung mit Wasser extrem korrosiv wirken, führen Sie bitte nach jeder Fahrt in Regen, Küstennähe oder auf gestreuten Straßen folgende Schritte durch.

## HINWEIS

Im Winter gestreutes Salz kann noch bis in den Frühling hinein auf Straßen vorhanden sein.

1. Das Motorrad abkühlen lassen und dann mit kaltem Wasser und einem milden Reinigungsmittel abwaschen.

## ACHTUNG

**Kein warmes Wasser verwenden, da es die Korrosionsaktivität des Salzes erhöht.**

2. Um Korrosion zu verhindern, ein Korrosionsschutzspray auf alle Metalloberflächen sprühen, einschließlich verchromter und vernickelter Metalloberflächen.

### Reinigen der Windschutzscheibe

Keine alkalischen oder säurehaltigen Reiniger, Benzin, Bremsflüssigkeit oder sonstige Lösungsmittel verwenden.

Die Windschutzscheibe mit einem Tuch oder Schwamm, das/der mit mildem Reinigungsmittel angefeuchtet ist reinigen und danach gründlich mit Wasser abspülen. Einige Plastikreinigungsmittel könnten auf der Windschutzscheibe Kratzer hinterlassen.

Vor der Verwendung dieses Reinigungsmittels an einer Stelle testen, die Ihr Blickfeld nicht beeinträchtigt und die nicht sofort erkennbar ist.

### Nach der Reinigung

1. Das Motorrad mit einem Leder oder einem saugfähigen Tuch trockenwischen.
2. Die Antriebskette sofort trocknen und schmieren, um Rostansatz zu verhindern.
3. Verwenden Sie zur Pflege von verchromten, Aluminium- und Edelstahl-Teilen, auch an der Auspuffanlage, eine Chrompolitur. (Sogar die temperaturbedingte Verfärbung von Edelstahl-Auspuffanlagen kann mit einer solchen Politur entfernt werden.)
4. Alle Metalloberflächen müssen mit einem Korrosionsschutzspray vor Korrosion geschützt werden, auch wenn sie verchromt oder vernickelt sind.
5. Verwenden Sie Sprühöl als Universalreiniger, um noch vorhandene Restverschmutzungen zu entfernen.
6. Steinschläge und andere kleine Lackschäden mit Farblack ausbessern bzw. mit Klarlack versiegeln.
7. Wachsen Sie alle lackierten Oberflächen.
8. Das Motorrad vollständig trocknen lassen, bevor es untergestellt oder abgedeckt wird.



### WARNUNG

**Verunreinigungen auf den Bremsen oder Reifen kann zu Kontrollverlust führen.**

- **Sicherstellen, dass sich weder Öl noch Wachs auf den Bremsen oder Reifen befindet.**
- **Gegebenenfalls Brems Scheiben und -beläge mit Aceton oder einem handelsüblichen Bremsenreiniger säubern; Reifen mit warmem Wasser und einem milden Reinigungsmittel abwaschen. Vor Fahrten mit höheren Geschwindigkeiten die Bremsleistung und das Fahverhalten des Motorrads in den Kurven testen.**

### ACHTUNG

- **Wachs und Öl stets sparsam auftragen und jeglichen Überschuss abwischen.**
- **Niemals Gummi- oder Kunststoffteile einölen bzw. wachsen, sondern mit geeigneten Pflegemitteln behandeln.**
- **Polituren nicht zu häufig einsetzen, denn diese enthalten Schleifmittel, die eine dünne Schicht des Lackes abtragen.**

### HINWEIS

- Produktempfehlungen erhalten Sie bei Ihrem Benelli-Händler.
- Die Scheinwerfer-Streuscheiben können beim Waschen, in regnerischem Wetter oder bei feuchten Klimabedingungen beschlagen. Durch kurzzeitiges Einschalten der Scheinwerfer kann die Feuchtigkeit von der Streuscheibe entfernt werden.

### Abstellen

#### Kurzzeitiges Abstellen

Das Motorrad sollte stets kühl und trocken untergestellt und mit einer luftdurchlässigen Plane abgedeckt werden, um es vor Staub zu schützen. Achten Sie darauf, dass der Motor und die Auspuffanlage kühl sind, bevor Sie das Motorrad abdecken.

### ACHTUNG

- **Stellen Sie ein nasses Motorrad niemals in eine unbelüftete Garage oder decken es mit einer Plane ab, denn dann bleibt das Wasser auf den Bauteilen stehen, und das kann Rostbildung zur Folge haben.**
- **Um Korrosion zu verhindern, feuchte Keller, Ställe (Anwesenheit von Ammoniak) und Bereiche, in denen starke Chemikalien gelagert werden, vermeiden.**

#### Stilllegung

Möchten Sie Ihr Motorrad mehrere Monate stilllegen, sollten folgende Schutzvorkehrungen getroffen werden:

- Folgen Sie allen Anweisungen im Abschnitt "Pflege" in diesem Kapitel.

- Füllen Sie den Kraftstofftank und fügen Sie einen stabilisierenden Zusatz hinzu (falls erhältlich), um den Tank vor Rostbefall zu schützen und eine chemische Veränderung des Kraftstoffs zu verhindern.
- Zum Schutz der Zylinder, Kolbenringe, etc. vor Korrosion die folgenden Schritte ausführen:
  - Die Zündkerzenstecker abziehen und dann die Zündkerzen herauserschrauben.
  - Je etwa einen Teelöffel Motoröl durch die Kerzenbohrungen einfüllen.
  - Die Zündkerzenstecker auf die Zündkerzen aufstecken und dann die Zündkerzen auf den Zylinderkopf legen, sodass die Elektroden Masseverbindung haben. (Damit wird im nächsten Schritt die Fu kenbildung begrenzt.)
  - Den Motor einige Male mit dem Anlasser durchdrehen. (Dadurch wird die Zylinderwand mit Öl benetzt.)



### WARNUNG

**Um Beschädigungen und Verletzungen durch Funken zu vermeiden, beim Durchdrehen des Motors sicherstellen, dass die Zündkerzenelektroden geerdet sind.**

- Die Zündkerzenstecker von den Zündkerzen abziehen, die Zündkerzen einschrauben und die Zündkerzenstecker wieder auf die Zündkerzen aufsetzen.
- Sämtliche Seilzüge sowie alle Hebel- und Ständer-Drehpunkte ölen.
- Den Luftdruck der Reifen kontrollieren und ggf. korrigieren. Anschließend das Motorrad so aufbocken, dass beide Räder über dem Boden schweben. Anderenfalls jeden Monat die Räder etwas verdrehen, damit die Reifen nicht ständig an derselben Stelle aufliegen und dadurch beschädigt werden.
- Die Schalldämpfer mit Plastiktüten so abdecken, dass keine Feuchtigkeit eindringen kann.
- Die Batterie ausbauen und vollständig aufladen. Die Batterie an einem kühlen, trockenen Ort lagern und einmal pro Monat aufladen. Die Batterie nicht an einem übermäßig kalten oder warmen Ort. Nähere Angaben zum Lagern der Batterie siehe

Seite 6-29.

### **HINWEIS**

Notwendige Reparaturen vor der Stilllegung des Motorrads ausführen.

## Abmessungen:

### Gesamtlänge:

2150 mm (84.6 in)

### Gesamtbreite:

760 mm (30 in)

### Gesamthöhe:

1115 mm (43.9 in)

### Radstand:

1410 mm (55.5 in)

### Sitzhöhe:

790 mm (31 in)

## Gewicht:

### Gewicht (fahrfertig):

209 kg (460 lb)

## Motor:

### Verbrennungstakt:

4 Takt

### Kühlsystem:

flüssigkeitsgekühlt

### Ventiltrieb:

DOHC

### Zylinderanordnung:

In Reihe

### Anzahl der Zylinder:

2-Zylinder

### Hubraum:

300 cm<sup>3</sup>

### Bohrung x Hub:

65 x 45.2 mm (2.55 x 1.77 in)

### Verdichtungsverhältnis:

12 : 1

## Startsystem:

Elektrostarter

## Schmiersystem:

Nassumpfschmierung

## Motoröl:

### Empfohlene Marke:

PETRONAS POWER SPEED 4T

### SAE-Viskositätsklassen:

15W-50

### Motoröl-Füllmenge:

Ölwechsel:

2.6 L (0.68 US gal, 0.57 Imp gal)

Mit Ölfilterausbau:

2.8 L (0.73 US gal, 0.61 Imp gal)

## Füllmenge:

### Kühlflüssigkeits-Ausgleichsbehälters (bis zur Maximalstand-Markierung):

0.3 L (0.079 US gal, 0.065 Imp gal)

### Kühlers (einschließlich aller Kanäle):

2.4 L (0.63 US gal, 0.52 Imp gal)

## Luftfilter:

### Luftfiltereinsatz:

Filterelement in Schwämmen

## Kraftstoff:

### Empfohlener Kraftstoff:

Bleifreies Superbenzin (Gasohol [E10]  
zulässig)

## Tankvolumen (Gesamtinhalt):

14 L ± 0.5L (3.69 US gal, 3.07 Imp gal)

## Davon Reserve:

1.3 L (0.34 US gal, 0.28 Imp gal)

## Kraftstoffverbrauch:

4,7 l/100 km

## CO<sup>2</sup>-Emissionen:

108 g/km

## Zündkerze(n):

### Hersteller/Modell:

NGK CR8E

### Zündkerzen-Elektrodenabstand:

0.7–0.8 mm (0.027 - 0.031 in)

## Kupplung:

### Kupplungsbauart:

Nass, Mehrscheiben

## Antriebsstrang:

### Achsantrieb:

Kette

### Getriebeart:

Klauengeschaltetes 6-Gang-Getriebe

## Fahrgestell:

### Rahmenbauart:

Spalier Rohre mit Stahlplatten

## Technische Daten

### Vorderreifen:

#### Ausführung:

Tubeless

#### Dimension:

110/70R17 M/C 54H

### Hinterreifen:

#### Ausführung:

Tubeless

#### Dimension:

150/60R17 M/C 66H

### Zuladung:

#### Max. Gesamtzuladung:

186 Kg (410 lb)

\* (Gesamtgewicht von Fahrer, Beifahrer,  
Gepäck und Zubehör)

### Reifenluftdruck (bei kaltem Reifen):

#### Vorn:

220 ± 10 kPa

#### Hinten:

250 ± 10 kPa

### Vorderrad:

#### Rad-Bauart:

Aluminiumlegierung

#### Felgengröße:

17 x 2.75

### Hinterrad:

#### Rad-Bauart:

Aluminiumlegierung

#### Felgengröße:

17 x 4.00

### Vorderradbremse:

#### Bauart:

Doppelhalbschwimmende Scheibe

#### Ø Scheibe:

260 mm (10.2 in)

#### Empfohlene Flüssigkeit:

DOT 4

### Hinterradbremse:

#### Bauart:

Single Scheibe

#### Ø Scheibe:

240 mm (9.44 in)

#### Empfohlene Flüssigkeit:

DOT 4

### Vorderrad-Federung:

#### Bauart:

Gabel upside- down

#### Stoßdämpfer:

Hydraulischer Dämpfer

#### Federweg:

150 mm (5.90 in)

### Hinterrad-Federung:

#### Bauart:

Schwinge mit Zentralfederbein

#### Stoßdämpfer:

Hydraulischer Dämpfer

### Elektrische Anlage:

#### Bordnetzspannung:

12 V

#### Zündsystem:

ECU - TLI

#### Lichtmaschine:

Drehstromgenerator mit Permanentma-  
gnet

### Batterie:

#### Typ:

YTX9-BS

#### Spannung, Kapazität:

12V 8Ah

### Lampenleistung:

#### Scheinwerfer:

12V 55W/55W

#### Bremslicht/Rücklicht:

LED

#### Blinklicht vorn:

LED

#### Blinklicht hinten:

LED

#### Instrumentenbeleuchtung:

12V 2W

**Leerlauf-Kontrollleuchte:**

LED

**Ölstand-Warnleuchte:**

LED

**Blinker-Kontrollleuchte:**

LED

**Motorstörungs-Warnleuchte:**

LED

**ABS-Warnleuchte:**

LED

**Sicherung:****Einspritzungssicherung:**

10.00 A

**Ecu-sicherung:**

15.00 A

**Lüftersicherung:**

15.00 A

**Benzinpumpesicherung:**

15.00 A

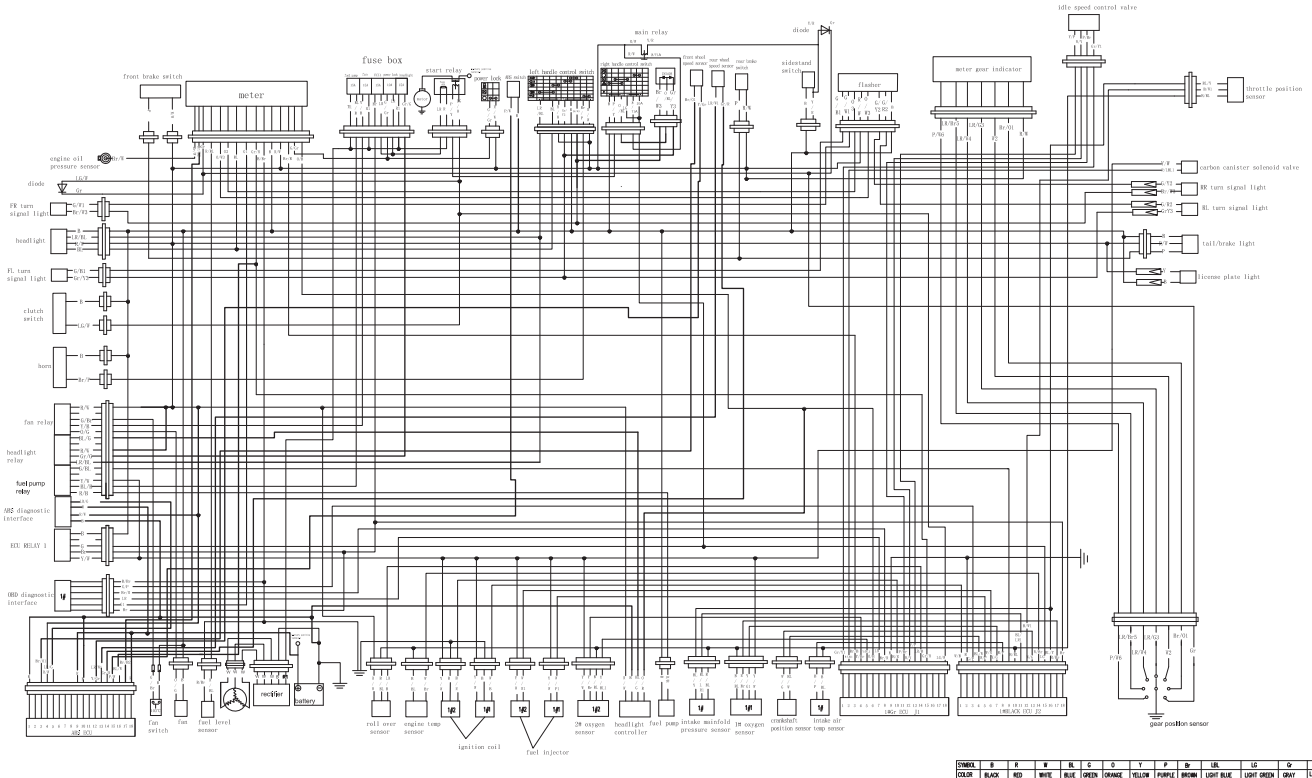
**Haupt-sicherung:**

40.0 A



# Technische Daten

## Elektrische Anlage



## Identifizierungsnummern

Übertragen Sie die Fahrzeug-Identifizierungsnummer, die Motor-Seriennummer sowie die Daten der Modellcode-Plakette in die dafür vorgesehenen Felder. Diese Identifizierungsnummern benötigen Sie für die Registrierung des Fahrzeugs bei der Zulassungsbehörde sowie für die Bestellung von Ersatzteilen bei Benelli-Händlern.

FAHRZEUG-IDENTIFIZIERUNGSNUMMER:

MOTOR-SERIENNUMMER:

MODELLCODE-PLAKETTE:

## Fahrzeug-Identifizierungsnummer



Die Fahrgestellnummer ist am Rohr des Lenkers eingepreßt und wird von den zuständigen Behörden des jeweiligen Gebiets registriert.

Tragen Sie diese Nummer in das entsprechende Feld ein.

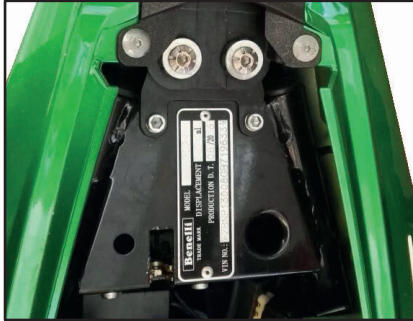
## Motor-Seriennummer



Diese Nummer ist am Gehäuse des Motors auf der rechten Seite des Fahrers eingepreßt und gibt die Seriennummer des Motors an.

Tragen Sie diese Nummer in das entsprechende Feld ein.

### Modellcode-Plakette



Das Typenschild ist am Rohr des Lenkers auf der linken Seite angebracht. Übertragen Sie Informationen auf dieser Plakette in die vorgesehenen Felder. Diese Informationen benötigen Sie zur Ersatzteil- Bestellung bei Ihrem Benelli-Händler.



### WARNUNG

**Sollte die am Fahrgestell und am Motor eingeprägte Seriennummer verändert werden, wird dadurch automatisch die Garantie hinfällig.**

### Diagnose-Steckverbinder



Der Diagnose-Steckverbinder befindet sich an der abgebildeten Position.

### Fahrzeugdatenaufzeichnung

Das ECU dieses Modells speichert bestimmte Fahrzeugdaten, die bei der Diagnose von Störungen hilfreich sind und Forschungs- sowie Entwicklungszwecken dienen.

Diese Daten werden nur hochgeladen, wenn ein spezielles Benelli-Diagnosegerät am Fahrzeug angebracht ist, beispielsweise bei der Durchführung von Wartungen oder Servicemaßnahmen.

Auch wenn die Sensoren und aufgezeichneten Daten sich je nach Modell unterscheiden, sind die Hauptdatenpunkte die folgenden:

- Fahrzeugstatus und Motorleistungsdaten
- Kraftstoffeinspritzungs- und emissionsbezogene Daten

Benelli gibt diese Daten ausschließlich in folgenden Fällen weiter:

- Mit dem Einverständnis des Fahrzeuges Eigentümers
- Im Falle von gesetzlicher Verpflichtung
- Im Falle von Rechtsstreitigkeiten von Benelli.
- Zum Zwecke allgemeiner Forschung durch Benelli wenn die Daten nicht in Bezug zu einem bestimmten Fahrzeug oder Eigentümer stehen.

## WARTUNG N. 1 - .....

Modell/Hubraum

\_\_\_\_\_

Stempel Vertragshändler

Fahrgestellnummer (vollständig ausgeschrieben)

\_\_\_\_\_

Zurückgelegte km-Zahl

\_\_\_\_\_

KUNDENDIENST AUF TELEMATISCHEM WEGE ERFOLGT

OK

### Vom Vertragshändler auszufüllen

Das Fahrzeug wurde dem ordnungsgemäßen Kundendienst unterzogen, wobei alle im Wartungsplan vorgesehenen Arbeitsgänge ausgeführt wurden.

Unterschrift \_\_\_\_\_

Datum \_\_\_\_\_

### Vom Vertragshändler auszufüllen

Der Kundendienst wurde zur vollen Zufriedenheit ausgeführt.

Unterschrift \_\_\_\_\_

### Bei diesem Kundendienst sind folgende Arbeitsgänge vorgesehen: (C= Kontrolle / S= Austausch)

- |   |  |  |
|---|--|--|
| <input type="checkbox"/> Stoßdämpfer hinten | <input type="checkbox"/> Luftfilter                        | <input type="checkbox"/> Gasgriff                |
| <input type="checkbox"/> Kerzen             | <input type="checkbox"/> Ölfilter                          | <input type="checkbox"/> Auspufftopf und Auspuff |
| <input type="checkbox"/> Antriebskette      | <input type="checkbox"/> Hinterradbremse                   | <input type="checkbox"/> Öl Gabel                |
| <input type="checkbox"/> Seitenständer      | <input type="checkbox"/> Vorderradbremse                   | <input type="checkbox"/> Motoröl                 |
| <input type="checkbox"/> Kraftstoffkreis    | <input type="checkbox"/> Spiel Ventile                     | <input type="checkbox"/> Reifen                  |
| <input type="checkbox"/> Radlager           | <input type="checkbox"/> Bremslüssigkeit                   | <input type="checkbox"/> Fester Sitz Schrauben   |
| <input type="checkbox"/> Lager Lenkung      | <input type="checkbox"/> Kühllüssigkeit                    | <input type="checkbox"/> Kraftstoffschlauch      |
|   | <input type="checkbox"/> Scheinwerfer, Melder und Schalter | <input type="checkbox"/> System ABS              |

# Kundendienst regelmässige wartung

## WARTUNG N. 2 - .....

Modell/Hubraum

\_\_\_\_\_

Fahrgestellnummer (vollständig ausgeschrieben)

\_\_\_\_\_

Zurückgelegte km-Zahl

\_\_\_\_\_

Stempel Vertragshändler

\_\_\_\_\_

KUNDENDIENST AUF TELEMATISCHEM WEGE ERFOLGT

OK

### Vom Vertragshändler auszufüllen

Das Fahrzeug wurde dem ordnungsgemässen Kundendienst unterzogen, wobei alle im Wartungsplan vorgesehenen Arbeitsgänge ausgeführt wurden.

Unterschrift \_\_\_\_\_

Datum \_\_\_\_\_

### Vom Vertragshändler auszufüllen

Der Kundendienst wurde zur vollen Zufriedenheit ausgeführt.

Unterschrift \_\_\_\_\_

### Bei diesem Kundendienst sind folgende Arbeitsgänge vorgesehen: (C= Kontrolle / S= Austausch)

- |   |  |  |
|---|--|--|
| <input type="checkbox"/> Stoßdämpfer hinten | <input type="checkbox"/> Luftfilter                        | <input type="checkbox"/> Gasgriff                |
| <input type="checkbox"/> Kerzen             | <input type="checkbox"/> Ölfilter                          | <input type="checkbox"/> Auspufftopf und Auspuff |
| <input type="checkbox"/> Antriebskette      | <input type="checkbox"/> Hinterradbremse                   | <input type="checkbox"/> Öl Gabel                |
| <input type="checkbox"/> Seitenständer      | <input type="checkbox"/> Vorderradbremse                   | <input type="checkbox"/> Motoröl                 |
| <input type="checkbox"/> Kraftstoffkreis    | <input type="checkbox"/> Spiel Ventile                     | <input type="checkbox"/> Reifen                  |
| <input type="checkbox"/> Radlager           | <input type="checkbox"/> Bremslüssigkeit                   | <input type="checkbox"/> Fester Sitz Schrauben   |
| <input type="checkbox"/> Lager Lenkung      | <input type="checkbox"/> Kühllüssigkeit                    | <input type="checkbox"/> Kraftstoffschlauch      |
|   | <input type="checkbox"/> Scheinwerfer, Melder und Schalter | <input type="checkbox"/> System ABS              |

## WARTUNG N. 3 - .....

Modell/Hubraum

\_\_\_\_\_

Stempel Vertragshändler

Fahrgestellnummer (vollständig ausgeschrieben)

\_\_\_\_\_

Zurückgelegte km-Zahl

\_\_\_\_\_

KUNDENDIENST AUF TELEMATISCHEM WEGE ERFOLGT

OK

### Vom Vertragshändler auszufüllen

Das Fahrzeug wurde dem ordnungsgemässen Kundendienst unterzogen, wobei alle im Wartungsplan vorgesehenen Arbeitsgänge ausgeführt wurden.

Unterschrift \_\_\_\_\_

Datum \_\_\_\_\_

### Vom Vertragshändler auszufüllen

Der Kundendienst wurde zur vollen Zufriedenheit ausgeführt.

Unterschrift \_\_\_\_\_

### Bei diesem Kundendienst sind folgende Arbeitsgänge vorgesehen: (C= Kontrolle / S= Austausch)

- |   |  |  |
|---|--|--|
| <input type="checkbox"/> Stoßdämpfer hinten | <input type="checkbox"/> Luftfilter                        | <input type="checkbox"/> Gasgriff                |
| <input type="checkbox"/> Kerzen             | <input type="checkbox"/> Ölfilter                          | <input type="checkbox"/> Auspufftopf und Auspuff |
| <input type="checkbox"/> Antriebskette      | <input type="checkbox"/> Hinterradbremse                   | <input type="checkbox"/> Öl Gabel                |
| <input type="checkbox"/> Seitenständer      | <input type="checkbox"/> Vorderradbremse                   | <input type="checkbox"/> Motoröl                 |
| <input type="checkbox"/> Kraftstoffkreis    | <input type="checkbox"/> Spiel Ventile                     | <input type="checkbox"/> Reifen                  |
| <input type="checkbox"/> Radlager           | <input type="checkbox"/> Bremslüssigkeit                   | <input type="checkbox"/> Fester Sitz Schrauben   |
| <input type="checkbox"/> Lager Lenkung      | <input type="checkbox"/> Kühllüssigkeit                    | <input type="checkbox"/> Kraftstoffschlauch      |
|   | <input type="checkbox"/> Scheinwerfer, Melder und Schalter | <input type="checkbox"/> System ABS              |

# Kundendienst regelmässige wartung

## WARTUNG N. 4 - .....

Modell/Hubraum

\_\_\_\_\_

Stempel Vertragshändler

Fahrgestellnummer (vollständig ausgeschrieben)

\_\_\_\_\_

Zurückgelegte km-Zahl

\_\_\_\_\_

KUNDENDIENST AUF TELEMATISCHEM WEGE ERFOLGT

OK

### Vom Vertragshändler auszufüllen

Das Fahrzeug wurde dem ordnungsgemässen Kundendienst unterzogen, wobei alle im Wartungsplan vorgesehenen Arbeitsgänge ausgeführt wurden.

Unterschrift \_\_\_\_\_

Datum \_\_\_\_\_

### Vom Vertragshändler auszufüllen

Der Kundendienst wurde zur vollen Zufriedenheit ausgeführt.

Unterschrift \_\_\_\_\_

### Bei diesem Kundendienst sind folgende Arbeitsgänge vorgesehen: (C= Kontrolle / S= Austausch)

- |   |  |  |
|---|--|--|
| <input type="checkbox"/> Stoßdämpfer hinten | <input type="checkbox"/> Luftfilter                        | <input type="checkbox"/> Gasgriff                |
| <input type="checkbox"/> Kerzen             | <input type="checkbox"/> Ölfilter                          | <input type="checkbox"/> Auspufftopf und Auspuff |
| <input type="checkbox"/> Antriebskette      | <input type="checkbox"/> Hinterradbremse                   | <input type="checkbox"/> Öl Gabel                |
| <input type="checkbox"/> Seitenständer      | <input type="checkbox"/> Vorderradbremse                   | <input type="checkbox"/> Motoröl                 |
| <input type="checkbox"/> Kraftstoffkreis    | <input type="checkbox"/> Spiel Ventile                     | <input type="checkbox"/> Reifen                  |
| <input type="checkbox"/> Radlager           | <input type="checkbox"/> Bremslössigkeit                   | <input type="checkbox"/> Fester Sitz Schrauben   |
| <input type="checkbox"/> Lager Lenkung      | <input type="checkbox"/> Kühllössigkeit                    | <input type="checkbox"/> Kraftstoffschlauch      |
|   | <input type="checkbox"/> Scheinwerfer, Melder und Schalter | <input type="checkbox"/> System ABS              |

## WARTUNG N. 5 - .....

Modell/Hubraum

\_\_\_\_\_

Stempel Vertragshändler

Fahrgestellnummer (vollständig ausgeschrieben)

\_\_\_\_\_

Zurückgelegte km-Zahl

\_\_\_\_\_

KUNDENDIENST AUF TELEMATISCHEM WEGE ERFOLGT

OK

### Vom Vertragshändler auszufüllen

Das Fahrzeug wurde dem ordnungsgemäßen Kundendienst unterzogen, wobei alle im Wartungsplan vorgesehenen Arbeitsgänge ausgeführt wurden.

Unterschrift \_\_\_\_\_

Datum \_\_\_\_\_

### Vom Vertragshändler auszufüllen

Der Kundendienst wurde zur vollen Zufriedenheit ausgeführt.

Unterschrift \_\_\_\_\_

### Bei diesem Kundendienst sind folgende Arbeitsgänge vorgesehen: (C= Kontrolle / S= Austausch)

- |   |  |  |
|---|--|--|
| <input type="checkbox"/> Stoßdämpfer hinten | <input type="checkbox"/> Luftfilter                        | <input type="checkbox"/> Gasgriff                |
| <input type="checkbox"/> Kerzen             | <input type="checkbox"/> Ölfilter                          | <input type="checkbox"/> Auspufftopf und Auspuff |
| <input type="checkbox"/> Antriebskette      | <input type="checkbox"/> Hinterradbremse                   | <input type="checkbox"/> Öl Gabel                |
| <input type="checkbox"/> Seitenständer      | <input type="checkbox"/> Vorderradbremse                   | <input type="checkbox"/> Motoröl                 |
| <input type="checkbox"/> Kraftstoffkreis    | <input type="checkbox"/> Spiel Ventile                     | <input type="checkbox"/> Reifen                  |
| <input type="checkbox"/> Radlager           | <input type="checkbox"/> Bremslüssigkeit                   | <input type="checkbox"/> Fester Sitz Schrauben   |
| <input type="checkbox"/> Lager Lenkung      | <input type="checkbox"/> Kühllüssigkeit                    | <input type="checkbox"/> Kraftstoffschlauch      |
|   | <input type="checkbox"/> Scheinwerfer, Melder und Schalter | <input type="checkbox"/> System ABS              |



## Garantie

---

---

Vor der Inbetriebnahme lesen Sie bitte die Bedienungsanleitung gründlich durch, um sich mit dem Umgang des Fahrzeuges vertraut zu machen. Wir weisen darauf hin, dass die in der Bedienungsanleitung angegebenen Bedienungs- Pflege - und Wartungshinweise eingehalten werden müssen um den Gewährleistungs- und Garantieanspruch aufrecht zu erhalten. Die Einhaltung der Bedienungs- Pflege - und Wartungshinweise trägt im Wesentlichen zur Erhöhung der Lebensdauer des Fahrzeuges bei.

Ab dem Datum der Übergabe wird eine dem Stand der Technik entsprechende Fehlerfreiheit des Fahrzeuges in Werkstoff und Herstellung für den Zeitraum von 2 Jahren (eingeschränkte Garantie) bzw. den gesetzlich geltenden Gewährleistungszeitraum gewährt. Wartungsarbeiten sind nur bei einer von uns autorisierten Fachwerkstätte durchzuführen. Bei Schäden die durch unsachgemäße Handhabung, Manipulation oder auf ein nicht Einhalten der Bedienungs- Pflege - und Wartungshinweise zurückzuführen sind kann keine Garantie oder Gewährleistung geltend gemacht werden.

Garantie oder Gewährleistung kann nur dann gewährt werden, wenn ein auftretender Schaden unmittelbar beim Verkäufer oder in einer von uns autorisierten Fachwerkstätte gemeldet wird. Ein Anspruch auf Garantie berechtigt den Kunden nur zur Beseitigung des Mangels. Ersatz für mittelbare und unmittelbare Schäden werden nicht gewährt. Auf verwehrte Fahrzeuge kann keine Garantie oder Gewährleistung geltend gemacht werden. Bitte beachten Sie daher nachstehende Hinweise.

Die Karosserie und die Verkleidungsteile sind regelmäßig von Schmutz zu befreien. Verwenden Sie dazu keinesfalls einen Hochdruckreiniger, einen starken Wasserstrahl, scharfe, ätzende oder scheuernde Reinigungsmittel. Dies kann Oberflächen und Lacke dauerhaft schädigen und Rostbildung fördern. Unbedingt schonende Pflegemittel verwenden. Ihr Händler wird Sie gerne beraten. Aluminiumteile oder Teile mit veredelter Oberfläche (verchromte, eloxierte oder andere veredelte Oberflächen) mit geeigneten Pflegemitteln behandeln, um Oxidation zu verhindern. Rahmen und Metallteile stets mit geeigneten Korrosionsschutz zu pflegen um Korrosion zu vermeiden.

Ein ständig im Freien geparktes Fahrzeug muss mit einer Schutzplane abgedeckt werden, um Verwitterung von lackierten Teilen, sowie Rissbildung an Sitzen und anderen Kunststoffteilen zu verhindern.

Wenn das Fahrzeug auf nicht befestigten Straßen oder Wegen sowie rennsportlich zum Einsatz gebracht wird kann keine Garantie oder Gewährleistung geltend gemacht werden.

Auf unten stehende Teile sowie auf Material, welches für Servicearbeiten verwendet wird, kann keine Garantie gewährt werden:

Glühlampen / Brems - und Kupplungsbeläge / Filterelemente / Zündkerzen / Antriebsritzel - Kettenrad und Antriebskette / Reifen

DE

10

Vertrieb durch:  
KSR Group GmbH  
Wirtschaftspark 15  
3494 Theiss  
Österreich

Änderungen von Produkt und Spezifikationen vorbehalten, auch  
ohne Vorankündigung.

**Strada della Fornace Vecchia s.n.**  
**61122 Pesaro (PU)**  
**TEL: +39 0721.41871/ FAX: +39 0721.418722**  
**mail: [support@benelli.com](mailto:support@benelli.com)**

